



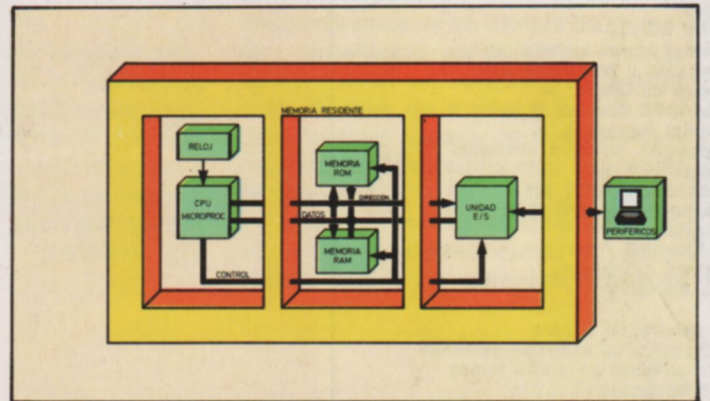
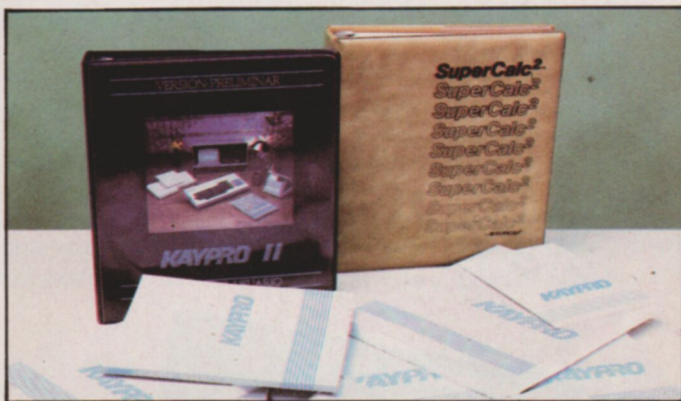
Enciclopedia Práctica de la

INFORMATICA

ESPECIALIZACION DE LAS MEMORIAS RESIDENTES

HARDWARE: NCR DM-V / SINTESIS Y RECONOCIMIENTO DE VOZ

BASIDATA-RAINBOW 100 / REPORTEROS INFORMATICOS



Nueva Lente / Ingelek

125 ptas.

PROSIGUIENDO con nuestra tarea de definir los diversos tipos de memorias centrales, nos hallamos ante una nueva clasificación. En este caso, adoptamos como referencia la manipulación que puede efectuarse sobre la información almacenada; dicho de otra forma: las operaciones que pueden efectuarse sobre la unidad de memoria.

Memorias RAM

Obedecen a la denominación anglosajona de «Random Acces Memory», esto es: Memoria de acceso aleatorio. Una memoria RAM suele definirse habitualmente como «Memoria de lectura/escritura» (Read/Write), debido a que admite la posibilidad de efectuar ambas operaciones. La información puesta en juego en el sistema microordenador puede ser «escrita» (almacenada) o leída (extraída) previa indicación a la

memoria de la operación que debe llevarse a cabo.

Memorias ROM

Las memorias ROM —Read Only Memory— admiten exclusivamente operaciones de lectura.

Este tipo de memorias son programadas, normalmente, durante el proceso de fabricación. La información memorizada es permanente, de tal forma que el usuario no puede efectuar alteración alguna en su contenido.

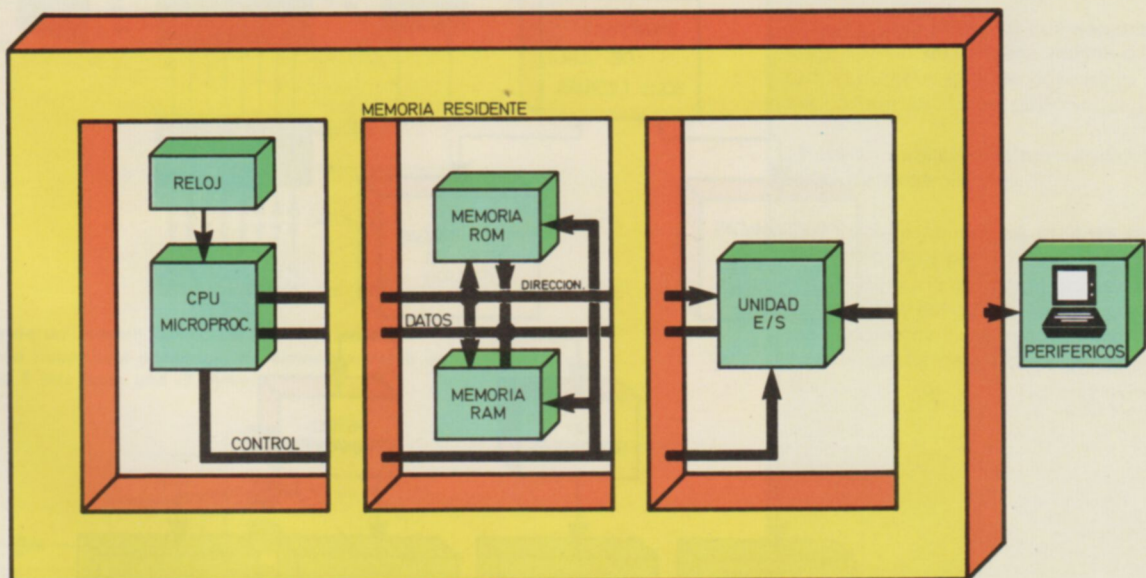
Para facilitar al usuario la programación de memorias ROM o «memorias muertas» de sólo lectura, existen en el comercio algunas memorias de este tipo, que aceptan una programación e incluso reprogramaciones sucesivas por parte del usuario; estas son las denominadas: PROM, EAROM, UV EPROM, etc.

Estructura de las memorias residentes

Dentro del estudio de las memorias centrales o residentes distinguiremos entre memorias RAM y ROM; no obstante, y para aportar una idea general de principio, las definiciones básicas las estableceremos sobre un modelo generalizado de memoria central de lectura/escritura.

Para aproximarnos en la medida de lo posible al conocimiento de la estructura básica de una unidad de memoria real partiremos de un bloque de memoria —organizado por palabras— capaz de almacenar un conjunto de 8 palabras binarias de 8 bits cada una; así pues, nuestro modelo de memoria central será capaz de almacenar 8 bytes de información.

La unidad de memoria consta de diversos bloques: decodificador de direcciones, matriz de memoria, lógica de



Estructura de un sistema de microprocesador. Consta de tres partes: unidad central, sistema de entradas y salidas y memoria. Esta a su vez se divide en dos zonas: zona ROM de sólo lectura, y zona de memoria RAM donde se almacena temporalmente la información.

ESPECIALIZACION DE LAS MEMORIAS RESIDENTES

control y registro de información. Empezaremos prestando nuestra atención a la matriz de memoria a partir de la que estableceremos algunas definiciones fundamentales.

Matriz de memoria

En el modelo de memoria propuesto aparecen 64 «puntos de memoria» o lo que es lo mismo: 64 elementos físicos capaces, cada uno, de almacenar un dígito de información binaria o bit.

Agrupando un determinado número de puntos de memoria llegamos a obtener una célula de memoria.

En el caso que nos ocupa, cada célula de memoria consta de 8 puntos de memoria, habida cuenta de que trabajamos con palabras binarias de 8 bits = 1 byte.

Respecto a cada célula de memoria cabe definir los dos conceptos siguientes:

- **DIRECCION:** La dirección de una célula de memoria es un número virtual que la identifica.

La dirección es independiente del contenido y está relacionada únicamente con la ubicación de la célula dentro de la matriz de memoria.

- **CONTENIDO:** Es la información que en cada instante se halla almacenada en la célula de memoria.

Decodificador de direcciones

El circuito decodificador de direcciones tiene como tarea el seleccionar la célula cuya dirección ingresa en la unidad de memoria a través de las líneas de direccionamiento.

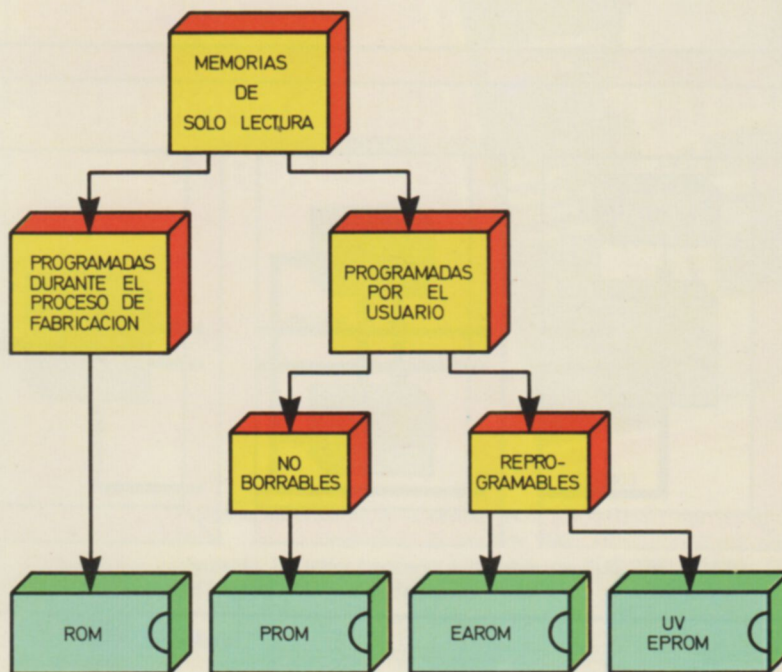
Volviendo al modelo de memoria utilizado como ejemplo, observamos que las posibilidades de direccionamiento se concretan en 8 células que almace-

nan sendas palabras de información. Para direccionar cualquiera de las 8 células son necesarias 3 líneas de bit que transmitirán las configuraciones binarias correspondientes. Recordemos que con 3 bits pueden generarse hasta $2^n = 2^3 = 8$ configuraciones binarias distintas, que en el caso que nos ocupa cubrirán el margen de direccionamiento disponible.

Las líneas de direccionamiento proceden de la CPU a través del bus de direcciones.

Dada la reducida capacidad del modelo de memoria empleado, el circuito decodificador de direcciones es extremadamente simple, de tal forma que podemos diseñarlo fácilmente.

Partimos de la tabla de verdad que ilustra la correspondencia entre las configuraciones de direccionamiento y las líneas de selección que acceden a las diversas células de la matriz de memoria: Una vez obtenidas las ocho funciones lógicas de selección sintetizamos



Clasificación de los tipos más relevantes de memorias de sólo lectura. El contenido de las memorias EAROM se borra mediante impulsos eléctricos. La información almacenada en las UV EPROM se altera por medio de radiaciones ultravioletas.

el decodificador a partir de operadores lógicos elementales.

Registro de información

El registro de información está constituido por un número de biestables igual a la longitud de cada célula de memoria. Su tarea consiste en memorizar temporalmente las palabras de información que van a ser almacenadas o que han sido extraídas de la célula de memoria seleccionada por las líneas de direccionamiento.

Algunas unidades de memoria poseen registros distintos para la información extraída o a almacenar y, en consecuencia, están dotadas de líneas de datos diferentes para entrada y salida de información. No obstante, en la actualidad, la mayor parte de unidades comerciales poseen un solo registro de información común para entrada y salida. A su vez, las líneas de datos que

comunican al registro de información con el exterior están provistas de elementos tri-estado, que aíslan a la unidad de memoria del resto del sistema. En el caso ejemplo, las líneas de dato que parten del bus de datos del sistema y comunican con el registro de información asociado a la unidad de memoria ascenderán a 8, canalizando cada una de ellas un bit de la palabra dato.

Lógica de control

El circuito de control, o lógica de control, genera las órdenes de gobierno internas a la unidad de memoria a partir de dos comandos exteriores. Estos son:

- E (Enable). Autorización. Al llevar la entrada «E» a posicionamiento activo, la unidad de memoria queda autorizada o habilitada para

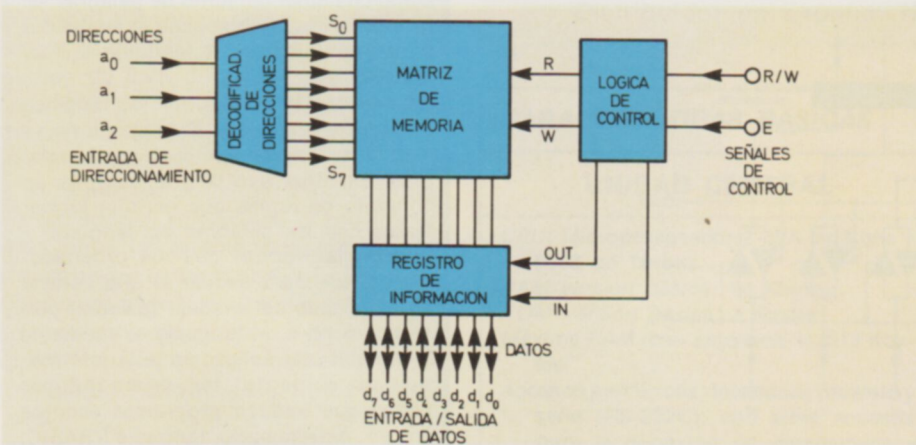
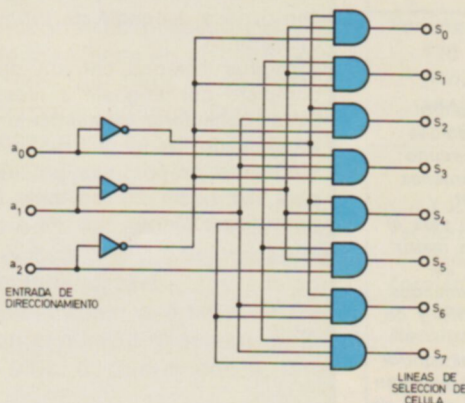


Diagrama de bloques de un modelo básico de memoria central. La unidad representada posee una capacidad de almacenamiento de 8 palabras binarias de 8 bits cada una (8 bytes).



Circuito decodificador de direcciones para una memoria de 8 posiciones. La entrada consta de tres líneas y la salida de ocho, cada una de las cuales activa una palabra de memoria.

Glosario

¿De cuántos bloques consta una unidad de memoria?

De cuatro: el decodificador de direcciones, la matriz de memoria, la lógica de control y el registro de información.

¿Qué es una célula de memoria?

Se denomina célula de memoria al conjunto de puntos de memoria necesarios para almacenar una palabra de información.

¿Qué relación existe entre la dirección de una célula de memoria y su contenido?

La dirección de una célula es un valor fijo que indica la posición de la célula dentro de la matriz de memoria. El contenido es el valor de la información grabada en la célula. En el caso de una memoria RAM este contenido puede variar a lo largo de la ejecución de un programa.

¿Cuántas líneas de un bit se necesitan para direccionar todas las posiciones de una matriz de memoria?

El número de líneas, al que llamamos n , debe ser tal que 2^n sea mayor o igual que el número total de posiciones de la matriz que se desea direccionar.

¿Para qué utilizan las memorias un circuito de control?

Este circuito genera las órdenes de lectura y escritura para el control de la matriz de memoria, así como los comandos de entrada y salida destinados a los amplificadores de línea que habilitan la entrada y salida de datos.

ESPECIALIZACION DE LAS MEMORIAS RESIDENTES

efectuar sobre ella operaciones de lectura o escritura.

Cuando la entrada de autorización aparece referenciada por «E», el estado activo es «1» lógico, mientras que si es referenciada por \bar{E} (E complementada) el estado activo que originará la autorización de la unidad es «0» lógico.

En las unidades de memoria integradas en un chip la entrada de autorización suele designarse por «CE», abreviatura de «Chip Enable» o autorización del chip.

Finalmente, cabe reseñar que una misma unidad de memoria puede estar dotada de varias entradas de autorización «E» («1» activo) y « \bar{E} » («0» activo).

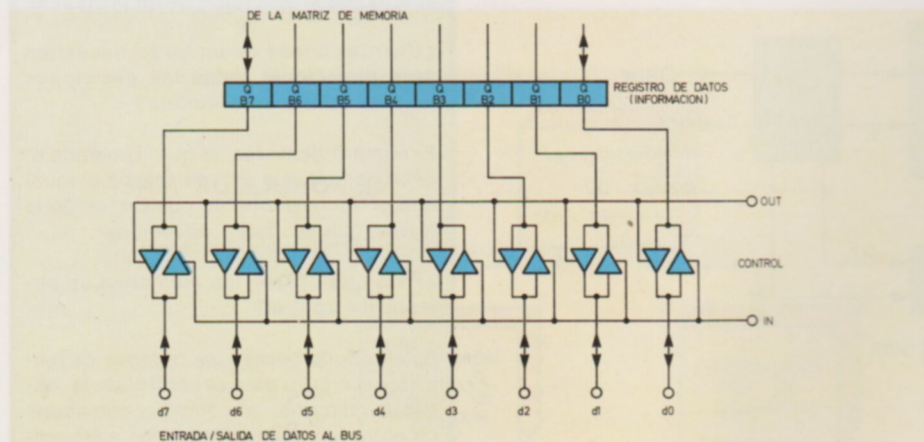
● R/W (Read/Write). Lectura/Escritura. Este es el comando de operación lectura/escritura. Su actuación presupone el posicionamiento simultáneo de la entrada de autorización «Enable». Hallándose la unidad de memoria habili-

tada: E = «1» lógico o \bar{E} = «0» lógico, la actuación del comando R/W es la siguiente:

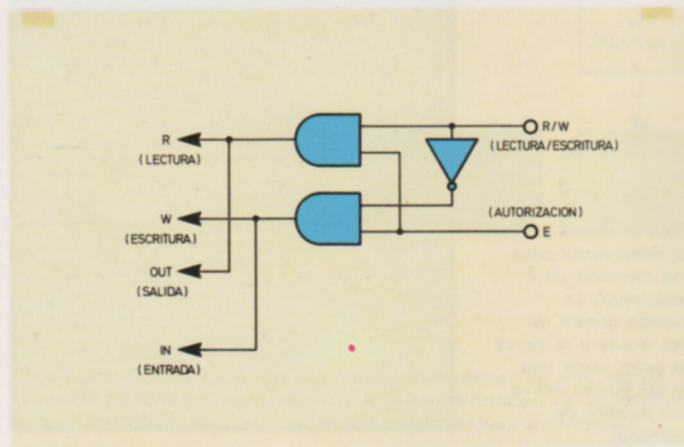
R/W = 1 \longrightarrow Lectura
R/W = 0 \longrightarrow Escritura

A partir de las entradas E y R/W, el circuito de control sintetiza las órdenes internas de lectura y escritura que acceden a los diversos puntos de memoria, así como las órdenes de entrada/salida (In/Out) para los amplificadores de línea asociados al registro de información.

Las órdenes internas de lectura y escritura —autorizadas por el posicionamiento activo de la entrada E— son comunes a la totalidad de puntos de memoria, su efecto particular sobre una u otra célula depende de la selección efectuada a través de la entrada de direccionamiento.



Registro de información y circuito de adaptación controlado entre la unidad de memoria y el bus de datos.



Lógica de control para una memoria RAM. Este circuito genera las órdenes de lectura (R) y escritura (W) para el control de la matriz de memoria, así como los comandos de entrada (IN) y de salida (OUT) destinados al control de línea que habilitan la entrada y salida de datos.

Conceptos básicos

Reconocedores de lenguajes (I)

Ya sabemos que los ordenadores trabajan con diferentes lenguajes: PASCAL, FORTRAN, ENSAMBLADOR... La mayoría de ellos tienen mucho que ver con el inglés, aunque su vocabulario y, sobre todo, su gramática es muy diferente a la de este idioma.

Para definir formalmente un lenguaje, la teoría informática parte del concepto de alfabeto. Este es un conjunto de signos $A = \{a_1, a_2 \dots a_n\}$, cada uno de los cuales se llama letra. Una palabra es entonces cualquier cadena de letras del alfabeto.

Por ejemplo, si $A = \{a, b, c\}$, podemos formar las palabras «a», «b», «c», «aa», «ab», «ac», «ba», ..., «abcaaba», ...

Podemos definir un lenguaje formal como cualquier conjunto de palabras así formadas. Por ejemplo, con el alfabeto A podemos construir el lenguaje $L = \{a, ab, abc, c\}$.

Es importante no confundir los términos lenguaje y gramática. El lenguaje no es sino una relación exhaustiva de palabras, mientras que la gramática es un conjunto de reglas que permite formar frases con las palabras del lenguaje.

Una de las formas que los ordenadores utilizan para decidir si una cadena de caracteres del alfabeto (palabra) pertenece o no a un lenguaje es mediante autómatas. Su aplicación a la informática es evidente: los compiladores tienen que traducir programas escritos en un determinado lenguaje (BASIC, COBOL, FORTRAN...) a lenguaje máquina y para ello, lógicamente, lo primero que deben comprobar es si las palabras escritas en el programa pertenecen o no al lenguaje de programación utilizado.

Cualquier persona con un diccionario completo del lenguaje a reconocer se puede considerar formalmente como un reconocedor de lenguajes. La teoría de autómatas proporciona procedimientos para reconocer las palabras sin tener que utilizar ningún tipo de diccionario.



NCR-DECISION MATE V

EL NCR Decisión Mate V es un sistema monousuario orientado a aplicaciones profesionales y de gestión, sin que ello suponga una renuncia a la posibilidad de utilizarlo como terminal autónomo de un sistema más grande o bien como puesto de trabajo inteligente, integrado en una red local. En términos generales, este ordenador destaca por su capacidad de trabajar con software, tanto de ocho como de dieciséis bits o, lo que es lo mismo, bajo los auspicios de los sistemas operativos de mayor aceptación en el mercado: CP/M, MS-DOS y USCD-p. Incorpora, al mismo tiempo, interesantes prestaciones gráficas, posibilidades de expansión a la medida de las necesidades del usuario y dispositivos periféricos que desempeñan un papel relevante a la hora de obtener el máximo rendimiento del sistema.

Externamente, el equipo responde a la filosofía tradicional de ordenador personal con pantalla integrada en el mismo módulo que contiene la unidad central. La configuración estándar incluye, asimismo, dos unidades de disquetes de 5,25 pulgadas y un teclado separado del conjunto, especialmente cuidado en lo que respecta a los factores ergonómicos.

A todo ello se añade un amplio rango de facilidades relativas a la programación, entre las que se incluyen lenguajes, software estándar de aplicaciones y documentación, así como el soporte post-venta que proporciona el fabricante y su red de distribuidores, y que incluye un período de garantía de tres meses.

Unidad central

La unidad central de proceso del Decisión Mate V se basa en el microprocesador Z 80A, de Zilog y, asimismo, puede incorporar el Intel 8088. Con ello, el equipo pasa a formar parte del club de ordenadores personales bicéfalos con arquitectura de ocho bits y capaces, al mismo tiempo, de tratar palabras de dieciséis bits. La velocidad de proceso del sistema está asegurada por un reloj que trabaja a 4 MHz de frecuencia con el microprocesador de Zilog, y a 5 MHz, al operar con el Intel 8088.

El NCR Decisión Mate V incorpora en

su versión básica una memoria RAM de 64 Kbytes que puede ser ampliada, por medio de módulos de expansión, hasta 512 Kbytes. Una memoria ROM de 4 Kbytes contiene los programas de autodiagnóstico del sistema.

La unidad central incorpora, asimismo, dos interfaces: uno paralelo de ocho bits, tipo Centronics, y otro serie RS-232C, para la conexión de periféricos provistos de estos estándares.

El diseño del equipo incluye siete puertas (slots) a las que el propio usuario puede conectar diversos módulos de expansión del sistema. Entre ellos, cabe destacar un coprocesador 8087, un reloj de tiempo real, un interface IEEE 488 (que permite al equipo el control simultáneo de hasta catorce periféricos), así como los dispositivos precisos para funcionar con tableta gráfica,

plotter y «ratón». La tableta y el plotter se orientan a aplicaciones relacionadas con el tratamiento de gráficos, mientras que el «ratón» constituye un periférico particularmente útil para la ejecución de programas en los que la selección de menús sea una constante, como son los paquetes de software integrado que, siguiendo las últimas tendencias de programas-producto, abarcan a la vez tratamiento de textos, sistemas de gestión de bases de datos, gráficos y comunicaciones.

Teclado

Por lo que se refiere al teclado, el Decisión Mate V dispone de unidad separada, tipo QWERTY, formada por un conjunto de 100 teclas, más otras 20 de

Ordenador: **NCR Decision Mate V**
 Fabricante: **NCR Corporation**
 Nacionalidad: **Estados Unidos**
 Distribuidor en España: **NCR España, S. A.**

CARACTERISTICAS BASICAS	
UNIDAD CENTRAL	MEMORIAS DE MASA
<p><i>CPU:</i> Microprocesador Z-80A de 8 bits y 8088 de 16 bits. <i>RAM versión básica:</i> 64 Kbytes. <i>ROM versión básica:</i> 4 Kbytes. <i>Máxima RAM (con ampliación):</i> 512 Kbytes. <i>Accesos periféricos:</i> Interfaces paralelo y serie (RS-232C): con siete accesos para la conexión de dispositivos y módulos de expansión.</p>	<p><i>Discos flexibles:</i> Unidades de disquetes de 5,25 pulgadas con capacidad para almacenar 320 Kbytes o 360 Kbytes, en función del sistema operativo utilizado. <i>Discos rígidos:</i> El sistema soporta hasta tres unidades de disco Winchester de 10 Mbytes.</p>
TECLADO	SISTEMAS OPERATIVOS
<p><i>Versión estándar:</i> Teclado QWERTY de 120 teclas. Incorpora keypad numérico, cuatro teclas de control de cursor y 20 teclas de función, todas ellas programables.</p>	<p><i>Estándar:</i> CP/M-80, CP/M-86 y MS-DOS. <i>Opcional:</i> USCD-p.</p>
PANTALLA	LENGUAJES
<p><i>Versión estándar:</i> Monócroma de fósforo verde. <i>Formato de presentación:</i> 25 líneas de 80 caracteres. <i>Resolución gráfica:</i> 640 por 400 puntos con iluminación selectiva. <i>Opciones:</i> Monitor de pantalla con ocho colores.</p>	<p><i>Estándar:</i> BASIC-Microsoft. <i>Opcionales:</i> COBOL-80, RM-COBOL, PASCAL.</p>

NCR-DECISION MATE V

función. Este dispositivo responde a la filosofía de dos bloques independientes: alfanumérico, por un lado, y numérico y de control del cursor, por el otro, además de las 20 teclas de función ya citadas. El contenido de estas últimas es programable de acuerdo con las necesidades del usuario y queda almacenado en disquete para ser cargado al mismo tiempo que el sistema operativo.

El teclado es susceptible de ser modificado sobre la marcha, para pasar de la clásica configuración QWERTY a otras que incluyan las particularidades de cada idioma o aplicación. Es capaz, asimismo, de soportar un juego de joysticks, para lo que incorpora la conexión correspondiente.

Un aspecto especialmente cuidado es la ergonomía del teclado, que procura una mayor facilidad en usos como tra-

tamiento de textos, no sólo por la disposición en bloques de las teclas, sino también por el diseño de éstas, rematadas en forma de pastillas convexas que se adaptan mejor a la yema de los dedos. El recorrido es, además, suave y progresivo, con un tope definido que no admite dudas respecto a la efectividad de cada pulsación.

Pantalla

El NCR DM-V visualiza la información en una pantalla monócroma de fósforo verde convencional, con un formato de 80 columnas por 25 líneas. La versión de base presenta una capacidad gráfica que se refleja en una resolución de 640 por 400 puntos, con iluminación selectiva. Un procesador independiente se

hace cargo del tratamiento de gráficos por medio de una memoria de 32 Kbytes de capacidad. El equipo dispone de un generador de hasta ocho colores, aunque en este caso se hace precisa la incorporación de un monitor de color suministrado por el fabricante, con procesador y memoria de 96 Kbytes. La pantalla de 12 pulgadas, ofrece una imagen clara y estable, y está provista de botones para regular brillo y contraste.

Memorias de masa

El ordenador personal de NCR incorpora dos unidades de disquetes integradas en la unidad central. Una y otra responden al formato de 5,25 pulgadas. Cada disquete tiene una capacidad de



El Decision Mate V de NCR es un sistema de ordenador monousuario concebido para aplicaciones profesionales y de gestión.

320 Kbytes, trabajando bajo el sistema operativo CP/M-80 y de 360 Kbytes, en caso de funcionar con MS-DOS. El equipo puede soportar, además, un máximo de tres unidades de disco rígido de tecnología Winchester, con 10 Mbytes de capacidad cada uno de ellos.

Periféricos

El fabricante suministra dos modelos de impresoras que completan las prestaciones microinformáticas del sistema. La NCR 6411-8510 es una impresora matricial de impacto, con una velocidad de impresión de 120 caracteres por segundo, capaz de imprimir en formato de ochenta columnas, o bien de ciento treinta y dos columnas com-

primidas. El modelo 1550, también matricial de impacto y con la misma velocidad de impresión, dispone únicamente del formato de 132 columnas. Las dos impresoras pueden incorporar interfaces RS-232C y Centronics.

La gama de periféricos para el NCR incluye, además, una tableta gráfica, plotters de dos y seis tintas, «ratón» y reloj de tiempo real.

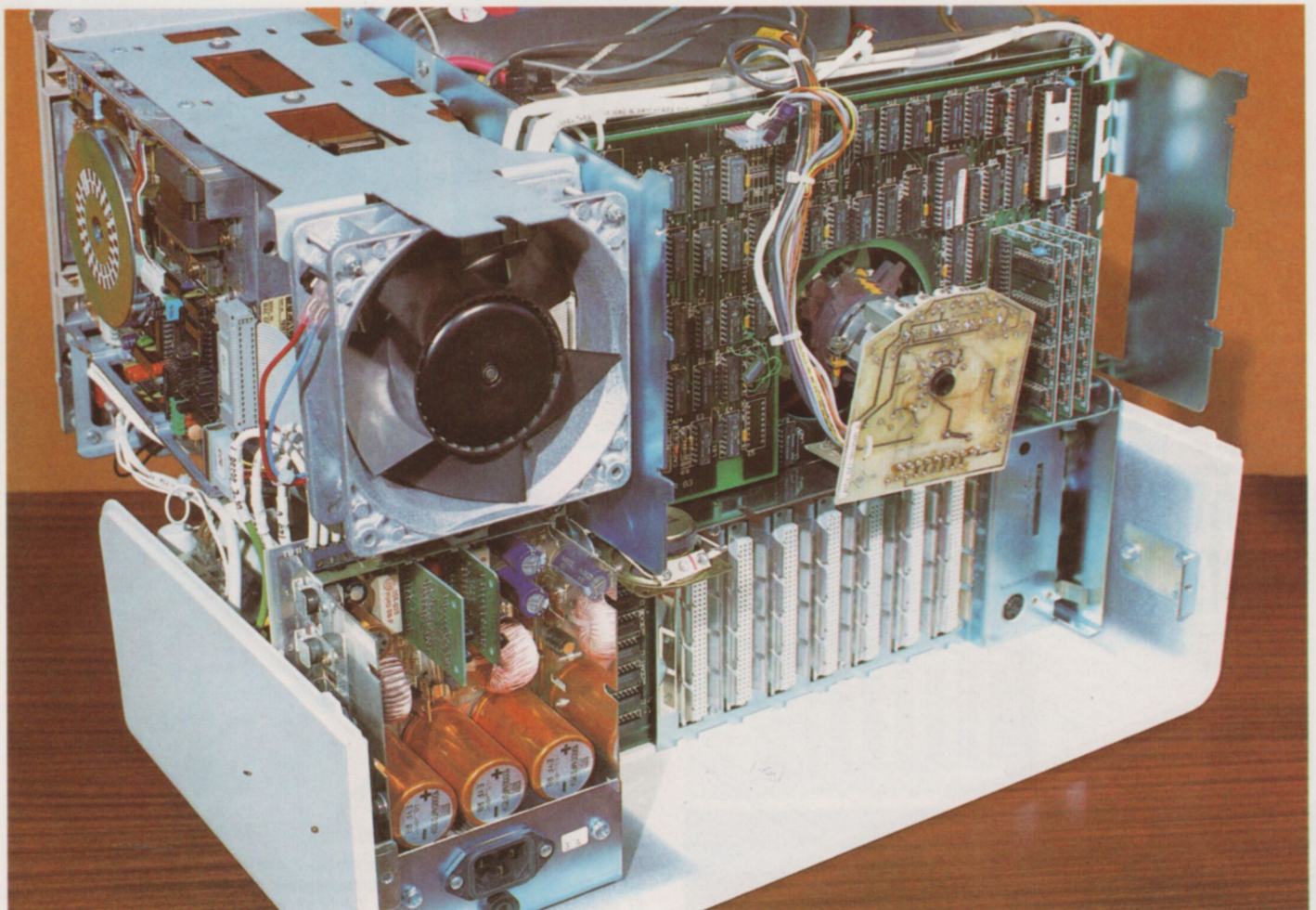
Sistemas operativos y lenguajes

Una de las características más significativas del Decision Mate V es su capacidad para trabajar con los sistemas operativos CP/M-80, CP/M-86 y MS-DOS. Asimismo tiene a su disposición el sistema operativo USCD/PASCAL. En materia de lenguajes, incorpora de fá-

brica una versión BASIC de Microsoft, con instrucciones especiales para el tratamiento de gráficos. Se encuentran disponibles también los compiladores para COBOL-80, RM-COBOL y PASCAL.

El equipo de NCR tiene a su disposición una amplia gama de programas tanto de utilidad como de aplicaciones. Entre ellos se cuentan los estándares Wordstar, de tratamiento de textos, Supercalc (hoja electrónica), y la base de datos Datastar. El programa Infostar, está incluido en el Datastar junto con diferentes posibilidades de emisión de informes por medio de otro programa, el Reportstar.

El capítulo de software para el Decision Mate V se completa con el programa DR-Graph, para la generación de gráficos de líneas, barras y «tartas» y con el



La unidad central está alojada dentro del monitor de vídeo. Esta se basa en el microprocesador Z-80A de Zilog, aunque, también, puede incorporar un 8088 y trabajar, de esta forma, con palabras de 16 bits.

NCR-DECISION MATE V

Calcstar, una hoja electrónica de cálculo similar al Supercalc.

En un futuro cercano la multinacional americana va a introducir en el mercado las correspondientes versiones en español de los anteriores programas, a la vez que piensa potenciar la generación de otros nuevos. Para ello, ha puesto en marcha una amplia red de «Software Houses», que ya ha puesto a punto programas de contabilidad, facturación, almacén y nóminas.

Especial mención merece la capacidad del DM V para formar parte de una red local de comunicaciones. El fabricante ha introducido en el mercado, junto con el equipo, una filosofía de red local que permite, a un máximo de 63 microordenadores, de diversos tipos y marcas, compartir los recursos de ciertos periféricos, así como de programas y datos

contenidos en los mismos. Asimismo, un programa de nombre MODUS, proporciona una eficaz gestión de los archivos. La red local, desarrollada por Corvus System para el ordenador de NCR, incorpora tanto el hardware como el software preciso para su funcionamiento, en particular los temas de gestión de la red, seguridad de ficheros, correo electrónico, acceso conjunto a archivos de datos, programas y perifera para los elementos integrantes de la red.

Junto al equipo, el fabricante suministra un completo dossier de información con diversos manuales tanto de hardware como de software.

Estos incluyen la guía del usuario, el manual del sistema operativo (CP/M-80 o MS-DOS, de acuerdo con la configuración adoptada) y el manual de len-

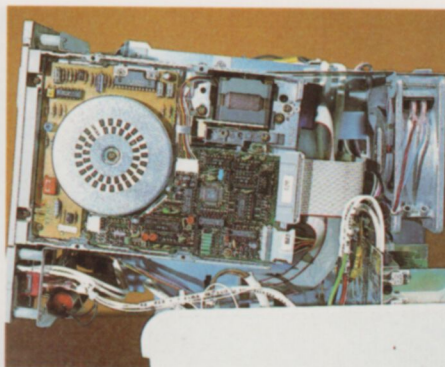
guaje BASIC. Por otra parte, el fabricante se hace cargo del mantenimiento de la máquina mediante el correspondiente contrato, que se formaliza al expirar los tres meses de que consta el plazo de garantía.

Configuración básica: Está formada por la unidad central con el procesador Z80-A de 8 bits, dos unidades para disquetes de 320 Kbytes y la pantalla de 25 líneas por ochenta columnas monocroma, todo ello integrado en el mismo módulo, además del teclado independiente, el sistema operativo CP/M-80 y el lenguaje MS-BASIC.

Configuración máxima: Consta de los mismos elementos que la versión de base, pero con los dos microprocesadores (Z80-A y 8088), más tres unidades de disco rígido de 10 Mbytes cada uno y pantalla de color.



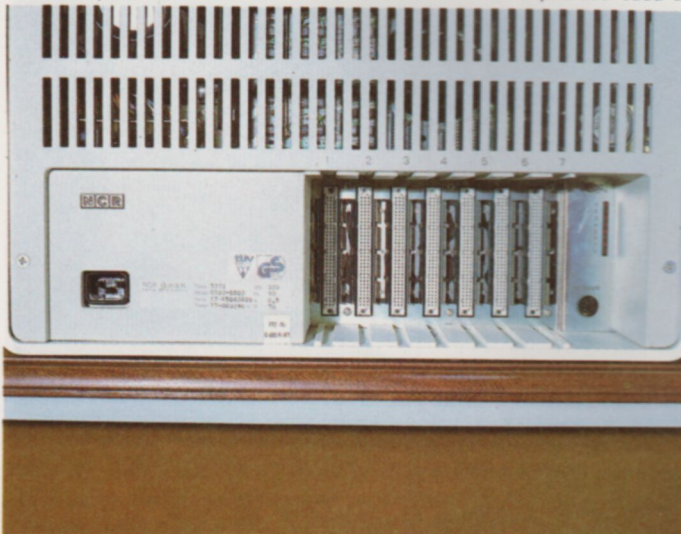
El teclado incorpora 120 teclas, 20 de las cuales son de función. Estas últimas se programan por el usuario, y su contenido se almacena en el disquete que contiene el sistema operativo.



El bloque de la unidad central incorpora dos unidades de disco flexible de 5,25 pulgadas. El equipo puede gestionar, además, hasta tres unidades de disco rígido, de 10 Megabytes de capacidad cada uno de ellos.



El fabricante ofrece dos modelos distintos de impresoras matriciales acoplables por este sistema. Ambas pueden conectarse a un interface tipo Centronics, o, bien RS-232C.



Detalle de la parte posterior del mueble de la unidad central. El equipo dispone de siete salidas para periféricos y memorias de masa.



Este ordenador puede trabajar con tres sistemas operativos diferentes: CP/M, CP/M 86 y MS-DOS. Cuenta con toda la gama de aplicaciones y programas desarrollados bajo estos estándares.



El sistema operativo CP/M fue diseñado en 1973, en una época en la que la microinformática era cosa de unos pocos iniciados. La idea de Kildall, su creador, fue desarrollar un sistema que respondiese a estos tres objetivos.

- Que fuese adaptable a cualquier microordenador construido en base a microprocesadores del tipo 8080, 8085 o Z-80.
- Que permitiese el almacenamiento de los datos y de los programas del usuario en memorias auxiliares de bajo coste (discos flexibles).
- Que proporcionase un interface software completo y estandarizado para todas las funciones necesarias por el programador.

Actualmente el sistema CP/M ha alcanzado tal difusión que se ha convertido en un estándar indiscutible en el campo de los sistemas microordenadores. Sin embargo, este sistema operativo no es ni mucho menos perfecto, aunque gusta al gran público y cuenta con la ventaja de una amplia biblioteca de

programas, que van desde lenguajes de programación a utilidades como el tratamiento de texto, pasando por bases de datos o comunicaciones entre ordenadores.

El único factor que ha puesto en peligro la supremacía de este sistema operativo ha sido la aparición en el mercado informático de los microordenadores de 16 y 32 bits, y el rápido desarrollo de los sistemas microordenadores multiusuario. Para reaccionar ante esta nueva realidad informática la firma creadora del CP/M —Digital Research— ha lanzado otros sistemas operativos compatibles con el anterior y aptos para trabajar con microordenadores más evolucionados: MP/M, MP/M-11, MP/M-86, CP/NET, MP/NET, entre otros.

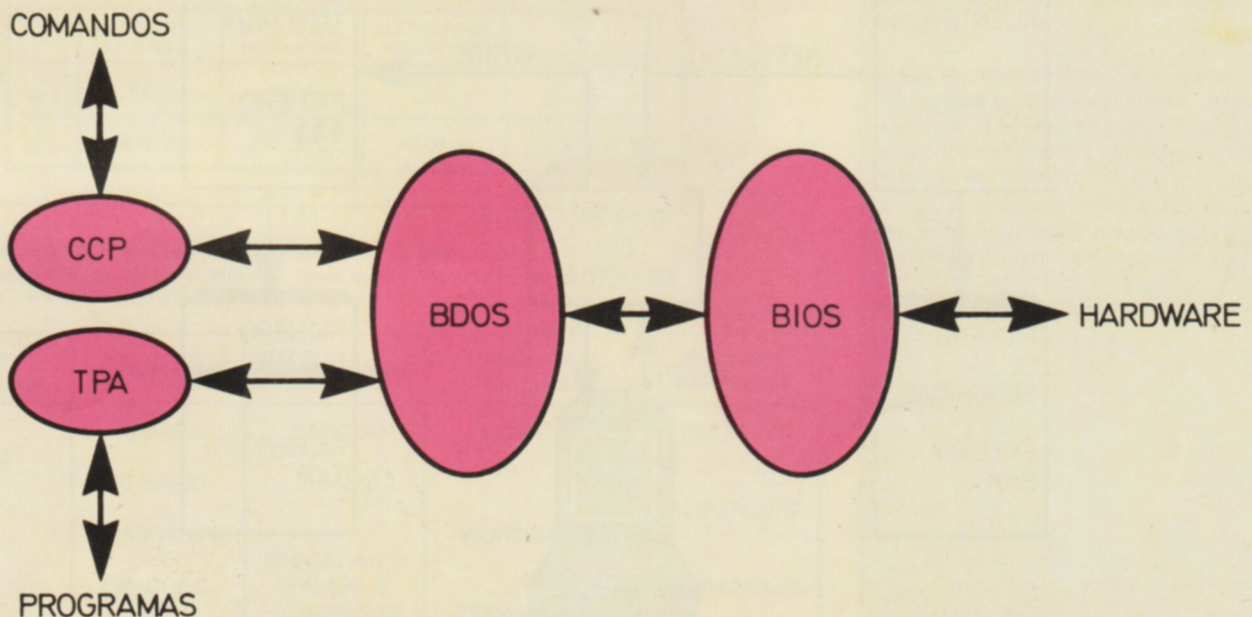
Hardware, necesario para el CP/M

La concepción modular del CP/M permite su incorporación a máquinas

construidas sobre cualquier microprocesador que contenga el juego de instrucciones del 8080, como es el caso del 8085 y del Z-80. Esto es debido a que los módulos básicos del CP/M (CCP, BDOS, BIOS), han sido escritos en el ensamblador del 8080. Es por ello que el sistema operativo CP/M no es transportable a cualquier ordenador, como ocurre, teóricamente al menos, con los sistemas UCSD y UNIX, que están escritos en los lenguajes de alto nivel PASCAL y C, respectivamente.

El sistema no ocupa más que 6,5 Kbytes de memoria RAM, aunque un cierto número de productos estandarizados (editor de textos ED, ensamblador ASM, etc.) que funcionan bajo CP/M y son suministrados con el sistema necesitan un mínimo de 16 Kbytes. El tamaño medio de la memoria ocupado por la configuración máxima alcanza los 64 Kbytes.

Para que un ordenador funcione con CP/M debe disponer de un soporte magnético directamente direccionable, esto es, de una o varias unidades de disco.



Estructura funcional del CP/M. El módulo BIOS sirve de interface entre el hardware y el resto del sistema. El BDOS gestiona la memoria; el CCP, por último, contiene los comandos y se encarga de controlar la consola.

EL SISTEMA OPERATIVO CP/M: RECAPITULACION

Descripción funcional del CP/M

En toda máquina en la que se implante este sistema debe existir un cargador en «frío» del sistema implementado en una memoria PROM. Este cargador tiene encomendada la misión de arrancar el sistema y cargar en la memoria RAM los tres módulos que componen el CP/M (CCP, BDOS y BIOS).

El módulo CCP es, esencialmente, un intérprete de comandos. Lee de la consola las órdenes tecleadas por el usuario y las analiza sintácticamente antes de proceder a su ejecución.

Una vez que la sintaxis del comando ha sido aceptada, el CCP lo carga en un archivo de tipo COM, emplazado en una zona de la memoria reservada para el programa de usuario, la zona TPA. La solicitud de comando se señala mediante la aparición en el terminal de un «prefijo» o «prompt» de la siguiente forma A>, en donde A es el nombre del disco que se está utilizando.

Existen dos categorías de comandos

controlados por CP/M: los comandos residentes, integrados en el sistema operativo dentro del módulo CCP, y los no residentes, grabados en disco en forma de archivos estandarizados de tipo COM, lo que les confiere la propiedad de ser archivos ejecutables.

Cada disco controlado por CP/M contiene un catálogo o «directorio» propio. Este catálogo permite obtener un repertorio de los archivos presentes en el disco.

En la versión 1.4 del sistema operativo CP/M no existe el concepto de propietario. Cualquier usuario puede acceder a todos los ficheros presentes en el sistema. Los discos, en la versión CP/M 2.2, están divididos en varias zonas lógicas, cada una de las cuales se asigna a un usuario diferente.

El módulo BIOS

El BIOS contiene el conjunto de programas que gestionan las entradas y salidas, programas que son específicos

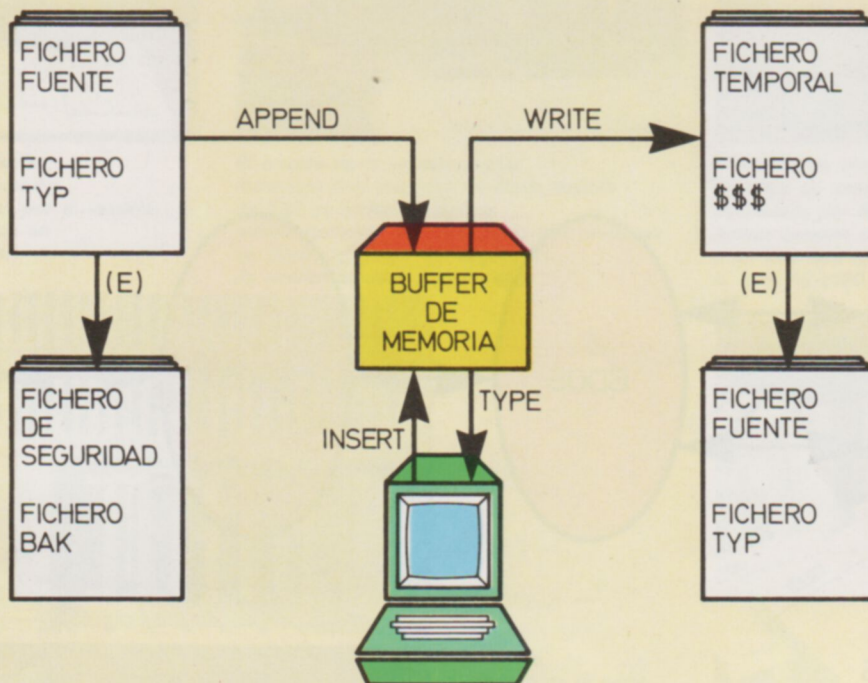
de la configuración hardware adoptada.

El conjunto de estos programas externos está, generalmente, ideado y escrito por el fabricante del microordenador. El programa fuente del BIOS, escrito en lenguaje máquina, ensamblador o macroensamblador, se suministra al usuario con el resto del sistema operativo, previniendo la posibilidad de que éste quiera modificar, sustraer o añadir programas específicos, en función de sus necesidades propias (por ejemplo, para el control de periféricos de entrada o salida no estandarizados).

La conexión o «interface» entre el BIOS y el resto del sistema se realiza a través del módulo BDOS.

Estructura de la memoria

La memoria controlada por el sistema operativo CP/M se divide en cinco zonas. El cargador específico del sistema implanta los tres módulos del CP/M en



Ficheros manipulados con CP/M. Por medio del editor, el usuario puede llevar parte, o, la totalidad de un archivo ya creado a la memoria del sistema, y listarlo, o modificarlo después, como quiera.

la parte alta de la memoria. La parte baja se divide en dos zonas: la TPA, reservada para los programas del usuario, y la SPA, donde el sistema operativo guarda algunos parámetros y vectores de salto a subrutinas.

En el disco que contiene al sistema operativo está también presente un directorio, con todos los ficheros almacenados. El comando DIR permite listar este directorio.

Los comandos del CP/M

Para introducir un comando debe aparecer en pantalla el «prompt» de aviso, de la forma A>. Existen dos tipos de comandos: los integrados en el sistema CP/M, también denominados residentes, y los comandos estándar, suministrados con el sistema y asociados a archivos ejecutables. Estos archivos suelen estar localizados en el disco que contiene el sistema operativo.

Los comandos residentes son comandos de interés general y de uso muy frecuente. Como ocupan muy poco es-

pacio están colocados junto al CCP, en la memoria central. Entre ellos se encuentran el comando DIR, que proporciona un listado de todos los archivos presentes en el disco seleccionado; el ERA, con el que se ordena el borrado de uno o varios de los archivos de un disco, o el SAVE, que guarda en el disco todos los programas residentes en la zona TPA.

El conjunto de los comandos no residentes se suministra con el CP/M, almacenados en un disco flexible o rígido que no tiene por qué coincidir con el disco que contiene propiamente a los módulos básicos del sistema operativo. Algunos de estos comandos poseen subcomandos propios. Se accede entonces a auténticas utilidades que gestionan un diálogo con el usuario; cabe citar, por ejemplo, los subcomandos ED y DDT.

Vamos a analizar algunos de estos comandos no residentes:

STAT: este comando proporciona al usuario información sobre los archivos existentes y el espacio libre de memo-

	MONOUSUARIO MONOTAREA	MONOUSUARIO MULTITAREAS	MULTIUSUARIOS MULTITAREAS	RED DE ORDENADORES
8 BITS	CP/M	MP/M	MP/M MP/M II	CP/NET MP/NET
16 BITS	CP/M-86	MP/M-86 CCP/M-86	MP/M-86	CP/NET-86 NP/NET-86

La gama de sistemas operativos para microordenadores desarrollados por los creadores del CP/M, se ha ido ampliando, hasta cubrir, hoy día, todas las posibles necesidades de los sistemas pequeños.

Macroensambladores	Intérpretes	Compiladores	Tratamiento de textos	Paquetes de gestión
MAC	M BASIC	BASCOM	WORDSTAR	DATASTAR
	C BASIC	S BASIC		SUPERSDRT
	PASCAL-M	PASCAL/MT +	WORDMASTER	
MACRO-80	CIS-COBOL	PASCAL/Z		SUPERCALC
	TN-LISP	FORTTRAN-80	TEXWRITER III	
		COBOL-80		DBASE II
		C		

Principales productos software desarrollados para trabajar con CP/M.

Glosario

¿El sistema operativo CP/M puede incorporarse a cualquier microordenador?

No, sólo puede incorporarse a sistemas basados en los microprocesadores que contengan el juego de instrucciones propio del 8080; tal es el caso de los microprocesadores 8085 y Z-80.

¿Además del tipo de microprocesador, el CP/M plantea otras exigencias hardware para su incorporación a un ordenador?

Para que sea posible la adaptación del CP/M es preciso que el ordenador posea el suficiente espacio de memoria y disponga de al menos un soporte magnético directamente direccionable.

¿Puede utilizarse el sistema operativo CP/M en ordenadores de tipo multiusuario?

Este sistema operativo está desarrollado exclusivamente para funcionamiento monousuario, no obstante, existen derivados del CP/M convencional, diseñados para ordenadores multiusuario (MP/M).

¿Cuál es la estructura de la memoria controlada por el sistema operativo CP/M?

El CP/M precisa de cinco zonas de memoria para su implementación y funcionamiento. Las tres primeras, destinadas al almacenamiento de los módulos constitutivos del CP/M (CCP, BDOS y BIOS). Las dos zonas restantes están destinadas a los programas del usuario (TPA) y al almacenamiento de parámetros y vectores utilizados por el sistema operativo (SPA).

EL SISTEMA OPERATIVO CP/M: RECAPITULACION

ria, asigna periféricos o protege la información almacenada en un disco.

PIP: permite concatenar ficheros, sacar copias de éstos, o cambiar su localización de un disco a otro.

ED: permite el acceso a un auténtico editor de textos, que permite construir y modificar archivos de texto codificados en ASCII. El tamaño de un artículo no tiene limitación alguna, y es igual al número de caracteres tecleados antes de pulsar la tecla de retroceso de carro (CR).

El comando ED dispone, además, de un conjunto completo de subcomandos, definidos por una única letra, que permite crear y corregir los archivos de texto editados.

DDT: constituye un instrumento indispensable para la puesta a punto de cualquier programa que trabaje con el S-O CP/M: permite la comprobación y, en su caso, la modificación de los programas compilados.

Servicios del sistema

El CP/M facilita dos tipos de servicios: las funciones del BDOS y las primitivas del BIOS.

Las funciones lógicas ofrecidas por el módulo BDOS son accesibles a cualquier programador. Las primitivas del BIOS (funciones modificables de entrada/salida) dependen del entorno hardware en el que se trabaje. El empleo de estas funciones primitivas resulta algo complicado.

El acceso a las funciones del sistema se realiza introduciendo el número de la función deseada o, en algunos casos, mediante la instrucción de llamada CALL.

Estas funciones permiten operar sobre el terminal y la impresora (lectura o escritura de caracteres o líneas, por ejemplo); con los discos (selección de uno de ellos, protección, lectura del vector de protección, etc.); operar sobre los archivos (abrir, cerrar, buscar, alterar el nombre, leer, escribir, posicionarse sobre un determinado registro...); entre otras funciones.



La gran variedad de productos software desarrollados para CP/M es el punto fuerte de este popular sistema operativo. Ningún fabricante de ordenador se atreve a lanzar un nuevo producto al mercado sin tener en cuenta este hecho.



El sistema MP/IM es un sistema operativo compatible con CP/M para microordenadores de 8 bits que operen en multitarea. La CPU del ordenador de la figura es un Z-80, lo que le permite operar con este sistema operativo.

Conceptos básicos

La biblioteca de programas CP/M

Paralelamente al desarrollo del CP/M y de sus sucesivas ampliaciones, una gran cantidad de empresas de software han producido paquetes de aplicaciones compatibles con este sistema operativo. Su amplia y diversificada biblioteca de programas es lo que ha convertido al CP/M en un SO estándar. Estos productos, entre los que hay macroensambladores, intérpretes y compiladores de lenguajes de alto nivel, editores de documentos y utilidades, no se suministran con el CP/M estándar, si bien pueden adquirirse como opciones.

Macroensambladores

Entre los programas macroensambladores creados para el CP/M, cabe destacar dos de ellos: el MAC, desarrollado por Digital Research, y el Macro-80, de la firma Microsoft. Ambos permiten ensamblar programas escritos en el lenguaje de los microprocesadores 8080 y Z-80.

Intérpretes

Los intérpretes de lenguajes de alto nivel adaptados a este sistema operativo son muy diversos. Cabe destacar los siguientes:

MBasic: intérprete BASIC de la firma americana Microsoft. Se ha convertido en un auténtico estándar.

Pascal/M: intérprete de lenguaje P-code Pascal, independiente del ordenador utilizado, creado por la firma Sorcim.

Cis-Cobol: intérprete de lenguaje Cobol, orientado al tratamiento interactivo de los programas.

Mu-Lisp: orientado a sistemas de inteligencia artificial, contiene 83 funciones LISP y puede manipular números con gran precisión.

Compiladores

Bascom: totalmente compatible con el intérprete MBasic. Este compilador ha sido desarrollado por la firma Microsoft.

SBasic: tiene la característica de estar totalmente estructurado; dispone de instrucciones de control de tipo Pascal.

Pascal MT/MT+.

Pascal Z.

Fortran-80.

Cobol-80.

C.



DESDE que comenzó la era de la informática uno de los mayores deseos de los programadores ha sido el poder introducir datos al ordenador a través de la voz y recibir los datos del ordenador en forma de palabras. Los intentos actuales van dirigidos en ese sentido, y de esta forma han nacido dos nuevos tipos de periféricos: el sintetizador de voz para salida de datos del ordenador y el reconocedor de palabras para entrada de datos.

Síntesis de voz

Para efectuar la síntesis de las palabras habladas existen diversas técnicas. Las más importantes son:

- LPC (Linen Predictive Coding). Esta técnica la desarrolló en 1977 la firma

Texas Instruments. Emplea ecuaciones lineales para hacer predicciones basadas en ejemplos de voz hablada.

- Fonemas. Esta técnica es empleada por la compañía Votrax, y utiliza fonemas como unidad básica de sonido. A partir de ellos efectúa la composición de las palabras.

Las características más importantes de los equipos de síntesis de voz son:

- Velocidad de habla: La velocidad normal de habla para que sea inteligible es de 130 a 160 palabras por minuto. Esta velocidad de habla puede ser programable.

- Niveles de inflexión de voz: Puede haber distintos niveles de inflexión de voz y estos niveles son programables.

- Número de palabras: La mayoría de los sistemas de síntesis de voz parten

de unas palabras codificadas en memoria, a partir de las cuales se forman las frases.

- Posibilidad de aceptación de caracteres no alfabéticos y de abreviaturas: Algunos sintetizadores aceptan como entrada caracteres ASCII no alfabéticos, tales como %, \$, #... y los traducen a palabras habladas. Para realizar esto el equipo incorpora un circuito normalizador de textos.

- Tamaño de memoria buffer.

- Tipo de interface de comunicación de datos con el ordenador. La comunicación de los datos puede ser en formato paralelo Centronics o en formato serie RS232. Igualmente existen diversos sintetizadores que se adaptan a distintos sistemas de bus normalizados, tal como el Multibus.

- Potencia de la salida de audio.



Los sintetizadores de voz son dispositivos de salida de datos del ordenador. El vocabulario de estos periféricos suele estar bastante limitado.

SINTESIS Y RECONOCIMIENTO DE VOZ

Reconocimiento de voz

El reconocimiento de voz puede ser de dos formas:

- **Speaker dependent:** El equipo sólo reconoce el habla de una persona. Esta persona tiene que enseñar al equipo.

Este almacena las palabras digitalizándolas. Posteriormente, cuando recibe una orden, compara la palabra recibida con las almacenadas.

- **Speaker independent:** Existe un vocabulario limitado y el equipo reconoce esas palabras dichas por cualquier operador. La utilidad de estos sistemas no depende de la cantidad de palabras, sino de las aplicaciones que tienen esas palabras del vocabulario.

Sintetizador de voz Votrax

La firma Votrax fabrica un sistema de síntesis de voz que utiliza la técnica de fonemas. Este equipo utiliza un microprocesador Z-80 e incluye un reloj que anuncia el tiempo.

Las características más importantes de este equipo son:

- El vocabulario es ilimitado y definido por el usuario; a partir de los datos va uniendo los fonemas según una serie de reglas.
- Velocidad de habla y niveles de inflexión programables.
- Traducción de los números. El número 186, por ejemplo, es pronunciado como «ciento ochenta y seis».
- Acepta caracteres ASCII no alfabéticos.

- Dispone de un buffer de entrada de 3.500 caracteres.

- Las comunicaciones con el ordenador se efectúan en formato paralelo Centronics o en formato serie RS232, con velocidad de transferencia seleccionable de 75 a 9.600 baudios.

- La salida de audio es de 1 W a un altavoz de 8 ohmios.

Reconocedor de voz Votan

La compañía americana Votan tiene una serie de equipos para reconocimiento de voz. Dentro de ellos, el sistema V8000 está específicamente diseñado para conexión al ordenador personal de IBM. Este equipo tiene las siguientes características:

- Reconocimiento de voz «speaker dependent».



Para la síntesis de la palabra hablada existen diversas formas. Mediante el software adecuado se combinan las palabras que componen el vocabulario interno y se forman frases.



Una de las aplicaciones destacadas de los sintetizadores y reconocedores de voz es la ayuda a los disminuidos físicos. Los sintetizadores, permiten a los invidentes aprovechar los recursos de la informática.



Los periféricos de reconocimiento de voz pueden, en muchos casos, acoplarse a la línea telefónica y transmitir datos desde un ordenador a un usuario distante y que no disponga de ningún terminal.

- Entrada de audio por micrófono.
- Precisión del 99 por 100.
- Comunicación con el ordenador en formato serie RS232.
- Inmunidad a un ruido ambiental de hasta 85 dB.
- Reconocimiento de 256 palabras.

La compañía Votan fabrica además distintos sistemas de reconocimiento de voz, tanto «speaker dependent» como «speaker independent», para acoplamiento a distintos buses normalizados de ordenadores. Igualmente fabrica una tarjeta de interface para acoplamiento de los equipos a línea telefónica.

Sintetizadores Speech Technology

La firma Speech Technology dispone

de dos tarjetas de sintetización de voz: M410 y VR/S100.

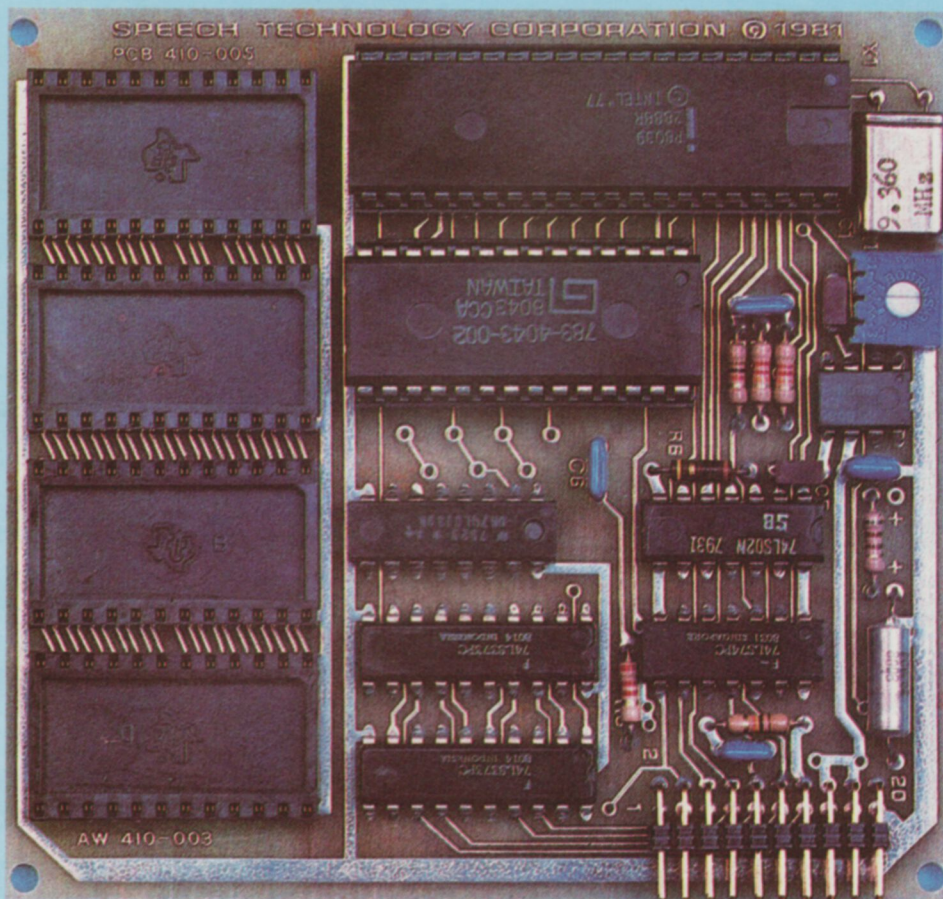
Las características de estas tarjetas son:

- M410:
 - Vocabulario de 120 palabras.
 - Fácil conexión a sistemas de microprocesador.
 - Alimentación única de 5 V. c.c.
 - Salida de audio de 0,2 W a un altavoz de 8 ohmios.
 - Posibilidad de conexión a línea telefónica.
- VR/S100:
 - Vocabulario de 250 palabras.
 - Conexión al bus estándar S100.
 - Buffer de 128 palabras.

Sintetizador de voz Hewlett-Packard

Como periférico de salida de sus ordenadores, Hewlett-Packard fabrica un módulo de síntesis de voz. Este módulo, 27201 A, se conecta al ordenador a través de un interface serie RS232, y comunica los datos a una velocidad de hasta 19.200 baudios. La técnica de síntesis empleada es la LPC (Linen Predictive Coding).

El vocabulario empleado por este módulo es de 1.500 palabras. Existe un software para los ordenadores de Hewlett-Packard para desarrollo de combinaciones de palabras y frases.



Tarjeta del sintetizador de voz de Speech Technology. El vocabulario de este circuito es de 120 palabras.

BASIDATA es un programa estándar de tratamiento de ficheros. Permite altas, bajas, modificaciones, consultas y listados, con y sin totalizaciones, de los ficheros de datos definidos por el usuario.

Generación de Basidata

Esta opción sólo se emplea al comienzo del trabajo con un nuevo disco de datos. Efectúa la operación de inicialización y la de grabación del directorio.

Creación de ficheros de datos

El primer paso es dar un nombre al fi-

chero (seis caracteres como máximo) comenzando con un carácter alfabético y en letras mayúsculas. A continuación, el programa va pidiendo los sucesivos nombres de campo (16 caracteres como máximo), su longitud (1-128 caracteres), y se repite el ciclo de preguntas hasta pulsar RETURN como respuesta al último nombre de campo. El máximo número de campos a definir es de 18, y, durante su creación, el programa va avisando de la longitud del registro. Al final pide la validación de los datos introducidos.

Descripción de registros

Esta opción sirve para ver la definición de un fichero, así como el número de registros contenidos en él. Esta infor-

mación puede ser visualizada en pantalla o impresa. En el caso de hacerse por pantalla, se presenta en grupos de seis campos, con su número relativo, nombre y longitud.

Entrada de datos

Según el formato previamente definido, el sistema va pidiendo los datos a introducir en cada uno de los campos, controlando que no se supere su longitud máxima. Al final ofrece las opciones R = repetir, C = corregir, G = guardar y S = salir. La opción R es especialmente recomendable cuando todos, o gran parte de los datos introducidos, no son correctos. La opción C pide el número de campo a modificar y lo presenta en

IMPRESION DE RELACIONES

- Listas columnadas.
- Listas no columnadas.
- Elección de número de registros por página.
- Elección de separación de líneas o etiquetas.
- Elección de número de líneas por página.
- Elección de campos a listar.
- Libre determinación de la separación entre campos.
- Posibilidad de emitir listas selectivas.
- Inclusión del SORT (clasificación) en el listado.
- Cálculo de subtotales.

Aplicación: **BASIDATA.**
 Ordenador: **RAINBOW PC100.**
 Configuración: **Unidad central, teclado, pantalla, doble unidad de disco e impresora.**
 Sistema operativo: **CP/M 86/80.**
 Memoria requerida: **102 Kbytes en disco y 64 Kbytes de RAM.**
 Soporte: **Disco flexible de 5 1/4" o de 8".**
 Documentación: **Manual de 85 páginas en español.**
 Copyright: **Microsoft Corporation.**
 Distribuidor: **Digital Equipment Corporation.**

BUSQUEDA DE DATOS

- > Significa que, en los datos a buscar, el dato ha de ser mayor que el clave.
- < Es análogo al anterior, sólo que busca aquellos registros en los que el dato es menor que la clave.
- = Busca los registros en los que el dato es igual a la clave.
- <> Busca los registros en los que el dato es distinto de la clave.
- <= Busca los registros en que el dato es menor o igual que la clave.
- > = Busca los registros en que el dato es mayor o igual que la clave.
- # Ordena la búsqueda de aquellos registros que contienen a la clave. Esta es la diferencia con la condición de igualdad en la que la clave ha de ser exactamente igual al contenido del campo en el registro que busca. Esta condición impone que una parte del contenido del campo sea igual a la clave.

BASIDATA CP/M V01 0
MENU

- A.- CREAR BASIDATA
- B.- CREAR FICHERO
- C.- INTRODUCIR DATOS
- D.- VER/IMPRIMIR DATOS
- E.- CAMBIAR/BORRA DATOS
- F.- BUSCAR DATOS
- G.- IMPRIMIR RELACIONES
- H.- SUBTOTALES
- I.- CAMPOS Y LONGITUD
- J.- BORRAR FICHERO

LETRA DE LA OPCION ? _

Menú principal de la aplicación.
 Consta de 10 puntos que dan acceso a las diferentes opciones del programa.

pantalla para que pueda ser corregido. La opción G almacena los datos teclados en el disco y, al finalizar, pulsando S, se accede al menú.

Visualización e impresión de datos

Esta opción permite el acceso a un determinado registro. Una vez localizado éste, puede visualizarse el anterior y posterior, respectivamente, pudiendo así repasarse todo el fichero. Existe la opción de producir al mismo tiempo una salida a impresora del contenido del registro, así como elegir una ficha al azar a través de la opción N. En la salida a impresora es posible determinar el ancho y el número de líneas de separación entre fichas.

Cambio y supresión de datos

La opción de cambio de datos permite el acceso a cualquier registro al azar, para modificar todos o parte de sus campos. El programa pide el número del campo correspondiente y, a continuación, permite introducir la información que debe reemplazar a la anterior. La opción de borrado elimina físicamente del fichero un registro determinado especificado por el usuario.

Supresión de ficheros de datos

El procedimiento para borrar un fichero completo es muy similar al de borrar un registro, sólo que se hace desde el menú, utilizando la opción J. Basta con determinar el nombre del fichero y el

drive que tiene asignado para realizar la operación de borrado.

Búsqueda de datos

El programa permite buscar datos por cualquier campo y con las condiciones de: >, <, =, <>, <=, >=, #. La opción permite localizar el registro en cuyo campo de búsqueda se encuentre la palabra clave, aunque exista más información en el campo. Las otras opciones son, en sí, suficientemente significativas. Siempre ha de especificarse si la búsqueda será numérica o alfanumérica. Los registros se van visualizando en pantalla según se localizan y pueden listarse por impresora. La operación de búsqueda puede hacerse por varios campos con diferentes condiciones y palabras clave de búsqueda.



La configuración requerida para el desarrollo de esta aplicación se compone de un ordenador Rainbow 100 con unidad central, teclado, pantalla y doble unidad de disco flexible de 5,25 pulgadas.

BASIDATA CP/M V01.0
BUSCAR DATOS

- | | |
|---------------------|--------------------|
| 1. EMPRESA | 2. DIRECCION |
| 3. PROVINCIA/CIUDAD | 4. TELEFONO |
| 5. DIRECTORGENERAL | 6. CONTACTOCOMPRAS |
| 7. CONTACTOTECNICO | 8. MATERIAL |
| 9. CIFRACOMPRAS | |

Condiciones : 1.> 2.< 3.= 4.<> 5.<= 6.>= 7.#
Campo de búsqueda numero 1 (1 - 9) : ? _

La búsqueda de datos es, junto con la impresión de listados, una de las mejores prestaciones de esta aplicación.

BASIDATA CP/M V01.0
IMPRIMIR RELACIONES
LA RELACION CONSISTIRA DE :

- | |
|---------------------|
| 1. EMPRESA |
| 2. CIUDAD/PROVINCIA |
| 3. CIFRACOMPRA |

CORRECTO (S/N) _

La impresión de relaciones es uno de los usos fundamentales del programa. Permite la edición de fichas tradicionales para manejo no mecanizado de datos.

PROGRAMA

Título: **Atrapada.**

Ordenador: **Sinclair ZX-Spectrum.**

Memoria requerida: **16 Kbytes.**

Lenguaje: **Basic.**

¿Recuerdan aquellas calabazas que ponían en aprietos a nuestro simpático «GUS» en el fascículo 8? Pues bien, el astuto reptil se las ha arreglado de manera que ahora es la calabaza la que se encuentra con serios problemas de supervivencia. ¡Si tendrá ésta miedo que hasta ha perdido su patibulario color azul!

El objetivo del juego es dirigir la calabaza por el recinto en el cual se encuadra, sin que tropiece ni resulte atrapada por los obstáculos centelleantes que irán surgiendo. Para hacer más sencilla esta misión, cada trescientos puntos desaparecerán todos los obstáculos,

recomenzando el ciclo. Para el movimiento de la calabaza se utilizan las teclas del cursor; 5 = izquierda, 6 = abajo, 7 = arriba y 8 = derecha.

Al igual que los gatos tienen siete vidas, las calabazas tienen tres (eso es *vox populi*), gracias a lo cual se puede obtener una alta puntuación. Como un regalo generoso del programador para aquellos que sean extremadamente malos en estos juegos, cada vez que aparezca una nueva calabaza, o por cada trescientos puntos se le anotarán diez más de «propina». De esta manera siempre es imposible acabar el juego con cero puntos.

Hay que destacar, en general, la habilidad del programador que ha conseguido realizar un juego muy interesante y bonito con muy pocas sentencias. Se aprecian detalles enormemente estéticos y dignos de alabanza, que pueden ser incluidos sin dificultad en cual-

quiera de nuestros programas, como son: la sucesión de diferentes «INKs» cuando la calabaza fenece o la utilización de marcadores de longitud constante por medio de la impresión de una función definida. Es, asimismo, resaltable la distribución de pantalla escogida. En resumen, todo lo expuesto, a lo que se añade un buen manejo del sonido y del color, hace de este juego un elemento muy digno en nuestra biblioteca de «soft».

A la hora de la introducción del programa hay que hacer notar que los caracteres que figuran en el listado con subrayado simple (líneas 40, 70, 80, 100, 180, 250 y 480) corresponden a los caracteres gráficos de esas teclas, y los de subrayado doble (líneas 70 y 90) son las mayúsculas de los caracteres gráficos correspondientes. Para la ejecución automática sálvese el programa como: SAVE «ATRAPADA» LINE 10.

```

10 REM (C) Carlos Enrique Iglesias Martinez # ATRAPADA # ZX-Spectrum
20 DATA 102,24,126,219,255,189,66,60,0,126,126,126,126,126,126,0
30 FOR F=0 TO 15: READ A: POKE USR "A"+F,A: NEXT F: DEF FN p$(A)="000"+STR$(A)
) (LEN STR$ A TO )
40 CLS : LET R=0: LET V$=" A A A ": BEEP .2,7: BEEP .2,5: BEEP .2,4: BEEP .3,
12: BEEP .2,4: BEEP .3,12: BEEP .2,4: BEEP .3,12: PAUSE 3: BEEP .2,12: BEEP .2,1
2: BEEP .2,14: BEEP .3,16: BEEP .2,12: BEEP .2,14: BEEP .3,16: BEEP .2,12: BEEP
.2,14: BEEP .3,12
50 BORDER 1: PAPER 1: INK 6: CLS : LET P=0: LET V=3
60 CLS : PRINT AT 9,3:"PUNTOS": PRINT AT 10,4:"0000": PRINT AT 12,3:"RECORD":
PRINT AT 13,4:"0000"
70 PRINT AT 3,13:"4333333333333333337"
80 PRINT AT 20,13:"13333333333333332"
90 FOR F=4 TO 19: PRINT AT F,30:"5": NEXT F
100 FOR F=4 TO 19: PRINT AT F,13:"5": NEXT F
110 PRINT AT 2,2: INK 5:"ATRAPADA":TAB 18:V$
120 PLOT 14,150: DRAW 66,0: DRAW 0,12: DRAW -66,0: DRAW 0,-12
130 PRINT AT 2,18:" " : AT 2,18:V$( TO 28V)
140 LET L1=11
150 LET L2=21
160 PRINT AT 10,4:FN P$(P)
170 PRINT AT 13,4:FN P$(R)
180 PRINT AT L1,L2:"A": BEEP .1,0: BEEP .09,7
190 LET P=P+10: PRINT AT 10,4:FN P$(P)
200 IF R<P THEN LET R=P: PRINT AT 13,4:FN P$(R)
210 IF P/300=INT (P/300) THEN GO TO 60
220 LET V1=L2+INT (RND*-3)+2
230 LET V2=L1+INT (RND*-3)+2
240 IF V2=L1 AND V1=L2 THEN GO TO 220
250 PRINT BRIGHT 1: FLASH 1: AT V2,V1:"B": BEEP .09,7: BEEP .1,4: BEEP .09,7
260 IF SCREEN$ (L1-1,L2)<>" " THEN GO TO 280
270 GO TO 330
280 IF SCREEN$ (L1+1,L2)<>" " THEN GO TO 300
290 GO TO 330
300 IF SCREEN$ (L1,L2+1)<>" " THEN GO TO 320
310 GO TO 330
320 IF SCREEN$ (L1,L2-1)<>" " THEN GO TO 400
330 LET C=1
340 IF L2>15 AND INKEY$="5" THEN GO TO 400
350 IF L2<28 AND INKEY$="8" THEN GO TO 420
360 IF L1>5 AND INKEY$="7" THEN GO TO 440
370 IF L1<18 AND INKEY$="6" THEN GO TO 460
380 LET C=C+1: IF C=10 THEN GO TO 220
390 GO TO 340
400 PRINT AT L1,L2:" ": LET L2=L2-1: IF SCREEN$ (L1,L2)<>" " THEN GO TO 480
410 GO TO 180
420 PRINT AT L1,L2:" ": LET L2=L2+1: IF SCREEN$ (L1,L2)<>" " THEN GO TO 480
430 GO TO 180
440 PRINT AT L1,L2:" ": LET L1=L1-1: IF SCREEN$ (L1,L2)<>" " THEN GO TO 480
450 GO TO 180
460 PRINT AT L1,L2:" ": LET L1=L1+1: IF SCREEN$ (L1,L2)<>" " THEN GO TO 480
470 GO TO 180
480 FOR F=0 TO 7: PRINT INK F: AT L1,L2:"A": PAUSE 10: NEXT F: PRINT AT L1,L2:
BRIGHT 1: FLASH 1:"B": LET V=V-1
490 BEEP .3,7: BEEP .1,7: BEEP .1,7: BEEP .1,7: BEEP .1,9: BEEP .2,7: BEEP .07,
12
500 IF V THEN GO TO 60
510 FOR F=15 TO -15 STEP -1: BEEP .01,F: NEXT F: PRINT AT 11,14: BRIGHT 1: INVE
RSE 1: "PULSE UNA TECLA.": RESTORE : PAUSE 0: GO TO 50
    
```

CUADRO DE VARIABLES

A	Utilizada en la lectura de la DATA de la línea 30.
C	Contador de ciclos transcurridos sin movimiento de la calabaza para posicionamiento de obstáculos.
F	Variable FOR de diversa utilidad.
P	Número de puntos.
R	Récord.
V	Calabazas de reserva más una en juego.
L1	Fila para posicionamiento de calabazas.
L2	Columna para posicionamiento de calabazas.
V1	Fila para posicionamiento de obstáculo.
V2	Columna para posicionamiento de obstáculo.
V\$	Cadena para la impresión de las calabazas de reserva.
PS ()	Función definida para la impresión de los marcadores de longitud constante cuatro, con ceros a la izquierda y justificados por la derecha.



EL MUNDO DE LA INFORMATICA

REPORTEROS INFORMATICOS

GRACIAS a la imprenta, a partir del siglo XIV, la pluma cubrió más distancias que el caballo, pero hubieron de transcurrir seis siglos hasta que la máquina de escribir dejó atrás a la pluma. También el teléfono dejó obsoleto el telégrafo y ya hoy el ordenador ha dictado la sentencia de muerte del teletipo. Las redacciones de los grandes medios de prensa se van poblando de los mudos tentáculos del monstruo pensante: la unidad central de proceso para tratamiento de textos y fotocomposición.

El diario «Ya», de Madrid, uno de los «clásicos» de la prensa española, fue de los primeros en adaptar su tecnología a los nuevos rumbos. Tras un arduo período de selección, se adoptó para la unidad central de proceso un sistema de procedencia norteamericana que consta en la actualidad de dos sistemas Itek de

la serie 1.000, con cuatro procesadores de 128 Kbytes cada uno de ellos, cuatro unidades de discos de 300 Megabytes (dos en cada sistema) y un centenar de videoterminales Itek.

El trabajo a través del ordenador ha supuesto un amplio espacio de tiempo ganado en la elaboración y confección del periódico para su rápida distribución, uno de los factores trascendentales en el aumento de las ventas.

Entrada de noticias

A la redacción del gran diario continúan llegando las noticias por los métodos clásicos: teléfono y télex de los corresponsales, correo de instituciones y corporaciones, etc. A ello se ha añadido la transmisión de datos que utilizan las agencias para enviar informaciones a la unidad central de proceso y que ésta remite a los terminales en

forma de noticias. Las noticias que llegan por los métodos clásicos son también introducidas desde la periferia del ordenador para su posterior tratamiento.

Las agencias de noticias Efe, Europa Press o Logos transmiten directamente los textos a la memoria del ordenador del periódico, que los «encajona» en directorios de lectura, lo que convierte en inútil la lenta distribución del teletipo.

Tareas de limpieza

Recibida la noticia en la pantalla de un videoterminal, un ayudante de redacción la duplica en el directorio de entrada de noticias del departamento correspondiente: Internacional, Economía, Sucesos, Deportes, Local, Cultura... Es aquí donde comienza el tratamiento de los textos por redactores



La informática ha remodelado totalmente la estructura de los periódicos. Las pantallas de vídeo han desplazado a las máquinas de escribir. Las unidades de almacenamiento en disco han sustituido a los engorrosos ficheros, y las linotipias han cedido su lugar a las modernas técnicas de composición.

REPORTEROS INFORMATICOS

especializados en sus puestos de trabajo particulares.

En primer lugar, la noticia de agencia llega «sucias» al terminal del redactor porque, previamente, las agencias han utilizado sus propios códigos, claves, numeración, etc. Hay que «limpiar» el texto de estas codificaciones y sustituirlo por el código informativo y tipográfico propio del periódico.

Al redactor corresponde también vigilar la adecuada estructuración de la noticia, ortografía, puntuación y acentuación, para lo cual dispone en su videoterminal de las funciones propias del tratamiento de textos. Guiándose siempre del cursor puede borrar, añadir, insertar, o desplazar caracteres, palabras, líneas, párrafos o bloques de texto; buscar y reemplazar unos caracteres por otros; vincular fragmentos o textos enteros a la noticia objeto de tratamiento, siempre según el estilo y el

«aire» informativo propio del medio de comunicación. Mediante un sistema de scrolling se posibilita el deslizamiento de texto de arriba a abajo para su visualización. El terminal ofrece también la posibilidad de trabajar por medio de una doble pantalla —pantalla partida en dos mitades, horizontal o verticalmente—, para el tratamiento de dos noticias al mismo tiempo. Se puede pasar de una mitad a otra de la pantalla cuantas veces se quiera y enviar comandos de transmisión, duplicado, o realizar funciones de búsqueda y reemplazo, almacenamiento, etc.

A través de sucesivas transmisiones desde el videoterminal a la unidad central de proceso, el texto de la noticia ha quedado registrado en los discos de memoria del ordenador. Su localización en cualquier instante o en el futuro resulta tan sencilla como pulsar las teclas que identifican el directorio en que

queda archivada y su número de orden.

Cada informador redacta en el videoterminal sus propios textos con la actualidad del día, el reportaje de interés o la primicia informativa, a la que acompañarán las correspondientes codificaciones. La tarea es ardua en ocasiones, pero el resultado es primoroso y mucho más limpio que los antiguos folios de máquina plagados de tachones, palabras intercaladas, subrayados y pedazos de teletipo pegados apresuradamente y chorreando goma, lo que cada tarde provocaba la desesperación de los correctores. Perfectamente legible, el inmaculado texto es duplicado al directorio de «elaborado». Allí será revisado, mirado casi con lupa, y, en su caso, nuevamente corregido por el responsable de la sección o departamento. Este texto será el que se presentará al lector el día siguiente.



En cuestión de muy pocos años las técnicas informáticas han penetrado profundamente en los medios de comunicación de masas. Entre estas técnicas la transmisión de datos es la que más contribuye a la creciente rapidez en la difusión de noticias.