

Angelo Cattaneo Piero Todorovich

COMPUTER HARDWARE

Realizzazioni pratiche per gli
home computer più diffusi



HOME E PERSONAL COMPUTER



GRUPPO EDITORIALE
JACKSON

DIVISIONE LIBRI

COMPUTER HARDWARE

**Realizzazioni pratiche
per gli home computer più diffusi**

Angelo Cattaneo Piero Todorovich



GRUPPO
EDITORIALE
JACKSON
Via Rosellini, 12
20124 Milano

© Copyright per l'edizione originale: Gruppo Editoriale Jackson Gennaio 1986

SUPERVISIONE TECNICA: Emi Bennati

COPERTINA: Silvana Corbelli

GRAFICA E IMPAGINAZIONE: Francesca Di Fiore

FOTOCOMPOSIZIONE: Lineacomp S.r.l. - Via Rosellini, 12 - 20124 Milano

STAMPA: S.p.A. Alberto Matarelli - Milano - Stab. Grafico

Tutti i diritti sono riservati. Stampato in Italia. Nessuna parte di questo libro può essere riprodotta, memorizzata in sistemi di archivio, o trasmessa in qualsiasi forma o mezzo, elettronico, meccanico, fotocopia, registrazione o altri senza la preventiva autorizzazione scritta dell'editore.

INDICE

PREFAZIONE	V
Capitolo 1 : INTRODUZIONE	
Realizzazione dei circuiti stampati	1
Cablaggio dei componenti.....	4
Capitolo 2 : LUCE E SUONO	
Insegna rotante.....	7
Spectrum musicista	15
C64 parlante.....	22
Capitolo 3 : TELEFONIA	
Modem telefonico	31
Agenda telefonica.....	37
Dati al telefono.....	43
Commodore al telefono	47
Capitolo 4 : STRUMENTAZIONE	
Floppy tester	53
Voltmetro digitale	57
Alimentatore per computer	66
Capitolo 5 : INTERFACCE	
Adattatore per monitor	71
Interfaccia ad infrarossi.....	75
Joystick programmabile	79
Interfaccia cassette per C16 C64 e VIC20.....	86
Capitolo 6 : UTILITY	
Tastiera esterna per Spectrum.....	93
Remote control	98
Contapezzi coi Commodore	103
Scheda relè.....	115
Capitolo 7 : VARI	
RS232/Centronics	121
Squadratore dati	134
Semplice light-pen per C64	139
Tanta memoria per il VIC20.....	141

PREFAZIONE

Il successo riscosso in questi ultimi anni dagli home computers, ha indotto un grande numero di Case produttrici dal nome più o meno celebre, a porre sul mercato una miriade di circuiti atti ad interfacciare i calcolatori con le varie unità periferiche esterne.

Chi del computer non ne fa solo un esecutore di videogames, si sarà sicuramente reso conto che particolari circuiti, non solo richiedono l'esborso di una allegra somma, ma che addirittura sono introvabili sul mercato in quanto dedicati a particolari applicazioni.

Esistono numerosi testi di software ma, che ci risulti, nessuno di hardware che possa mettere in grado l'operatore di autocostruirsi senza troppi problemi l'interfaccia necessaria.

Lo scopo che ci siamo prefissi stendendo il presente volume è appunto quello di colmare detta lacuna fornendo una serie di circuiti rivolta ai cinque home computers in questo momento più diffusi ovverosia : il Commodore C64, il Sinclair Spectrum, il VIC 20, il C16 e gli MSX.

Le realizzazioni sono ampiamente commentate e tutte accompagnate dai disegni del relativo schema elettrico e delle basette stampate viste sia dal lato rame in scala unitaria che dal lato componenti, ciò per rendere minime le difficoltà di approntamento dei circuiti stampati e la possibilità di commettere errori di posizionamento delle varie parti.

Pensiamo che questo libro si riveli particolarmente utile sia come aiuto agli sperimentatori e ai dilettanti che vogliano seguire un apprendimento autonomo, sia come complemento ai corsi universitari sui sistemi di controllo e sui circuiti integrati.

gli autori
A. Cattaneo e P. Todorovich

INTRODUZIONE

REALIZZAZIONE DEI CIRCUITI STAMPATI

Per mettervi in condizione di poter realizzare senza alcun problema i supporti indispensabili ai circuiti, segue una spiegazione circa i vari sistemi di cablaggio e di incisione.

Il metodo più veloce per rendere operativo un circuito è senza dubbio quello di montare i componenti su di una basetta preforata e quindi collegarne i terminali per mezzo di sottili cavetti isolati senza troppo badare all'estetica. Le basette preforate, in vendita presso qualsiasi negozio di materiale elettronico, prevedono una matrice di fori posti ad una distanza di 2,56 mm che è quella standard dei circuiti integrati commerciali e della maggior parte dei componenti; dal lato saldature, i fori sono circondati da isolette in rame per mezzo delle quali i componenti vengono fissati al supporto e collegati tra di loro. In questo caso i collegamenti si effettuano direttamente consultando lo schema elettrico ed in ogni caso richiedono una certa qual esperienza da parte dell'operatore.

Consigliamo quindi chi fosse alle prime armi di non intraprendere avventure che potrebbero rivelarsi oltremodo onerose per le proprie tasche, ma di ricorrere ai circuiti stampati tradizionali ricavabili tramite incisione. Il sistema è di per se stesso elementare: si tratta di munirsi di una basetta ramata solo da un lato, ricoprire, vedremo con cosa, i tratti di superficie relativi alle piste conduttrici ed immergere la basetta in una soluzione chimica corrosiva la quale asporti il rame non protetto lasciando intatto quello coperto rendendo così la copia del disegno master pubblicato. È chiaro che un simile procedimento porta a risultati tanto più buoni quanto più il disegno delle piste sul rame risulta ben netto e definito anche nei minimi particolari.

Il modo più semplice e spiccio per eseguire il disegno sulla superficie ramata è quello di usare l'apposita penna contenente un tipo di inchiostro speciale inattaccabile dall'acido, ma tale procedimento ha non poche pecche in quanto le linee tracciabili con la penna hanno un certo spessore che il più

delle volte si rivela inadeguato alle richieste. Un secondo procedimento, che prevede l'uso di trasferibili, è invece molto più efficace e preciso, basta recarsi in uno dei negozi specializzati e richiedere gli speciali fogli di Letraset pieni di strisce di diverso spessore, isolette di vario diametro, dime per connettori standard e, non ultime come importanza, le zoccolature dei circuiti integrati. Con questi elementi a disposizione, è sufficiente forare la basetta nei punti prestabiliti e quindi rifare tale e quale il disegno del lato rame direttamente sulla superficie ramata della basetta dopo averla adeguatamente pulita. Questo secondo sistema porta a risultati molto soddisfacenti e, pur richiedendo una certa dose di abilità e di pazienza, è quello che noi consigliamo a chi debba eseguire un singolo campione. Esiste tuttavia un terzo e più sofisticato processo che indubbiamente è il migliore in assoluto per quanto riguarda la qualità: la fotoincisione. E qui ci dilunghiamo un attimo perchè ne vale assolutamente la pena in quanto, una volta adottato tale sistema e resisi conto dei risultati, molto difficilmente viene la voglia di sperimentare nuove soluzioni.

Si tratta del frutto di una speciale lacca fotografica, abbastanza economica ed alla portata di tutti, il suo nome? Positiv 20 che, racchiusa in una bomboletta da 200 ml, può trattare superfici fino a 4 metri quadri, vediamo come.

Pulite la faccia ramata della basetta la quale non deve presentare alcuna traccia di grasso, neppure quella provocata da eventuali impronte digitali, per far ciò usate il casalingo VIM con acqua abbondante asciugando con un panno che non lasci peli o residui di polvere. L'applicazione dello spray non richiede camera oscura ma solo la non diretta incidenza dei raggi solari. Disponete orizzontalmente la piastra da impressionare e distribuite lo spray mantenendo la bomboletta ad una distanza di circa 20 cm procedendo a zig zag e partendo dall'estremità superiore del bordo sinistro con movimento uniforme. A patto che un dosaggio eccessivo non provochi la formazione di stratificazioni di diverso spessore, vedrete trasformarsi la lacca appena depositata in un sottile strato fotosensibile. A questo punto fate asciugare al buio la superficie appena impressionata lasciando essicare la lacca per almeno sei ore a temperatura ambiente. Se vi pare troppo, ricorrete ad un fornello termostato del tipo di quelli usati in cucina (avendo cura di oscurare il finestrino e di togliere l'eventuale pollo) che abbasserà il tempo di essicazione a circa mezz'ora badando bene però di non superare i 70 gradi di temperatura. In ogni caso la copia rende sempre l'esatta immagine del master il quale deve quindi essere allestito con la massima cura disegnando le tracce con inchiostro di china su carta lucida il più possibile trasparente. L'esposizione dipende sia dallo spessore dello strato fotosensibile che dalla intensità della

sorgente luminosa, per cui, essendo la lacca particolarmente sensibile ai raggi ultravioletti, consigliamo di usare lampade a vapori di mercurio oppure lampade solari da almeno 300 Watt. Mantenendo tra la sorgente luminosa e la piastra una distanza di 30 cm, il tempo di esposizione varia tra 50 e 130 sec in funzione dello spessore dello strato fotosensibile e solo dopo che la lampada o le lampade abbiano raggiunto il regime di funzionamento (dopo almeno tre minuti dall'accensione). Se non disponete di lampade a raggi ultravioletti impiegate sorgenti luminose alternative che siano sufficientemente ricche di tali radiazioni come lampade allo Xenon o tubi superattinici. Eseguite lo sviluppo della basetta a luce diurna attenuata immergendo lo stampato in una soluzione caustica. Il bagno di sviluppo si ottiene scegliendo 7 grammi di idrato di sodio, più conosciuto col nome di soda caustica, NaOH in un litro d'acqua, tenendo presente che tale quantità di soda corrisponde a circa trentatré pastiglie. Una volta immersa la basetta entro la soluzione, agitate leggermente il tutto e vedrete apparire, non più tardi di due minuti dopo, il mosaico delle piste. Qualora ciò non si verificasse, significa che o la esposizione è stata troppo breve o che la soluzione non era idonea. Se invece tutto è andato come si deve e la parte colpita dalla luce si è dissolta, dovreste veder risaltare nitidamente il tracciato del circuito sulla superficie ramata ora perfettamente lucida e tersa. Lavate lo stampato e le vostre mani con acqua corrente eliminando ogni traccia di soda e quindi procedete alla incisione. Per l'incisione è necessario del cloruro ferrico (FeCl₃) oppure del persolfuro di ammonio, acido cromatico o acido fluoridrico. Una ricetta può essere questa: 200 ml di acido cloridrico (HCl al 35%), 30 ml di acqua ossigenata (H₂O₂ al 30%) e 770 ml di acqua. La miscela ha un odore pungente, emana leggeri vapori (arieggiate bene), intacca i tessuti anche se è del tutto innocua al contatto.

Il processo di incisione può protrarsi da una ventina di minuti ad un paio d'ore in funzione dello stato di saturazione della miscela acida corrosiva. Una volta incisa, sciacquate la piastra dapprima con acqua e quindi con alcool, fatela asciugare ed infine foratela usando punte da trapano idonee. Per la maggior parte dei componenti ben si presta la punta da 1 mm, ma può anche succedere di dover usare quella da 1,5 mm (trimmer, ancoraggi per c.s. ecc) oppure addirittura quella da 2 mm (trasformatori) o quella da 3 mm (forature per viti di fissaggio). Per una spiegazione più dettagliata, passate al paragrafo successivo che tratta appunto il montaggio dei componenti sul circuito stampato.

CABLAGGIO DEI COMPONENTI

Una volta realizzata la basetta stampata con uno dei metodi sopra indicati, è necessario provvedere al montaggio dei componenti su di essa.

Non ci dilungheremo più di tanto nelle spiegazioni in quanto una descrizione dettagliata porterebbe via uno spazio qui non disponibile. Lasciamo perdere quindi i particolari e passiamo all'essenziale che vi permetterà senza alcuna difficoltà di portare a termine qualsiasi scheda presentata in questo volume.

Terminata l'erosione del rame superfluo da parte del cloruro ferrico, e risciacquata la piastra con acqua corrente, potrete procedere alla foratura che è la prima operazione da affrontare. Innanzitutto controllate attentamente che il mosaico di piste non abbia difetti, per farlo con assoluta certezza evitando poi di dare la caccia a componenti avariati del tutto immaginari, munitevi di un tester e con un pò di pazienza verificate l'effettiva conduzione degli strip e il loro reciproco isolamento. Anche se non sembra, questo è un test importantissimo che potrebbe farvi risparmiare in seguito un sacco di tempo.

A questo punto siete pronti per effettuare la foratura. Per poterla eseguire senza problemi, dovete consultare la disposizione dei componenti che accompagna fedelmente ogni progetto. Con essa e con i componenti da montare a portata di mano, forate le piazzole usando un trapano a colonna per una maggior precisione.

Di solito, se escludiamo componenti di alta potenza, i fori necessari hanno il diametro di 1 mm, infatti con tale diametro si accontentano sia i circuiti integrati che i loro zoccoli, i resistori con dissipazione inferiore o uguale al watt, i condensatori di qualsiasi modello, i transistori e i diodi di bassa potenza, le induttanze miniatura e qualsiasi altro componente dai reofori sottili. La punta da 1,5 mm sarà invece necessaria per i trimmer, siano questi verticali che orizzontali, per i transistori di potenza, per i triac e per gli ancoraggi a circuito stampato che non sono altro che piolini metallici ai quali saldare i conduttori in partenza per i componenti non previsti sulla basetta. Da due millimetri si dovranno prevedere i fori per i ponti raddrizzatori, per i diodi di potenza e per i terminali di alcuni relè. I fori più grandi sono da 3 o al massimo da 3,5 mm e riguardano in generale parti da fissare con viti da 3 MA e relativi dadi: dissipatori di calore, distanziatori, elementi di fissaggio della stessa scheda all'apposito contenitore.

In definitiva per ottenere un lavoro fatto come si deve, è necessario di volta in volta misurare i reofori dei vari componenti con un calibro e praticare di conseguenza i fori del diametro necessario. Usate possibilmente punte di

acciaio temperato tenendo conto che la vetronite è molto abrasiva anche se di solito essa si usa solo in circuiti percorsi da alte frequenze, nei nostri circuiti è infatti sufficiente della buona bachelite anche a scapito della rigidità.

Per la saldatura attenetevi alle poche regole che seguono, che sono poi le solite ormai ben note ai veterani del saldatore.

- Il saldatore da impiegare non deve essere troppo potente: 60 W al massimo, 25 W con punta a spillo l'ideale.
- Lo stagno deve essere filiforme e a bassa percentuale di piombo.
- Eseguite con mano ferma le saldature non soffermandovi troppo sulle piste per non provocare il surriscaldamento dello stagno e quindi il suo scadimento di qualità. Al contrario lasciate che la goccia resa liquida si espanda sull'intera piazzola e nello stesso tempo faccia presa sul terminale del componente senza formare grumi. La saldatura alla fine dovrà apparire lucida e mai opaca pena un falso contatto difficilmente individuabile in seguito.
- I residui di pasta salda depositati ai bordi delle piazzole vanno eliminati a lavoro finito per mezzo di un batuffolo di cotone intriso in alcol o ancor meglio in diluente.
- Il tratto dei terminali eccedente va tranciato solo dopo essersi accertati che il relativo componente sia stato montato correttamente.
- Qualora dovesse succedere che lo stagno otturi un foro in assenza del componente, non sforzate il terminale scaldando la piazzola, potreste distaccare la lamina di rame dal supporto del circuito stampato; ricorrete invece ad un dissaldatore e in casi disperati rifate il foro con trapano e punta.
- I terminali eccedenti vanno tagliati con un tronchesino e mai con le forbici le quali lascerebbero spezzoni troppo lunghi con possibilità di cortocircuiti nel caso in cui il lato rame della basetta venisse montato in pressi di un pannello metallico.
- Capita spesso che i componenti siano stagionati e che quindi i loro terminali siano ossidati. In tal caso, per ottenere una rapida presa sullo stagno, dovrete raschiarli con una lametta o con la lama di un cutter.
- Per non trattenere residui di stagno sulla punta del saldatore pulitela sovente passandola semplicemente su di un panno umido.
- Infine iniziate il montaggio dei vari componenti da quelli più bassi dotando di apposito zoccolo i circuiti integrati.

Con ciò ha fine la fase preliminare la quale, come già detto, non vuole insegnare nulla a nessuno ma solo ricordare le regole principali per ottenere realizzazioni funzionali ed anche esteticamente valide.

LUCE E SUONO

INSEGNA ROTANTE

Sarà capitato a tutti, aggirandosi per le vie di città, di vedere ogni sorta di insegne luminose colorate, lampeggianti e rotanti venirci incontro con il loro messaggio fatto di bagliori e inviti provocanti.

È difficile spiegare in termini concreti quale subdola inconscia leva faccia sulla nostra mente la visione di un bel pannello pubblicitario al punto di far cadere quelle normali barriere di scetticismo o indifferenza che normalmente ci salvano dai sempre più pressanti messaggi pubblicitari.

I negozianti e tutti coloro che per mestiere hanno bisogno di far conoscere se stessi o qualche particolare prodotto, conoscono già da tempo le armi di persuasione occulta più efficaci e naturalmente ne fanno un largo uso; non c'è da stupirsi quindi se le nostre città, sulla scia delle grandi metropoli d'oltreoceano, sono diventate più vive e spettacolari di sera, quando si illuminano di mille insegne accese.

In genere le più belle e capaci di visualizzare caratteri o anche disegni, sono senza dubbio quelle realizzate da un mosaico di lampadine capaci di accendersi a seconda del carattere o forma da mostrare un pò come da tanti punti accesi si genera l'immagine televisiva, queste però richiedono circuiti di pilotaggio molto complessi capaci di indirizzare singolarmente e in qualsiasi momento tutte le lampade.

Molto più semplici da realizzare hobbysticamente sono invece quelle insegne a mosaico di tipo rotante anche esse d'effetto come le precedenti ma con il vantaggio di richiedere una semplicissima gestione, poichè si programmano sequenzialmente usando un numero di porte molto basso.

Il tipo di circuito che ci accingiamo a descrivere è appunto un semplice pannello luminoso di tipo rotante pilotabile da qualsiasi computer e che potremo comporre in piccolo o grande numero di unità per soddisfare ogni

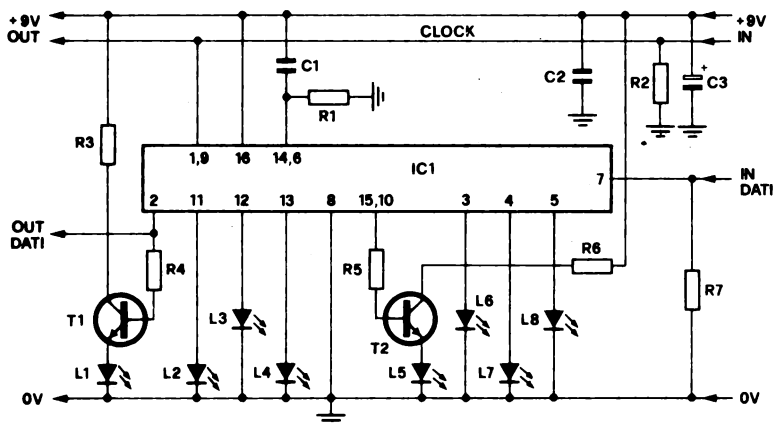


Fig.1 : Schema elettrico del visualizzatore di una singola riga a otto led. Le altre sono identiche.

esigenza. Al di fuori del puro discorso pubblicitario non è difficile trovare applicazioni per questo circuito utilizzabile come chiama persone, per locali dove il rumore impedirebbe appelli fatti a viva voce o interfonici, come visualizzatore di risultati sportivi per piccole palestre, orologio gigante, scritte augurali natalizie ecc..

Il pannello è composto da una serie di unità identiche tra loro e collegate in cascata; vediamo ora il funzionamento del circuito. Ciascuna unità, di cui trovate lo schema elettrico disegnato in FIGURA 1 reca una matrice di 8 led. Il numero e la grandezza dei caratteri che possono essere visualizzati, aumentano a piacere aggiungendo moduli base da 8 x 7 file di led, alla struttura senza dover apportare alcuna modifica. L'intero pannello può essere programmato manualmente agendo con degli interruttori agli ingressi oppure con un computer; nel primo caso la lunghezza della parola da visualizzare non può superare la lunghezza del pannello, nel secondo è possibile visualizzare qualsiasi testo o disegno grafico memorizzato nel computer. Ogni modulo è composto da sette shift register da 2x4 bit, ognuno dei quali pilota un led. Per capire come sia possibile visualizzare un carattere con questo sistema richiamiamo un attimo il funzionamento degli shift register. Dopo il reset d'accensione, tutti e otto i led il cui stato acceso-spento è legato al livello logico delle otto uscite di ciascun integrato, risultano spenti. Applicando al circuito di clock (terminali 1 e 9) lo stato logico delle otto celle dello shift register viene fatto avanzare di un passo; l'informazione contenuta nella

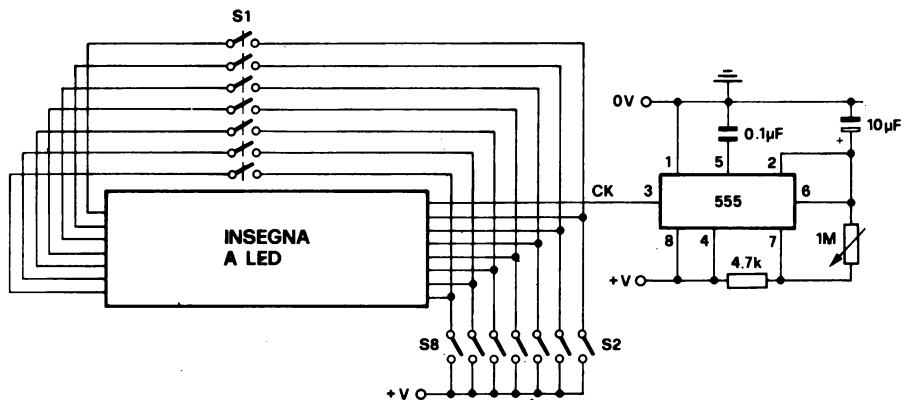


Fig.2 : Con questo circuito è possibile la programmazione dei caratteri in modo manuale. Il loro scorrimento è opera dell'oscillatore impiegante il 555.

prima cella viene trasferita nella seconda, quella contenuta nella seconda cella va alla terza e così via. Ad ogni impulso di clock nella prima cella viene caricato lo stato logico applicato al terminale d'ingresso. È in questo modo che avviene la rotazione: più shift register in cascata si passano in sequenza l'informazione da un lato all'altro del pannello.

Allineando verticalmente gli shift register con i relativi led e applicando dei dati opportuni ai sette ingressi, potremmo facilmente ottenere, qualsiasi carattere, dalle lettere ai simboli più strani. Gli integrati utilizzati nel modulo base sono dei reperibilissimi 4015, shift register tipo CMOS con tensione d'alimentazione compresa tra 5 e 15 volt. L'elenco componenti riporta i valori relativi ad una sola delle sette sezioni di ogni modulo base, le altre sei sono perfettamente uguali, montano gli stessi componenti, salvo i condensatori C1, C2 e C3 e i resistori R1 e R2. Per il montaggio delle schede non vi sono problemi di sorta, consigliamo di realizzare i numerosi ponticelli prima di saldare i componenti e suggeriamo inoltre di utilizzare per il montaggio degli integrati gli appositi zoccoli che consentono, in caso di guasto, rapide riparazioni. Per verificare il funzionamento dei moduli base potrete, fornire ai sette ingressi un livello logico alto ed applicare al clock gli impulsi generati da un oscillatore. Se tutto funziona, i led si illumineranno uno di seguito all'altro.

Ogni unità base è stata studiata per essere connessa ad altre identiche con dieci ponticelli tra i terminali in uscita da un modulo e gli ingressi del successivo.

Realizzare un blocco compatto con 4-10 o più unità collegate insieme dovrebbe pertanto riuscire molto semplice ottenendo come prodotto finale qualcosa che sappia di compatto e affidabile.

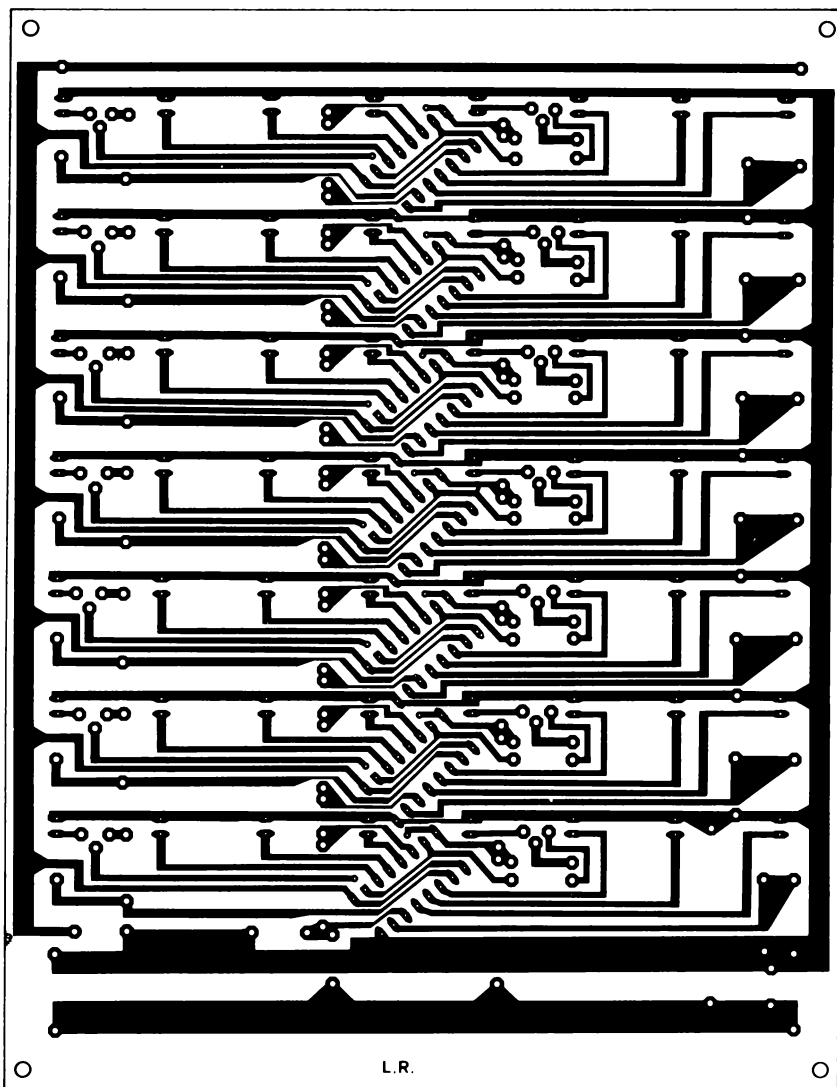


Fig.3 : Circuito stampato lato rame. Le piste si ripetono identiche per ognuno dei sette stadi relativi alle altrettante file di led.

Molta cura dovrà essere dedicata alla costruzione di un contenitore per il pannello da voi realizzato; potrà essere usata una lastra di plexiglass rossa dalle dimensioni opportune e listelli di legno per fare attorno ai circuiti una

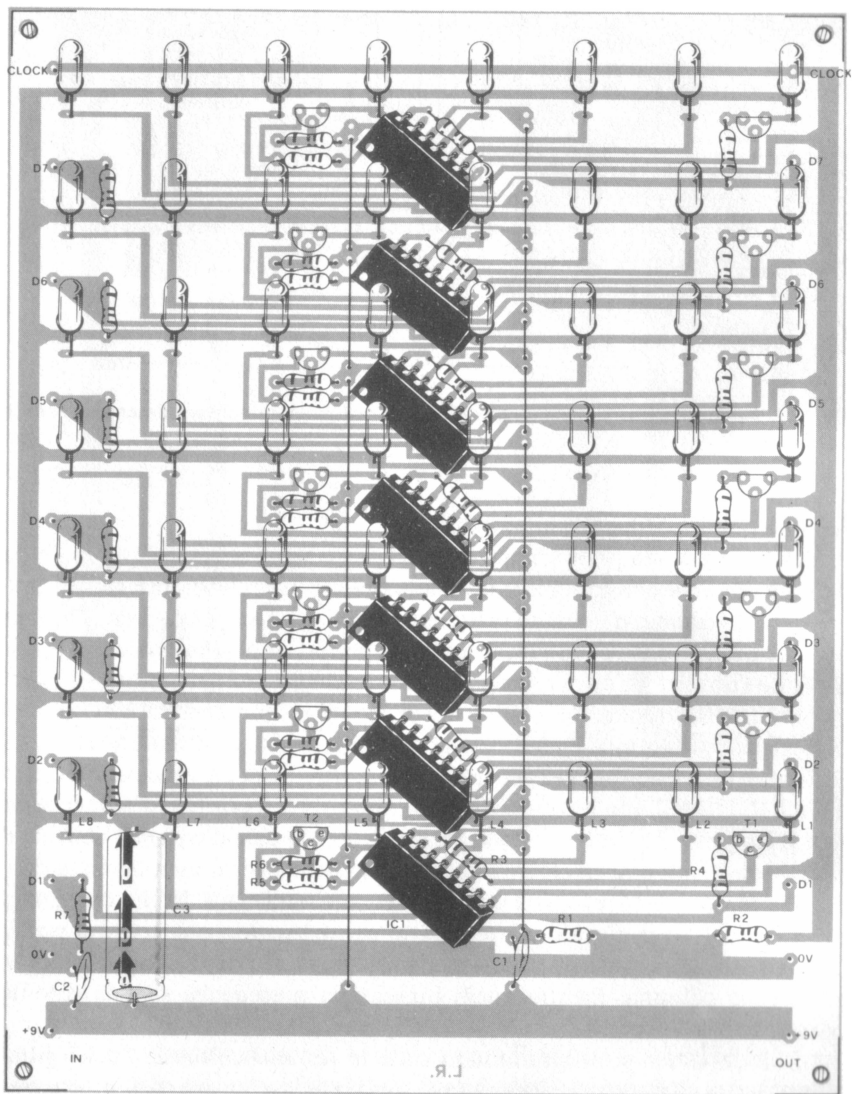


Fig.4 : Disposizione dei componenti sulla basetta. La strana dislocazione dei circuiti integrati è dovuta alla mancanza di spazio.

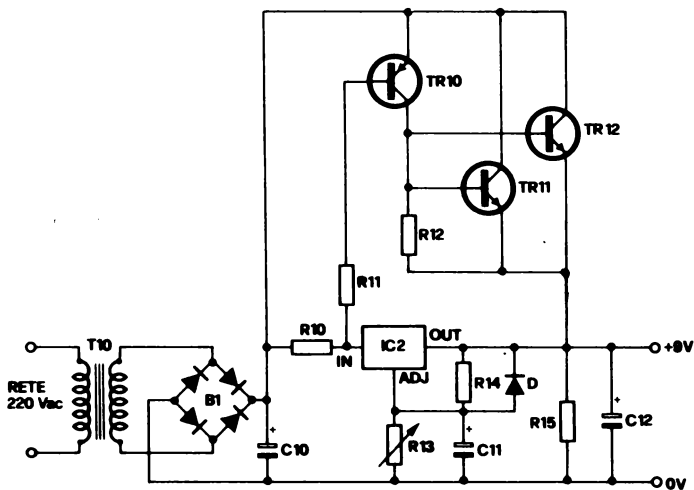


Fig.5 : Schema elettrico dell'alimentatore di alta potenza idoneo per alimentare oltre 20 moduli.

robusta cornice capace di immobilizzarli.

Veniamo ora alla programmazione del pannello. Come già detto in precedenza è possibile programmare sia manualmente il circuito oppure mediante computer; vediamo qui come si effettua questa semplice operazione. Dobbiamo dire innanzitutto che nel caso della programmazione manuale, il dispositivo può visualizzare un numero di caratteri non superiori ai moduli utilizzati.

Per fare funzionare manualmente il circuito è necessario collegare gli ingressi dal primo modulo alle uscite dell'ultimo tramite resistori da 2,2 k e realizzare un oscillatore per generare gli impulsi di clock. Come potete vedere dalla FIGURA 2, con sette interruttori collegati tra il positivo d'alimentazione e gli ingressi è quindi possibile programmare la prima colonna verticale di led; al primo impulso di clock questa informazione verrà memorizzata dalla prima cella dei sette registri a scorrimento, e visualizzata. Prima che giunga un altro impulso di clock occorre programmare la colonna successiva poiché all'arrivo di tale impulso si effettuerà il passaggio dei dati presenti all'ingresso alla prima colonna, mentre quelli presenti in precedenza su tale colonna passeranno alla seconda.

In modo simile si programmano tutte le restanti colonne, finché giunti all'ultima, se gli interruttori in ingresso sono stati lasciati aperti, l'informazione passa da un lato all'altro del pannello e la rotazione prosegue.

Benché si presti a qualche impiego pratico, questo sistema di programma-

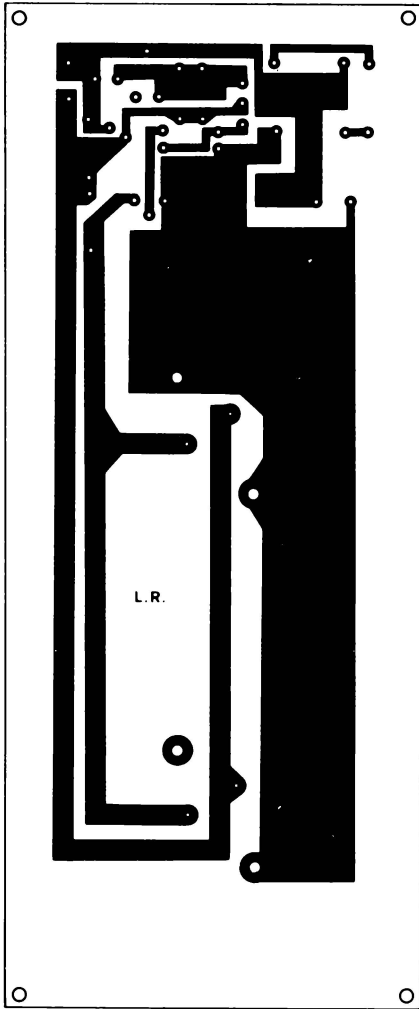


Fig.6 : Circuito stampato dell'alimentatore visto dal lato rame.

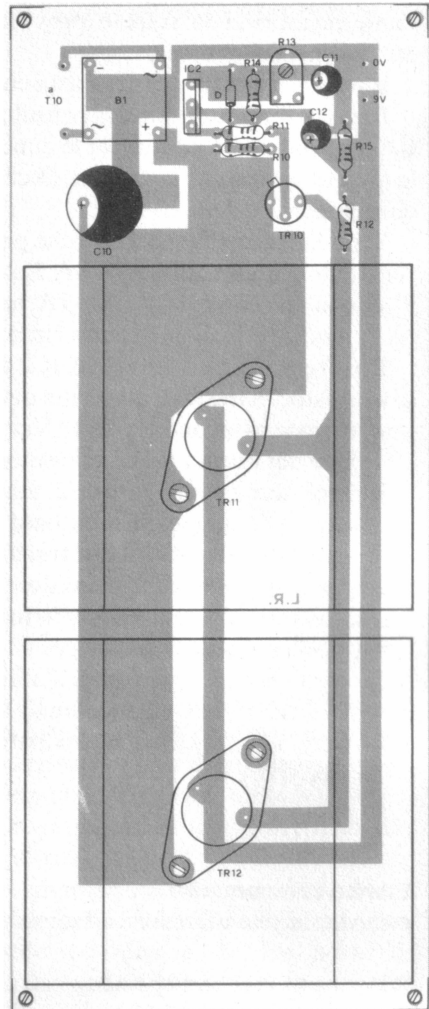


Fig.7 : Disposizione delle parti relative alla sezione di alimentazione.

zione è molto lento e presenta lo svantaggio di poter visualizzare una frase brevissima dato che non è pensabile di realizzare un pannello con decine e decine di moduli.

L'ovvia soluzione consiste nell'utilizzare un computer per il pilotaggio, il

quale memorizzi la frase e provveda automaticamente ad inviare i dati all'ingresso del pannello...

Il software è tutto vostro, basta che gestiate opportunamente il bus dati.

Per la realizzazione pratica consultate la FIGURA 3 che mostra lo stampato inevitabilmente ridotto per le dimensioni della pagina e la FIGURA 4 con la disposizione dei componenti. Occhio alla polarità dei led e alla loro altezza dalla superficie della basetta.

Vista la natura del progetto che prevede l'impiego di più moduli, è opportuno l'alimentatore di FIGURA 5, il quale eroga una tensione stabilizzata di 9Vcc con una corrente di circa 5 A, sufficiente ad alimentare una venticinquina di moduli i quali assorbono circa 200 mA l'uno.

Lo schema è tipico, un ponte, IC2 come regolatore e stadi di potenza a suon di transistor. Il trasformatore non deve avere una potenza inferiore ai 70 W ed una tensione al secondario di 12 Vac, la quale, raddrizzata dal ponte di diodi B1, viene poi filtrata dal condensatore C10 da 4700 μ F.

Il regolatore è l'integrato IC2, alla cui uscita è presente la tensione di 9 V che viene applicata anche alla base di TR11 e TR12 e può essere regolata mediante il trimmer R13. I due transistor di potenza TR11 e TR12 gestiscono la corrente d'uscita dell'alimentatore per cui questi due componenti debbono essere montati su adeguati dissipatori di calore.

La stessa cosa dicasi anche per il transistor TR10 e per il ponte di diodi.

La realizzazione pratica dell'alimentatore si ottiene tramite la basetta stampata di FIGURA 6 sulla quale sono stati montati, oltre a tutti i componenti elettronici, anche i due dissipatori dei transistor di potenza come si nota dalla FIGURA 7.

Elenco componenti

(scheda singola riferentesi ad un solo carattere)

R1	: 100 K Ω
R2	: 1 M Ω
R3-R6	: 560 Ω (7 elementi)
R4-R5	: 22 K Ω (7 elementi)
R7	: 1 M Ω (7 elementi)
C1-C2	: 1500 pF ceramici
C3	: 220 μ F 16 V
L1-L8	: led rossi (8*7 elementi)
T1-T2	: BC 317 (2*7 elementi)
IC1	: 4015 (7 elementi)

Alimentatore

R10	: 18 Ω
R11	: 4,7 K Ω
R12	: 470 Ω
R13	: 4,7 K Ω trimmer
R14	: 100 Ω
R15	: 560 Ω
C10	: 2200 μ F 25 V1
C11	: 10 μ F 16 V1
C12	: 220 μ F 16 V1
B1	: Ponte 80 V-10 A
D	: 1N4002
TR10	: 2N2905
TR11-TR12	: 2N3055
IC2	: LM317T
T10	: 220 V/12 V-5 A

SPECTRUM MUSICISTA

Questo progetto non mancherà certo di interessare tutti coloro che associano la musica al computer. La scheda si interfaccia non solo con lo Spectrum, ma anche con tutti i calcolatori che impiegano lo Z80 come CPU.

Si tratta di un generatore a tre voci programmabile dotato di particolari controlli che permettono la creazione di effetti sonori.

Il montaggio prevede quattro reperibilissimi circuiti integrati ivi compreso l'AY-3-8910 il quale è l'elemento principale del circuito. Esso dispone di tre generatori di segnale, di un generatore di noise e di due porte di Input/Output. La forma d'onda generata da ogni singolo settore, può venire regolata sia in ampiezza che in frequenza, ma quello che valorizza l'AY è la possibilità di regolazione dell'inviluppo.

Le istruzioni che attivano il generatore non sono delle POKE bensì degli IN e OUT, in tal modo per indirizzare e scrivere i dati nei vari registri, si impiegano esclusivamente le linee A1 e A7 controllate da WR e IORQ mentre il BUS dati del calcolatore risulta collegato direttamente a quello di U3, vedere FIGURA 8.

Come tutti i chip intelligenti, anche il nostro AY necessita di un segnale di clock che gli viene inviato (sul terminale 22) dall'oscillatore formato dalle tre

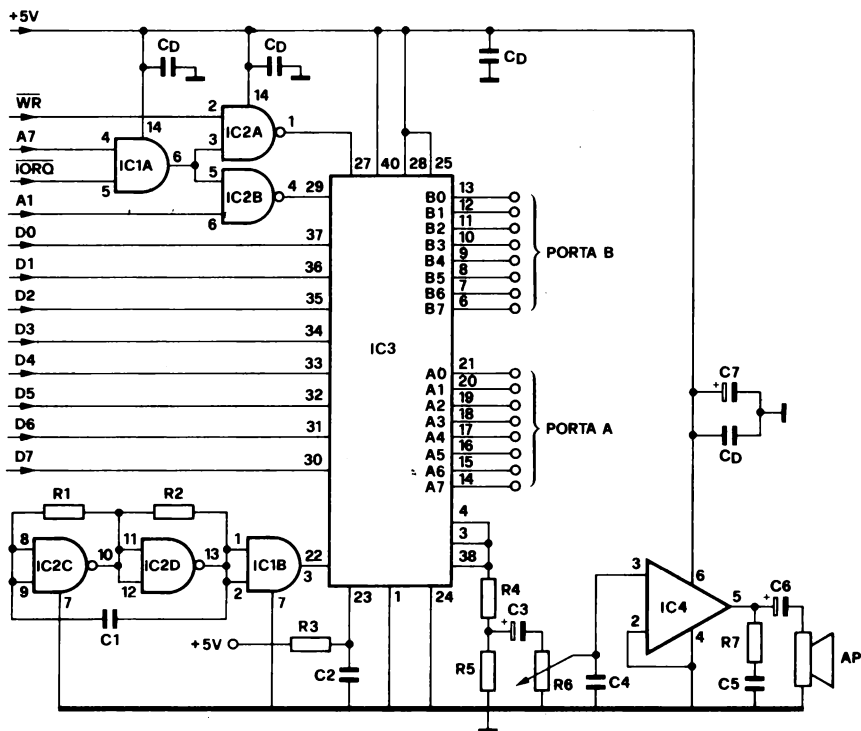


Fig.8 : Schema elettrico della scheda musicale interfacciabile con qualsiasi computer che monti la CPU Z80.

porte insite in U1 e U2. La rete formata da R3 e C2 procura al pin 23 l'impulso di reset all'atto dell'accensione. I tre segnali di uscita si presentano sui piedini 3, 4 e 38 i quali vengono posti brutalmente in parallelo evitando l'impiego di tre filtri separati che per contro renderebbero i suoni un pò più morbidi. I segnali così miscelati affrontano un amplificatore di bassa frequenza basato su di un unico chip (LM386 prodotto dalla National) il quale rende una potenza dell'ordine del mezzo Watt. Il trimmer R6 è l'unico organo di regolazione dell'intero sistema ed ha il compito di stabilire il volume sonoro del segnale reso in altoparlante.

Il pilotaggio della scheda avviene, come già accennato, da software per mezzo delle istruzioni di OUT. Con OUT 221,n viene selezionato uno dei 16 registri disponibili, mentre con OUT 223,n si scrive il dato nel registro appena prescelto.

Il registro più importante a nostra disposizione è il 7 in quanto è quello che più si presta alla forma binaria. Ognuno degli otto bit ha un compito ben preciso, partendo da quello meno significativo, essi riguardano nell'ordine: i generatori audio A,B,C, i generatori di noise A,B,C e le due porte A,B.

Tanto per fare un esempio, inserendo 11111000 attiveremo i generatori di segnale e di rumore corrispondenti alla A in quanto l'attivazione avviene mandando a 0 il bit interessato. I registri da 0 a 5 stabiliscono la frequenza della terna di generatori audio nel modo che segue: inserendo nel registro 0 un numero compreso tra 0 e 255, si controlla in maniera accurata la frequenza del segnale relativo al canale A; il registro 1 svolge lo stesso compito ma in modo grossolano tanto è vero che i numeri da impostare devono essere compresi tra 0 e 15; i registri 2 e 3 sono analoghi ai precedenti ma riguardano il canale B mentre i registri 4 e 5 idem con riferimento al canale C. Il registro numero 6 accetta dati da 0 a 31 e con questi stabilisce la pendenza di taglio del filtro del segnale di rumore; i registri 8, 9, 10 richiedono dati da 0 a 15 e

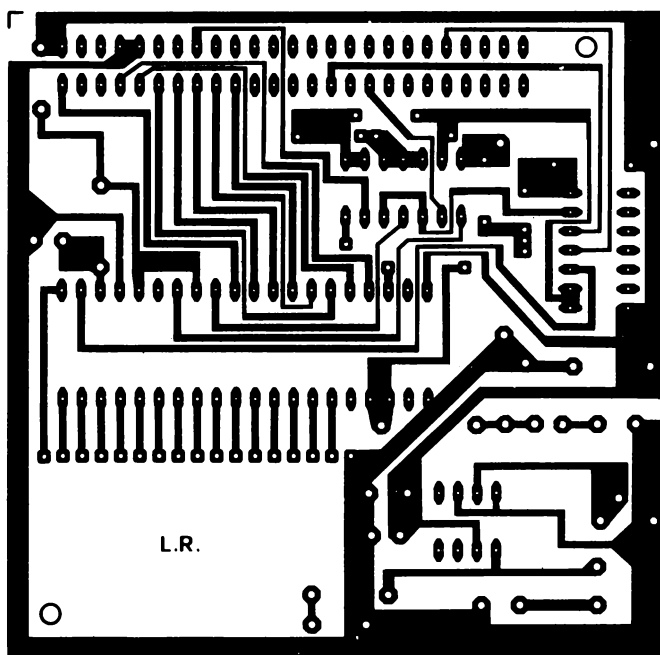
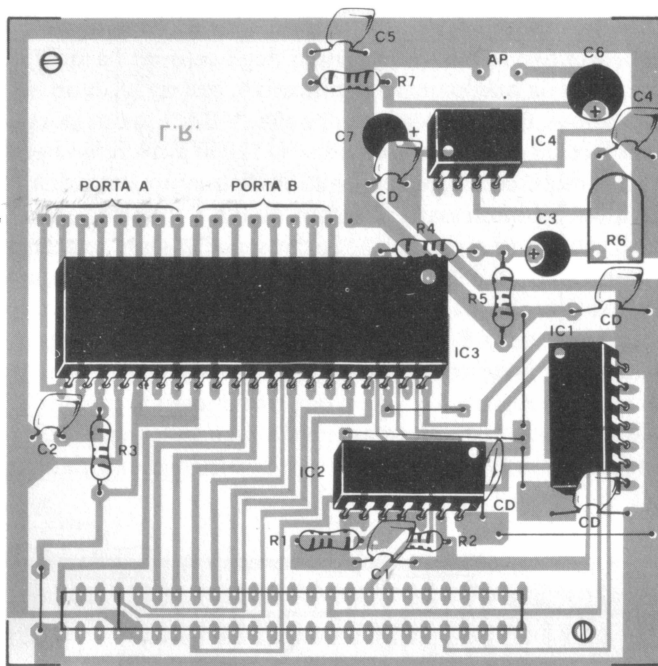


Fig.9 : Circuito stampato della scheda musicale visto dal lato rame in scala 1:1. Si consiglia la fotoincisione.



**Fig.10 : Montaggio dei componenti sulla piastra ramata.
Ricordarsi di eseguire i sei ponticelli.**

controllano il volume dei canali A, B, C. Inserendo in uno di questi ultimi il valore 16, il livello diventa funzione dei registri 11, 12, 13 che sono quelli che controllano l'involuppo.

L'undici e il dodici riguardano la regolazione grossa e fine della lunghezza dell'involuppo in base al dato caricato che può assumere valori tra 0 e 255, il tredici seleziona il tipo dell'involuppo stesso scegliendo tra dieci diverse forme per mezzo di dati tra 0 e 15. Gli ultimi due registri vale a dire il 14 e il 15, selezionano le porte di I/O. Tutto questo discorso apparirà molto più chiaro esaminando il listato del programma dimostrativo. Terminata la descrizione teorica, passiamo alla parte pratica esaminando le varie fasi di montaggio.

La realizzazione del nostro progetto, non richiede esperienze particolari, basta seguire per filo e per segno sia il circuito elettrico che i disegni relativi al montaggio pratico ed il gioco è fatto. La basetta va autocostituita come insegna il paragrafo di apertura per il resto consultate le FIGURE 9 e 10.

Massima attenzione va posta nell'orientamento dei condensatori elettrolitici e soprattutto in quello degli integrati per il cui fissaggio è consigliabile fare uso degli appositi zoccoli. Il connettore da 28 + 28 terminali, va saldato dal lato componenti e per evitare problemi di inserzione nell'edge connector del computer, è bene distanziarlo di almeno un centimetro dalla superficie della basetta. Ecco quindi la necessità di adottare un connettore con i terminali lunghi del tipo Wire-Wrap.

Il montaggio non prevede alcuna messa a punto se non quella del trimmer R6 riguardante il volume che all'inizio andrà posto a metà corsa. Collegate un altoparlante all'uscita dell'amplificatore audio e quindi, a calcolatore spento, inserite il connettore al pettine che si presenta sul lato retrostante. All'accensione del sistema, sul video dovrà apparire la solita scritta di copyright, se ciò non accadesse spegnete subito il computer ed eseguite un accurato controllo dei collegamenti del bus. Il collaudo della scheda va effettuato caricando il programma dimostrativo di cui al listato; se tutto funziona in modo regolare resterete stupiti di cosa possa fare questa piccola scheda.

Con un po' di fantasia non vi sarà difficile studiare dei programmi che suonino dei brani musicali, quello che presentiamo nel LISTATO 1, è solo un esempio che per maggior chiarezza visualizza anche le note sul pentagramma musicale.

ELENCO COMPONENTI

R1-R2	: 470 Ω
R3-R4-R5	: 1 k Ω
R6	: 1 k Ω trimmer
R7	: 4,7 Ω
C1	: 330 pF
C2-C4-C5	: 100 nF
C3	: 47 μ F 16 VL
C6-C7	: 100 μ F 16 VL
CD	: 100 nF con 4 elementi
IC1	: 74LS32
IC2	: 74LS02
IC3	: AY 3-8910
IC4	: LM386
AP	: 8 Ω 0.5 W

```

2 REM ** Listato 1 ** *
Spectrum musicista *
3 GO SUB 1050
4 PRINT "NOTA "
10 OUT 221,7: OUT 223,BIN 11111000
20 OUT 221,0: OUT 223,200
22 OUT 221,1: OUT 223,0
30 OUT 221,8: OUT 223,6
40 GO SUB 1000
45 PRINT "Diminuzione di frequenza "
47 OUT 221,0
50 FOR f=0 TO 255: OUT 223,f: NEXT f
55 GO SUB 1000
60 PRINT "Aumento di frequenza "
70 FOR f=255 TO 0 STEP -1: OUT 223,f: NE
XT f
90 GO SUB 1000
100 PRINT "NOTA A VOLUME VARIABILE"
110 OUT 221,0: OUT 223,255
120 FOR f=15 TO 0 STEP -3: OUT 221,8: OUT
223,f: PRINT "'VOLUME :";f: GO SUB 1000:
NEXT f
170 PRINT "ACCORDO IN MAGG."
180 OUT 221,0: OUT 223,172: OUT 221,1: OU
T 223,1: OUT 221,2: OUT 223,83: OUT 221,3:
OUT 223,1: OUT 221,4: OUT 223,29: OUT 221
,5: OUT 223,1
240 OUT 221,8: OUT 223,5: PAUSE 50: OUT 2
21,9: OUT 223,5: PAUSE 50: OUT 221,10: OUT
223,5: GO SUB 1000
270 PRINT "DA MI A Mib CON AUMENTO DI
VOLUME DA DO E SOL "
280 OUT 221,2: OUT 223,104: OUT 221,3: OU
T 223,1: OUT 221,9: OUT 223,10: GO SUB 100
0
310 PRINT "ECCO GLI ATTACCHI"
315 OUT 221,8: OUT 223,16: OUT 221,9: OUT
223,16: OUT 221,10: OUT 223,16
330 OUT 221,11: OUT 223,0: OUT 221,12: OU
T 223,20

```

```

340 FOR f=0 TO 15
350 PRINT "TIPO:";f
355 OUT 221,13: OUT 223,f
360 INPUT "C PER CONTINUARE, ENTER PER
RIPETERE ";a$
365 IF a$="" THEN GO TO 350: NEXT f: CLS

400 PRINT "SCRIVI, O STOP PER FINIRE ";a$
: GO SUB 1050
420 OUT 221,7: OUT 223,BIN 11111110: OUT
221,8: OUT 223,16: OUT 221,12: OUT 223,10:
OUT 221,0
430 PAUSE 0: LET a$=INKEY$: OUT 221,0: OU
T 223,CODE a$-20: OUT 221,13: OUT 223,1: P
RINT a$;
440 IF a$<>" STOP " THEN GO TO 430: GO SU
B 1000
450 PRINT "EFFETTO MARE "
460 OUT 221,7: OUT 223,BIN 11110111
470 OUT 221,8: OUT 223,16: OUT 221,12: OU
T 223,35: OUT 221,13: OUT 223,14: GO SUB 1
000
500 PRINT "PENDOLO ": GO SUB 1050
510 OUT 221,0: OUT 223,200: OUT 221,1: OU
T 223,5
520 OUT 221,2: OUT 223,255: OUT 221,3: OU
T 223,3
530 OUT 221,4: OUT 223,100: OUT 221,5: OU
T 223,6
540 OUT 221,7: OUT 223,120: OUT 221,8: OU
T 223,16
550 OUT 221,9: OUT 223,16: OUT 221,10: OU
T 223,16
560 OUT 221,12: OUT 223,70: OUT 221,13: O
UT 223,8
570 GO SUB 1000: GO SUB 1050
580 STOP
1000 PRINT #1;"UN TASTO..": PAUSE 0: INPUT
;: CLS : RETURN

```

```
1050 FOR f=0 TO 15: OUT 221,f: OUT 223,0:
NEXT f: RETURN
```

C 64 PARLANTE

Nei film di fantascienza capita spesso che intelligentissimi computer parlino con gli umani come si trattasse di veri individui capaci di intonare la voce a seconda dello stato d'animo (o meglio di circuito) capaci persino di cantare.

Purtroppo per ragioni di realismo tecnico non possiamo offrirvi un circuito capace di dare al vostro personal simili prestazioni, ma perlomeno qualcosa che vi permetta di disporre di un nuovo output, non su video, ne' su stampante ma... parlato.

Una voce gracchiante con accento inglese potrà pronunciare il vostro nome o qualsiasi altra parola dal vostro C 64 grazie al circuito qui descritto e una apposita sequenza programmata.

Uno speciale circuito integrato montato nel circuito è capace di generare cinquantanove diversi suoni base (allofoni) con cui si articola la voce umana e quindi tramite opportune combinazioni può pronunciare qualsiasi parola.

Il computer tramite la USER PORT pilota tale circuito con le opportune sequenze di allofoni da voi programmate e il gioco è fatto... il C 64 parla.

La tecnica impiegata è quella di generare le parole scindendole in pezzi elementari, detti allofoni, poichè unisce alla possibilità di generare parole praticamente in ogni lingua, una sufficiente qualità di dizione.

Questo circuito è collegabile al VIC 20 ed al Commodore 64 grazie all'impiego di un semplice deviatore per quanto riguarda l'hardware, e all'uso di programmi simili per quanto riguarda il software. Tutto quanto viene qui descritto si consideri valido per l'impiego della scheda con entrambi i sistemi; ove vi sono specifiche differenze, verrà specificato, e si segnaleranno eventuali diverse procedure da seguire. Introduciamo ora il circuito, riferendoci allo schema elettrico disegnato in FIGURA 11. Si può notare, innanzi tutto, che l'allacciamento avviene tramite la User Port, un connettore a 24 contatti, ad uso I/O flessibile, spesso ingiustamente trascurato dai progettisti. Dei suddetti contatti presenti sull'User Port, ne vengono impiegati solamente 12 così ripartiti: 2 per l'alimentazione, 6 per la codifica, i rimanenti 4 per i segnali di controllo; i simboli usati per identificarli nei due schemi, sono gli stessi che potete trovare nei manuali d'istruzione allegati alle macchine al momento d'acquisto.

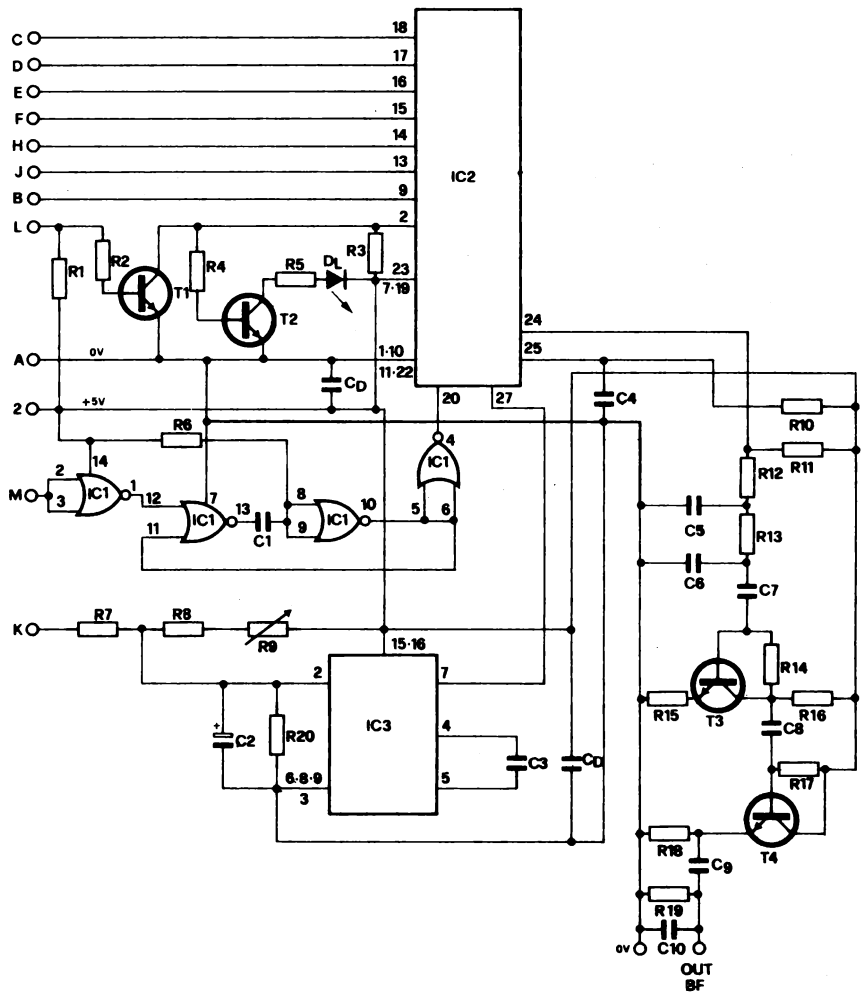


Fig.11 : Schema elettrico del C 64 parlante. Il circuito è collegato alla User Port del computer.

In dettaglio, possiamo specificare che dal contatto 2 arrivano +5 Volt alla scheda, dall'A la massa, la codifica avviene tramite i contatti da C a J, che sono rispettivamente il LSB ed il MSB, ossia il bit meno significativo e quello più significativo.

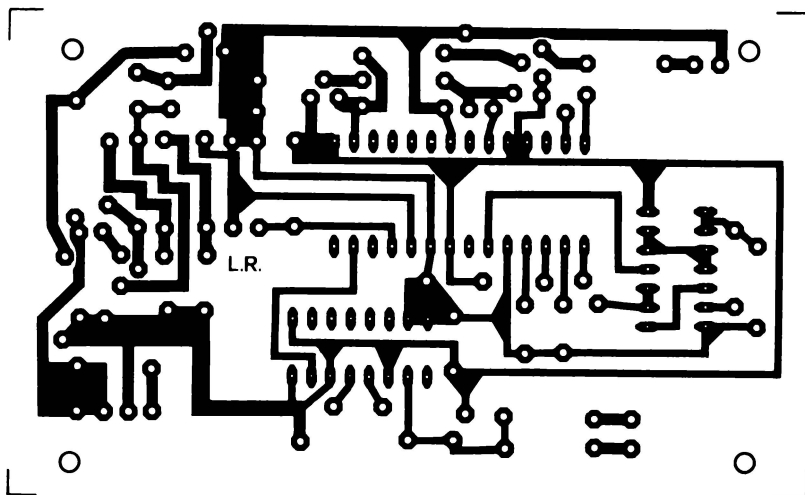


Fig.12 : Traccia rame del circuito stampato. La bassetta è riportata in scala unitaria.

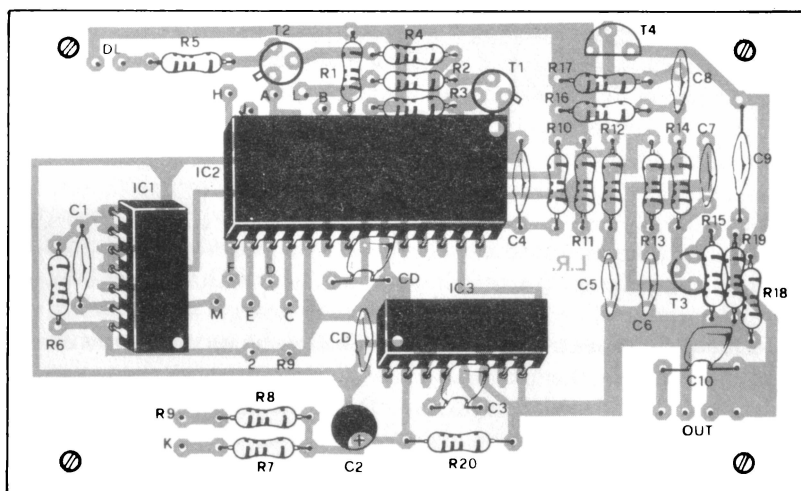


Fig.13 : Disposizione dei componenti sulla bassetta stampata.

Il nostro generatore di allofoni è costituito quasi esclusivamente dall'integrato IC2, un MOS-LSI della General Instruments siglato SPO 256 AL2 capace di sintetizzare 59 fonemi base e 5 differenti pause. Nella tabella dei fonemi sono riportati i codici occorrenti alla generazione dei vari allofoni. Data la particolare vulnerabilità di questo integrato si consiglia di montarlo su di uno zoccolino a 28 pin.

Molto importante ai fini del funzionamento, la sezione "generatore di clock" che si occupa di cadenzare temporalmente il funzionamento del blocco generatore. A capo di questa sezione si trova un TTL siglato 74LS124, marchiato con IC3 e aiutato da alcuni elementi passivi, quali R7, R8, R9, R20, C2, C3.

I più accaniti sperimentatori che vogliono provare a variare il parlato agente sul clock, possono provare a modificare il valore di C3 di qualche pF, ricordando però che eccessive variazioni inibiscono il corretto funzionamento dell'integrato generatore.

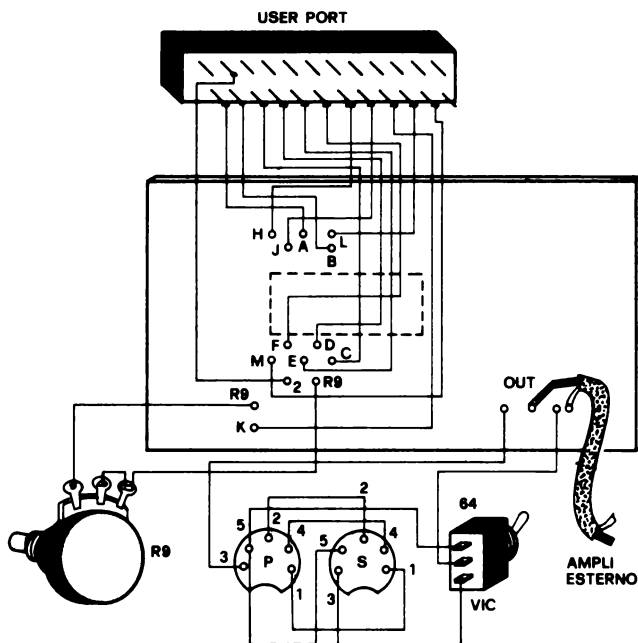


Fig.14 : Per ridurre al minimo la possibilità di errori è consigliabile utilizzare per i collegamenti tra la basetta e il connettore, della piattina multifilare colorata.

All'uscita dell'integrato IC2 incontriamo una sezione di filtro e preamplificazione, che ha il compito di adattare i livelli di potenza e di impedenza tra il generatore di fonemi e l'uscita, nonché di filtrare il parlato da segnali spuri. Questa sezione è costituita da T3 e T4.

Il parlato in uscita può venire infine udito tramite un amplificatore di bassa frequenza esterno, magari costituito dal vostro impianto stereo, allacciato alla presa BF.

I dettagli costruttivi non sono poi molti, difatti le maggiori difficoltà consistono nell'effettuare come si deve le connessioni verso il connettore e la presa per l'amplificatore esterno. Per realizzare la basetta è sufficiente seguire attentamente lo schema elettrico e lo schema pratico con la disposizione dei componenti sullo stampato.

Per il collegamento dei componenti esterni, ci si riferisca alla FIGURA 14 e non sarà possibile commettere errori.

Il tracciato del rame e la disposizione dei componenti la trovate rispettivamente nelle FIGURE 12 e 13.

Una volta terminato il lavoro si ricontrrolli il tutto e ci si colleghi al computer osservando che il lato del connettore a cui è collegato un solo conduttore (pin 2) guardi verso l'alto.

I FONEMI

Code	Fonema	Es.	Code	Fonema	Es.
00	PA1	pause	32	AW	Out
01	PA2	pause	33	DD2	Do
02	PA3	pause	34	GG3	Wig
03	PA4	pause	35	VV	Vest
04	PA5	pause	36	GG1	Guest
05	OY	Boy	37	SH	Ship
06	AY	Sky	38	ZH	Azure
07	EH	End	39	RR2	Brain
08	KK3	Comb	40	FF	Food
09	PP	Pow	41	KK2	Sky
10	JH	Dodge	42	KK1	can't
11	NN1	Thin	43	ZZ	Zoo
12	IH	Sit	44	NG	Anchor
13	TT2	To	45	LL	Lake
14	RR1	Rural	46	WW	Wool

Code	Fonema	Es.	Code	Fonema	Es.
15	AX	Succeed	47	XR	Repair
16	MM	Milk	48	WH	Whig
17	TT1	Part	49	YY1	Yes
18	DH1	They	50	CH	Church
19	IY	See	51	ER1	Fir
20	EY	Beige	52	ER2	Fir
21	DD1	Could	53	OW	Beau
22	UW1	To	54	DH2	They
23	AO	Aught	55	SS	Vest
24	AA	Hot	56	NN2	No
25	YY2	Yes	57	HH2	Hoe
26	AE	Hat	58	OR	Store
27	HH1	He	59	AR	Alarm
28	BB1	Busy	60	YR	Clear
29	TH	Thin	61	GG2	Got
30	UH	Book	62	EL	Saddle
31	UW2	Food	63	BB2	Busy

Prima del collaudo finale collegate ai terminali uscita del circuito un amplificatore e caricate sul computer uno dei programmi stampati nei LISTATI 2 e 3.

```

5 REM -- LISTATO 2 --
10 PRINT"SELEZIONA IL TONO"
15 PRINT"NORMALE (N)"
20 PRINT"MODIFICATO (M)"
25 LET A=0: INPUT A$: IF A$="M" THEN LET A=64
30 POKE 37148,174: POKE 37138,255
35 READ C$: POKE 37136,VAL(C$)+A: WAIT 37149,
16
40 IF C$="*" THEN GOTO 50
45 GOTO 35
50 POKE 37136,128
60 DATA

```

```

5 REM -- LISTATO 3 --
10 PRINT"SCEGLI IL TONO"
15 PRINT"NORMALE (N)"
20 PRINT"MODIFICATO (M)"
25 LETA=0:INPUTA$:IFA$="M"THENLETA=64
30 POKE56578,PEEK(56578)OR4:POKE56576,PE
  EK(56576)OR4:POKE56579,255:POKE54296,
  15
35 READC$:POKE56577,VAL(C$)+A
40 POKE56576,PEEK(56576)AND251:POKE56576
  ,PEEK(56576)OR4:WAIT56589,16
45 IFC$="*"THENGOTO55
50 GOTO35
55 POKE56577,128:POKE54296,0
60 DATA

```

Se tutto è stato fatto correttamente al momento del RUN sentirete parlare il vostro computer. Provate anche a far variare la velocità al parlato tramite il potenziometro.

Inserendo nella linea di DATA del programma altre sequenze di allofoni da quelle proposte, potete far pronunciare altre parole.

Con un po' di impegno sulla falsariga del programma dato, potrete creare un programma più complesso, che inserisca le parole e ne ricerchi gli allofoni da solo.

ELENCO COMPONENTI

R1-R19	: 22 Kohm
R2	: 6,8 Kohm
R3	: 270 Ohm
R6	: 18 Kohm
R7	: 15 Kohm
R8-R20	: 10 Kohm
R10	: 100 Kohm
R11	: 4,7 Kohm
R12-R13	: 33 Kohm
R14	: 1,8 Mohm

R15	: 150 Ohm
R16-R18	: 5,6 Kohm
R17	: 1,5 Mohm
P1	: 470 Kohm pot. lin.
C1	: 1000 pF
C2	: 2,2 μ F 16 V
C3-5-6	: 22 nF
C4-7	: 100 nF
C8	: 10 nF
C9	: 470 nF
C10	: 220 nF
CD	: 100 nF (2 elementi)
DL1	: led rosso
T1	: BC 237B
T3-T4	: BC 548
IC1	: 74LS02
IC2	: SPO256AL2
IC3	: 74LS124
P,S	: presa DIN pentapolare
S1	: commutatore 1V-2P

TELEFONIA

MODEM TELEFONICO

Comunicare, è il verbo più usato nel nostro tempo, l'era che ha fatto della telecomunicazione il mezzo principale di raggiungimento del benessere.

Tramite le telecomunicazioni informazioni, dispacci d'agenzia, dati tra computer, viaggiano oggi alla velocità della luce senza conoscere barriere.

Se il telefono è diventato il mezzo privato più diffuso di comunicazione, ancora sconosciuto a molti l'universo della trasmissione dati che pure avviene parallelamente al normale traffico telefonico.

Messaggi, informazioni pubbliche o riservate di ogni tipo, circolano liberamente e sono alla portata (o quasi) di tutti, utilizzando un Modem collegato ad un terminale o meglio al proprio computer dotato di interfaccia RS232C.

Il progetto di queste pagine è appunto quello di un Modem molto semplice da costruire ma di ottime prestazioni, che vi permetterà di accedere a tutti i sistemi a 300 Baud, con standard CCITT V21, usato in Europa e BELL 103/113 usato in America.

Grazie ad un circuito integrato di eccezionali caratteristiche l'AMI S3530, costruire un modem è ora alla portata di tutti sia per difficoltà di realizzazione che per costo...

L'AMI S3530 comprende al suo interno una complessa rete logica per la gestione dell'interfaccia nonché un modulatore-demodulatore FSK, filtri audio antidisturbo ecc, che diversamente avrebbero richiesto centinaia di componenti discreti e numerosissime regolazioni.

L'accoppiamento alla linea telefonica è realizzato direttamente con un trasformatore e non tramite cornetta e accoppiatori acustici, per evitare disturbi e difficoltà di realizzazione che avrebbe comportato tale soluzione.

Lo schema elettrico di FIGURA 15 dà una idea della generale semplicità del progetto e dei componenti presenti; i collegamenti esterni sono costituiti

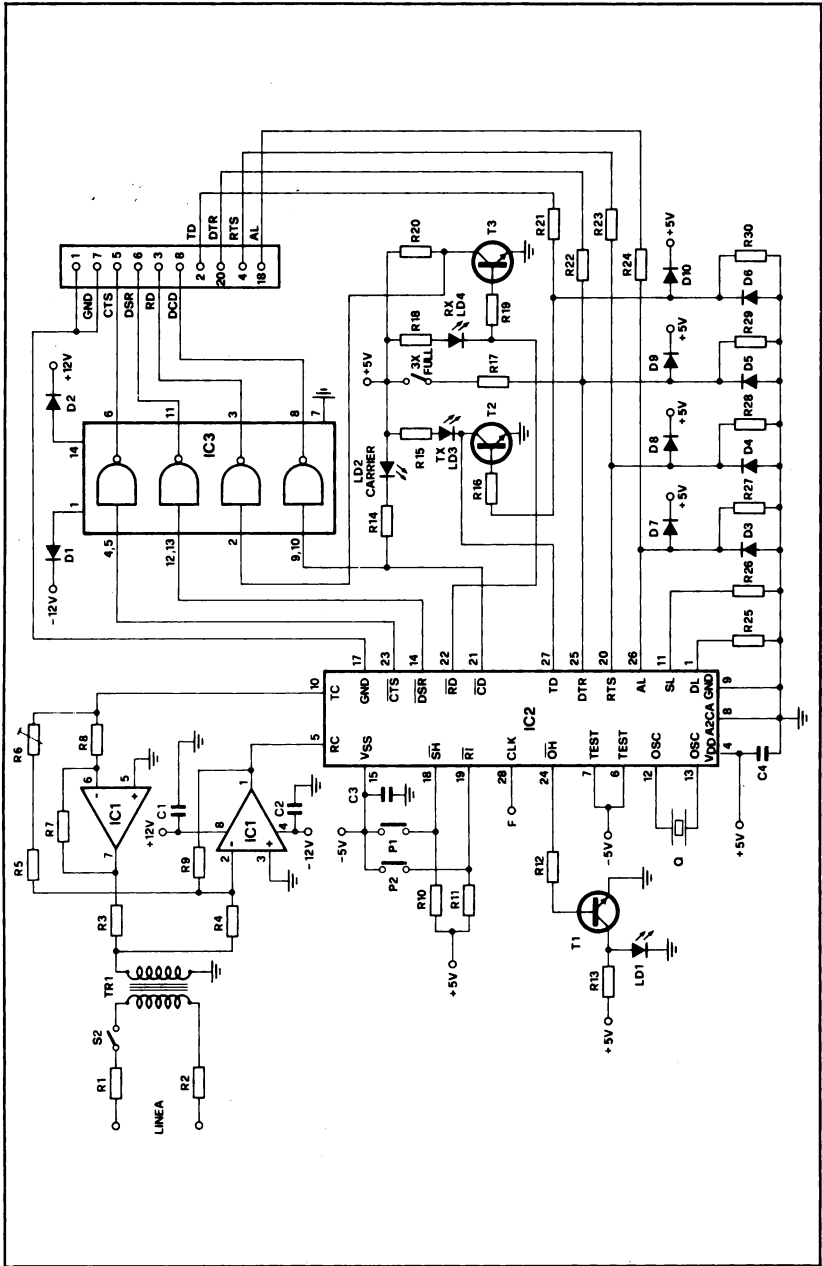


Fig. 15 : Schema elettrico del modem a 300 Baud.

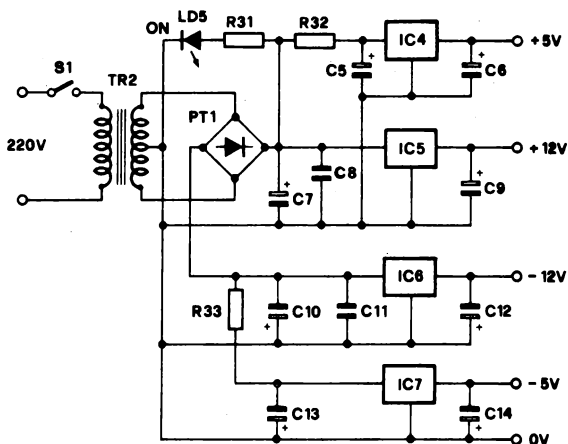


Fig. 15/a : Schema elettrico della sezione di alimentazione.

dai fili di linea, l'alimentazione a 220 V e la presa Cannon a 25 poli per il collegamento RS232.

Le alimentazioni necessarie al circuito, ben quattro, sono tutte ricavate da un unico trasformatore grazie a quattro stabilizzatori come da FIGURA 15/a; il clock dell'integrato principale è controllato dal quarzo Q da 3.57954, MHz facilmente reperibile.

La realizzazione del circuito stampato è molto semplice grazie alla disposizione comoda dei componenti e alle poche piste ravvicinate presenti, vedere la FIGURA 16.

Dopo l'incisione e un accurato controllo, provvedere al montaggio dei componenti cominciando dai ponticelli e terminando con i componenti più voluminosi, vedere FIGURA 17.

I tre integrati IC1, IC3 e in special modo IC2 vanno necessariamente montati su zoccolo e dovranno essere inseriti a montaggio terminato per evitare il più possibile stress termici o elettrici dovuti al calore o alle perdite d'isolamento del saldatore.

Terminato il montaggio della scheda provvedere al collegamento dei led e degli altri componenti esterni provvedendo magari anche ad un contenitore finale di estetica adeguata...

La commutazione tra i due standard di funzionamento è effettuata portando allo stato logico opportuno il piedino 11 dell'integrato IC2: effettuando il ponticello tra il pin 11 di IC2 e il positivo, il modem funzionerà in standard europeo, altrimenti lavorerà in standard americano.

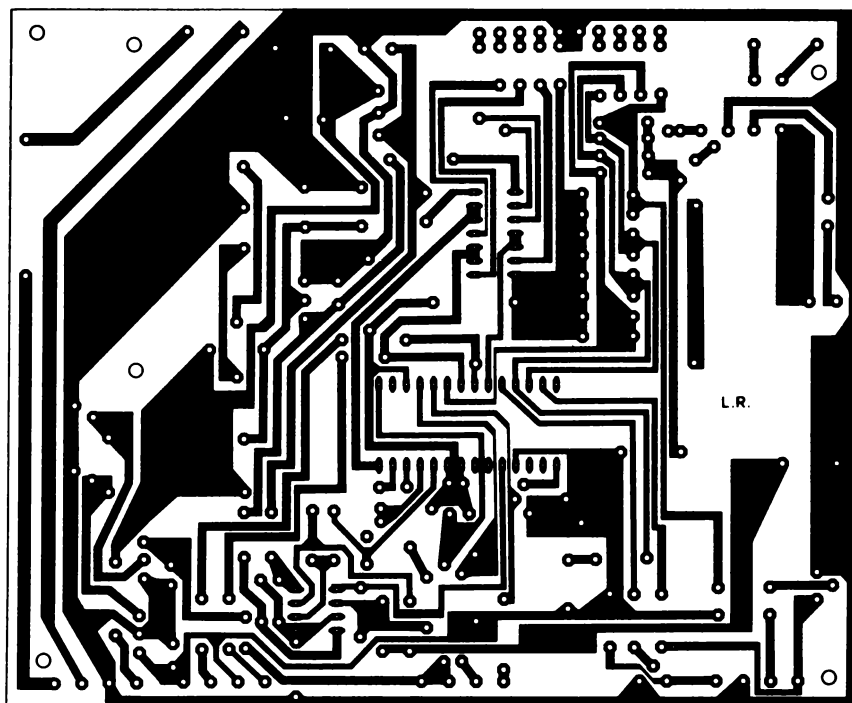


Fig. 16 : Disegno del circuito stampato visto dal lato rame.

Lo switch 3 x FULL, che pone in stato logico alto il terminale DTR, deve essere chiuso solo se non si intendono utilizzare le linee handshake della RS232, ossia se il computer dispone o gestisce solo le linee TD, RD e GND.

Per il collaudo regolare il trimmer R6 a metà corsa e collegare la linea telefonica, l'alimentazione e la presa RS232 al computer con il cavo adatto e con l'aiuto di FIGURA 19.

In caso di problemi o scarsa dimestichezza con i terminali di tale interfaccia fare riferimento alla FIGURA 18.

Con l'interruttore S2 aperto comporre il numero di una banca dati o di un amico con modem e alla risposta, chiudere S2.

Il modem può funzionare in due modi diversi (attivabili premendo P1 e P2) chiamati answer e originate: il primo pone il modem in attesa del segnale di chiamata, il secondo nello stato opposto, cioè in chiamata.

A seconda del funzionamento answer/originate del corrispondente (le banche dati lavorano quasi sempre in originate), occorre premere il pulsante

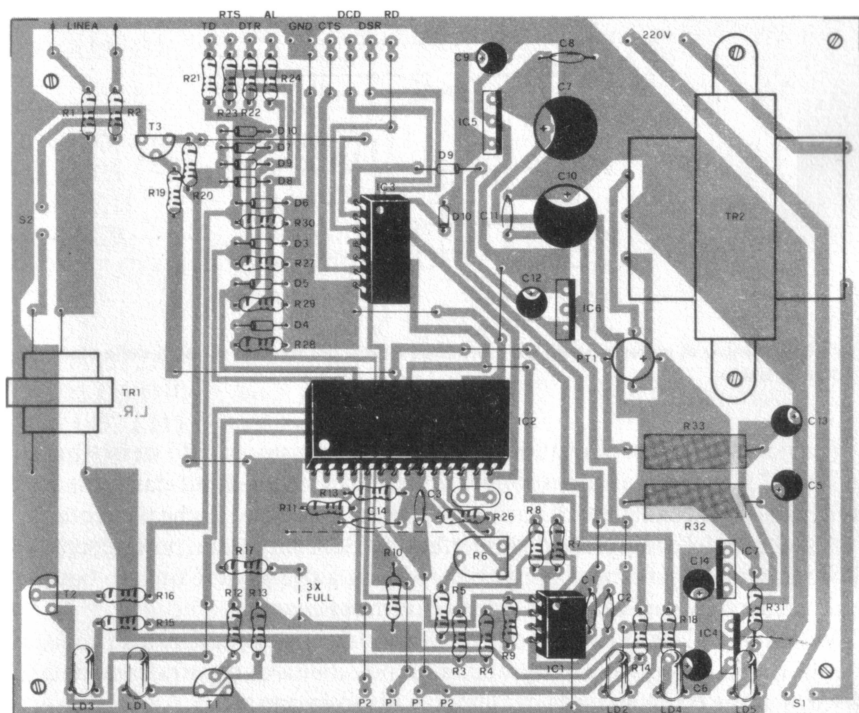


Fig. 17 : Schema pratico di montaggio.

che attiva il modo opposto e osservare lo stato del led LINEA.

Se dopo 10-15 secondi tale led resta acceso, significa che il modem si è agganciato ed è pronto a comunicare; se non vi sono errori di collegamento del cavo RS232 o altro, potrete ricevere e trasmettere dati osservandone l'effetto sui led RD e TD.

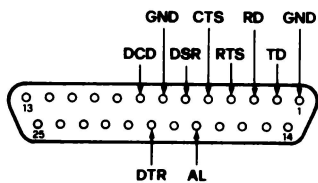


Fig. 18 : Connessioni del connettore standard a 25 poli.

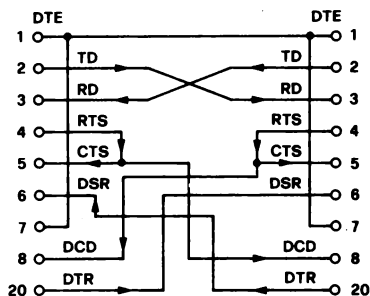


Fig. 19 : Esempio di collegamento tra i terminali RS232 del modem e quelli della stazione-computer usata.

Per ricevere-inviare correttamente caratteri, occorre usare lo stesso formato RS232 adottato dal corrispondente, ossia il numero di bit-dati e bit-stop usati nonché le condizioni di parità, cosa che si potrà fare anche per tentativi.

A seconda del computer e dell'interfaccia RS232 utilizzata, potrete scrivere il programma di comunicazione che provveda a trasmettere quanto battuto sulla tastiera e visualizzare sul video i caratteri ricevuti.

Volendo strafare si potranno prevedere opzioni automatizzate di collegamento (invio di sequenze programmate), possibilità di registrazione dati su disco, stampa ecc, a seconda del tempo a disposizione.

Se durante i collegamenti vi capitasse di ricevere molti caratteri errati in condizioni di ricezione telefonica normale, provare a ritoccare il trimmer R6 nella posizione più opportuna.

ELENCO COMPONENTI

R1-R2	: 10 Ω
R3,R21,R22	
R23,R24	: 220 Ω
R4,R7	: 22 k
R5,R12,R27	
R28,R29,R30	: 4.7 k
R6	: 47 k trimmer
R8,R10,R11	: 10 k
R9	: 39 k
R13,R14,R15	
R18,R20	: 680 Ω

R16,R19,R31	: 2.2 k
R17	: 330 Ω
R25,R26	: 1 k
R32,R33	: 68 Ω 2W
C1,C2,C3	
C4,C8,C11	: 100 nF
C5,C6,C9,	
C12,C13,C14	: 10 μ F 16V1
C7,C10	: 2200 μ F 25 V1
D1,D2	: diodi 1N4004
D3,D4,D5,D6,	
D7,D8,D9,D10	: diodi 1N4148
LD1,LD2,LD3,	
LD4,LD5	: diodi led
PT1	: ponte radd. 50V 1A
Q	: quarzo 3,57954 MHz
T1,T2,T3	: BC237
IC1	: LM1458
IC2	: S3530 AMI
IC3	: MC1488
IC4	: 7805
IC5	: 7812
IC6	: 7912
IC7	: 7905
TR1	: trasf. 1/1 600 Ω
TR2	: trasf. 220V / 15 + 15V 0.5A

AGENDA TELEFONICA

Eccovi una utilissima agenda telefonica studiata in origine per lo Spectrum ma adattabile a qualsiasi altro home computer.

Succede molto spesso per ragioni di lavoro o di urgenza di dover usare ripetutamente il telefono nel volgere di breve tempo.

Nella maggior parte dei casi, la ricerca del numero sull'agenda e la sua composizione sul disco combinatore del telefono richiede più tempo che la conversazione, senza contare eventuali errori o casi di linea occupata. Come accade da qualche tempo un pò per tutte le cose, anche in questo caso il computer può venirci in aiuto e sollevarci dall'ennesimo impegno che è appunto quello di metterci in comunicazione con l'interlocutore lontano.

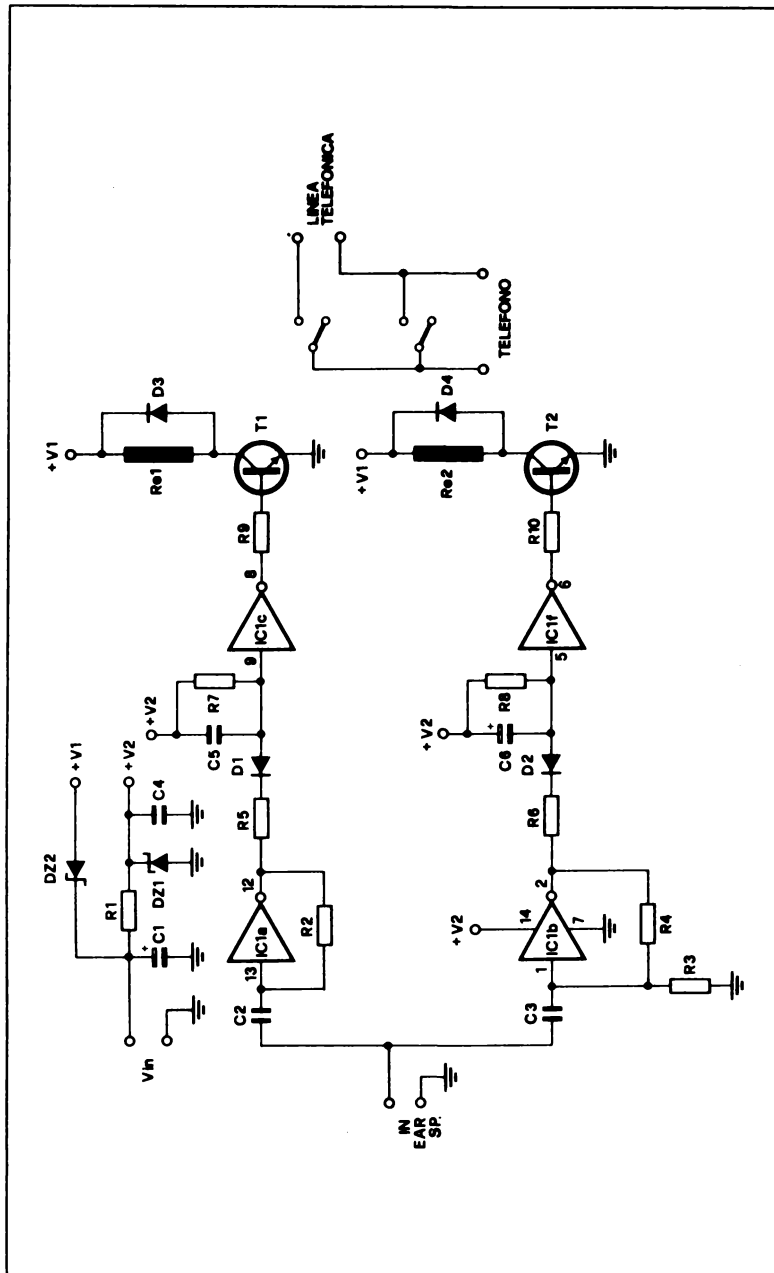


Fig. 20 : Circuito elettrico dell'agenda telefonica. Un comune 4069 è sufficiente a pilotare i due transistori.

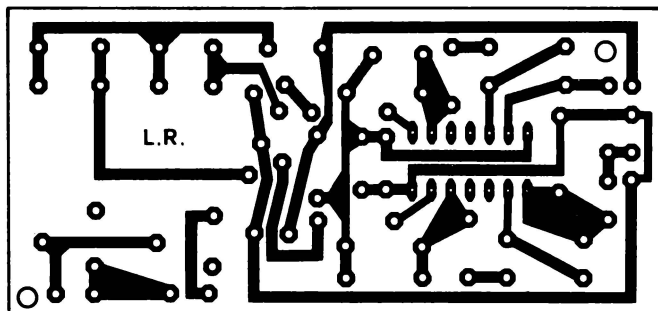


Fig. 21 : Circuito stampato visto dal lato rame in scala unitaria. La sua duplicazione non comporta alcuna problema.

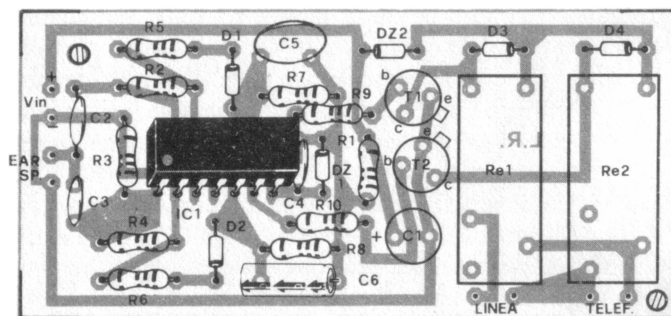


Fig. 22 : Sistemazione delle varie parti sulla basetta stampata. Orientate correttamente i componenti polarizzati.

Non si pensi subito al robot tuttofare capace di rispondere a tono a chi ci telefona, ma ad un più realizzabile compositore di numero telefonico gestito dal computer. Sfruttiamo quindi una macchina per mezzo di un'altra macchina, e rivolgiamo la nostra attenzione e il nostro tempo libero ad altre faccende.

La realizzazione che presentiamo, è un combinatore telefonico studiato originariamente per lo Spectrum Sinclair e usabile con qualche modifica su altri computer provvisti di audio. Bastano un semplice programma Basic di gestione e pochissimo hardware, e il nostro Spectrum diventa un telefono automatico da fare invidia a quelli commerciali costosissimi. Prima di affrontare il funzionamento del dispositivo è doveroso soffermarci un pò sul modo

in cui funziona un telefono e in particolare sul suo disco combinatore che chissà quante volte abbiamo azionato.

Nel momento in cui alziamo la cornetta, un contatto inserisce in parallelo alla linea telefonica un carico di circa 600 ohm costituito dalla parte fonica del ricevitore riducendo drasticamente la tensione ai capi della linea la quale scende dai 50 e più Volt a circa 8 Volt attivando il selettore di centrale il quale si pone in attesa degli impulsi che compongono il numero. In effetti, quando noi componiamo un numero, non facciamo altro che attivare una coppia di contatti di cui è provvisto il combinatore stesso. Uno dei due interruttori è collegato in serie alla linea e si apre sequenzialmente producendo un numero di impulsi pari a quello della cifra composta, ad eccezione dello 0 il quale genera 10 impulsi.

```
10 REM ** listato 4 **
12 REM * Agenda *
20 BORDER 5: PAPER 5: INK 7
40 CLS : PRINT AT 2,9;"COMPONI ";AT 5,1;
"PREFISSO+NUMERO UNITI+ENTER"
60 INPUT LINE a$
65 FOR a=1 TO LEN a$: LET b=CODE a$(a):
IF b<48 OR b>57 THEN GO TO 60
70 NEXT a
90 GO SUB 1100: GO SUB 1000
95 CLS : PRINT AT 4,12;"SCEGLI :""1 R
IATTACCO""2 RIFACCIO IL NUMERO""3 NU
OVO NUMERO""4 FINE"
110 IF INKEY$="1" THEN GO SUB 1100: GO TO
95
115 IF INKEY$="2" THEN GO SUB 1100: GO SU
B 1000: GO TO 95
120 IF INKEY$="3" THEN GO TO 20
125 IF INKEY$="4" THEN STOP
130 GO TO 110
1000 FOR a=1 TO LEN a$
1005 LET b=VAL a$(a)+10*(VAL a$(a)=0)
1010 BEEP 0.6+(a=1),10
1015 FOR c=1 TO b
1020 BEEP 0.06,69: PAUSE 2: NEXT c: NEXT a
: RETURN
1100 BEEP 1.5,69: RETURN
```

L'altro contatto cortocircuita il ricevitore per evitare che gli stessi impulsi si presentino in cornetta sovraccaricando i timpani di chi sta telefonando. Gli impulsi raggiungono la centrale la quale li riconosce e mette l'apparecchio in contatto con l'abbonato chiamato. È chiaro che gli impulsi inviati dal combinatore presentano caratteristiche particolari, infatti hanno un periodo di 100 mS e un rapporto duty-cycle di 40-60.

Componendo quindi il numero 1, invieremo alla linea un solo impulso interrompendola per 60 mS e ricollegandola per altri 40.

Due cifre successive dello stesso stesso numero devono essere distanziate da una pausa di circa 500 mS, se la tolleranza è troppa, la centrale non riesce ad interpretare il numero stesso.

L'interfaccia ha il compito di sostituire i contatti del disco, mentre la temporizzazione del segnale si ottiene via software senza troppi problemi.

Siccome le cose semplici sono le meno critiche, si è deciso di rinunciare al BUS a favore della presa Ear dalla quale, con l'istruzione Beep possiamo ricavare un'ampia gamma di segnali audio, il circuito riconosce quelli validi dalla loro frequenza ed eccita di conseguenza i due relè che simulano il funzionamento dei contatti del combinatore a disco. Tutto questo può apparire sul subito assai complesso, ma se consultate il disegno di FIGURA 20 ,vi ricrederete all'istante. Il montaggio richiede un solo circuito integrato e due transistor oltrechè una manciata di componenti passivi.

Possiamo considerare lo schema suddiviso in due settori, il primo inerente alla messa in forma dell'onda, il secondo di attivazione della linea telefonica. Le costanti di tempo vengono introdotte dai gruppi RC R7-C5 e R8-C6, mentre i transistor T1 e T2 chiudono a massa i relè collegati alla linea.

Il materiale necessario non dovrebbe essere un problema neanche per chi abita in piccole città e i principali consigli di montaggio sono se vogliamo i soliti vale a dire usare uno zoccolo per l'integrato, porre attenzione a non invertire la polarità dei diodi e dei condensatori, non scambiare tra di loro i terminali dei transistor e così via.

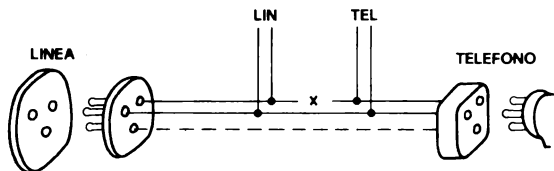


Fig. 23 : La connessione del circuito alla linea, va eseguita all'altezza della presa come sopra.

Il disegno di FIGURA 21 mostra la basetta vista dal lato rame in scala unitaria mentre la FIGURA 22 presenta la disposizione delle varie parti.

Realizzato e ricontrollato attentamente il circuito pratico, passate alla seconda fase del lavoro che è il caricamento sul computer del programma dimostrativo di cui al LISTATO 4 che, pur essendo semplice, permette allo Spectrum di funzionare come tastiera telefonica. Il listato non è altro che un esempio di funzionamento del circuito e non si pone altri fini se non quello di essere un esempio per lo sviluppo di programmi futuri da parte dell'utente. Una cosa è certa, che il computer può dare molto di più che non le prestazioni dettate da questo semplice programma; ad esempio è possibile l'allestimento di una agenda che componga il numero automaticamente, oppure lo invio automatico di messaggi utilizzando un registratore un pò come una segreteria automatica. Le linee 1000 e 2000 del listato riguardano le subroutine di composizione e sgancio linea da inserire nei vostri programmi. Nella stesura dei programmi evitate di impiegare l'istruzione Beep che azionerebbe inopportuna mente i relè.

Gli allacciamenti da eseguire sono in tutto quattro e più precisamente l'ingresso che va collegato per mezzo di cavetto schermato alla presa Ear dello Spectrum, l'alimentazione che è ricavabile direttamente da quella del calcolatore deve essere compresa tra 9 e 13 Volt, l'assorbimento può andare da circa 10 mA a relè diseccitati a circa 100 mA a relè attratti. Le altre due connessioni riguardano la linea telefonica e vanno eseguiti come mostra la FIGURA 23 .

Questo è tutto, per cui sotto a spron battuto per far fare al vostro telefono un salto di qualità e di prestazioni.

ELENCO COMPONENTI

R1	: 330 Ω
R2-R4	: 150 k Ω
R3	: 390 k Ω
R5	: 2,2 k Ω
R6	: 15 k Ω
R7	: 68 k Ω
R8	: 1 M Ω
R9-R10	: 10 k Ω
C1	: 220 μ F 16 V elettr.
C2	: 120 pF ceramico

C3-C4-C5	: 100 nF ceramico
C6	: 1 μ F 50 V1 elettr.
DS1-2-3-4	: 1N4148 diodi
DZ1	: 5,6 V 1/2 W zener
DZ2	: 3,3 V 1 W zener
IC1	: CD4069 CMOS
T1-T2	: BC108 transistor
Re1-Re2	: Relè 6 V 1 scambio

DATI AL TELEFONO

Ovvero.... una interfaccia per comunicazione tramite porta cassette.

Anche possedendo un personal computer e pur riuscendo a programmarlo non ci sentiamo del tutto partecipi alle innovazioni che la telematica ha portato in questi ultimi tempi, infatti questa scienza, che altro non è che la fusione dell'informatica con le telecomunicazioni, sforna in continuazione sempre nuove soluzioni e nuovi apparati.

Il fatto di poter comunicare a distanza via radio o via filo unito alla grande capacità di trattamento dell'informazione dei computer, forma un binomio vincente che già da tempo sta dando buoni risultati. Si sono formate banche dati internazionali in continuo scambio e il fenomeno seppur in scala ridotta, ha permesso servizi come il teletext e il videotel.

Chiunque possieda un personal ha sicuramente avvertito il bisogno di comunicare con altri possessori di computer per scambiare idee, programmi e

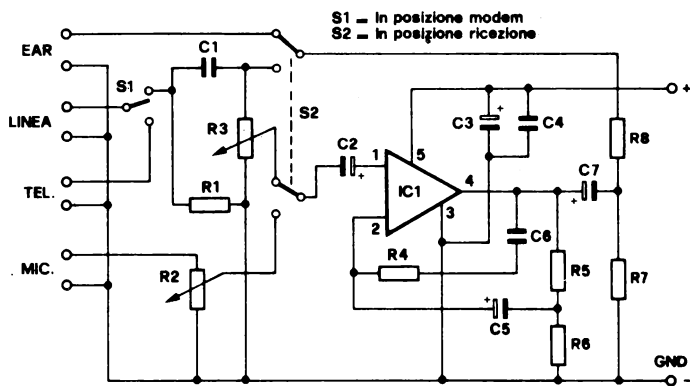


Fig. 24 : Circuito elettrico dell'interfaccia telefonica in cui spicca l'integrato TDA 2002.

testi. Programmare assieme ad altri dà sicuramente grosse soddisfazioni ed' è altamente istruttivo sia dal punto di vista didattico che da quello formativo in fatto di esperienza, non per niente sono nati negli ultimi tempi gruppi e club attivissimi in tutto il territorio nazionale. Per rinforzare lo scambio a distanza tra utenti di personal, ecco un semplice accoppiatore telefonico, un modem in erba, che sapientemente usato, trasmette a distanza messaggi e listati.

È bene premettere che non si tratta di un vero e proprio modem in quanto non prevede i raffinati circuiti di modulazione-demodulazione, ma solamente di un buon adattatore amplificato da porre tra le uscite Ear e Mic del computer e la linea telefonica. È indispensabile che il calcolatore interessato disponga delle uscite sopra menzionate in quanto è proprio da tali porte che i

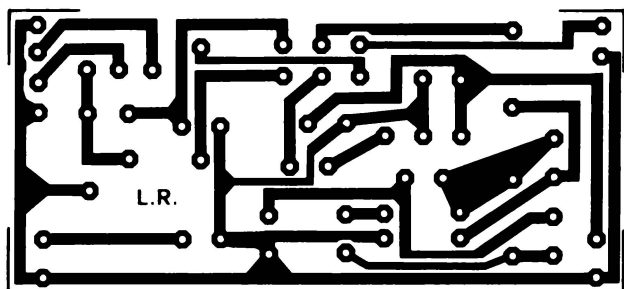


Fig. 25 : Basetta stampata dell'accoppiatore; lato rame, scala 1:1.

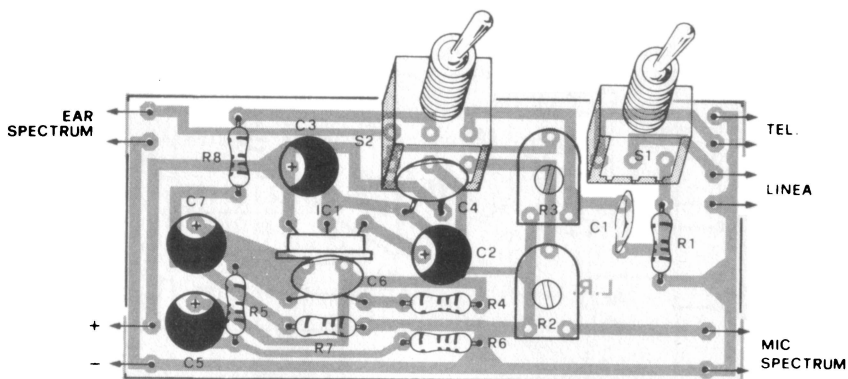


Fig. 26 : Pianta dei componenti. Orientare correttamente gli elettrolitici e il circuito integrato.

dati fanno il loro ingresso e la loro uscita, pertanto possono essere usati lo Spectrum Sinclair, qualsiasi MSX, il TI99 della Texas e così via.

I possessori di questi computer, hanno sicuramente notato la grande affidabilità che contraddistingue l'interfacciamento col nastro, è veloce, sicura, e il caricamento-salvataggio avviene senza problemi anche con registratori di scarsa qualità. Tutto ciò permette con la stessa facilità (o quasi) di trasmettere dati a chilometri di distanza chiedendo al computer di eseguire delle semplici istruzioni di Save-Load.

Alla trasmissione dati si sono interessate anche diverse emittenti pubbliche e private le quali irradiano programmi per gli home computer più noti; da qui ecco l'idea di fare la stessa cosa attraverso la rete telefonica. Rispetto alle emissioni radio, la trasmissione telefonica dei dati è molto disturbata, infatti le interferenze di sottofondo o i crepitii di centrale ai quali diamo poco conto quando siamo al telefono, possono intralciare falsando il trasferimento. I sistemi per superare queste difficoltà sono gli stessi di quelli previsti per il grande traffico attraverso reti professionali, ossia l'adozione dello standard di trasmissione a banda stretta e il check-up degli errori a fine trasmissione. Alla prima performance, rispondono abbastanza bene tutti gli home computer a causa della loro stessa natura, le cose si complicano quando invece si tratta di eseguire il controllo dei bug perchè essi eseguono il controllo di parità dei bit sull'intero blocco di dati trasmesso che magari è di 48 e più k bytes. Tale fatto causa una falsa interpretazione di tutti i bytes successivi all'errore.

Nel caso in cui si trasmettano testi, la perdita di qualche dato non influirebbe granchè sul risultato in quanto si riuscirebbe ugualmente a capire il senso globale della frase; viceversa nel caso di programmi, che devono essere trasferiti senza la minima differenza, eventuali disturbi sarebbero deleteri.

Da prove eseguite con la nostra interfaccia, ci siamo accorti che il trasferimento di listati per via telefonica con le istruzioni Save e Load, avviene correttamente nella stragrande maggioranza dei casi anche nelle ore di punta e con programmi lunghi diverse decine di k bytes; non ha alcuna importanza che la comunicazione sia urbana o interurbana. In ogni caso, per ottenere risultati sicuri si consiglia di collegarsi durante le ore serali o nei giorni festivi, quando cioè le linee non sono sovraccariche e gli scatti più rari.

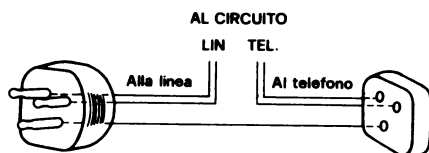


Fig. 27 : La connessione dell'interfaccia alla linea telefonica non presenta alcuna difficoltà.

La bontà della linea si può rilevare dal colloquio di accordo che si ha prima dell'invio dei dati con il proprio corrispondente, se la voce giunge limpida e se non vi sono interferenze, potete partire senza alcun problema, al contrario riattaccate e rifate il numero sperando di essere più fortunati. Se l'interlocutore risiede in un altro stato o in un altro continente, è meglio munirsi di un software specifico che gestisca con sicurezza il debugging al fine di non perdere troppo tempo in comunicazione.

Affrontiamo finalmente il montaggio pratico dell'interfaccia che nella sua semplicità è stata studiata per minimizzare le perdite di segnale tipiche per questo genere di applicazioni.

La notevole velocità di trasferimento di 1500 Baud si è ottenuta grazie al sistema di accoppiamento che non prevede l'impiego di accoppiatori acustici, ma affronta direttamente la linea telefonica. Dal circuito elettrico mostrato in FIGURA 24 potete vedere quanto sia semplice l'apparecchio: consta di un amplificatore integrato circondato da pochi altri componenti. Il TDA2002 non fa altro che amplificare i segnali da e verso la linea attraverso un commutatore doppio. Il condensatore C1 mette in comunicazione la linea con l'interfaccia, il deviatore S1 predispone la linea per funzionare normalmente col telefono o con i computer.

La realizzazione risulta semplice, in FIGURA 25 trovate il circuito stampato in scala 1:1 e le uniche raccomandazioni necessarie sono di controllare la polarità dei condensatori elettrolitici e di non confondere tra loro le resistenze. Nel seguire la disposizione dei componenti di FIGURA 26 fate attenzione ai conduttori di collegamento di S1 e anche di S2 che vanno tenuti più corti possibile pena la generazione di inneschi. Se il circuito integrato non necessita di alette di raffreddamento per la bassa potenza a cui è destinato, non così è per i resistori R1 e R7 i quali dissipano calore e quindi vanno scelti da 1W o più.

Le connessioni sono poche e riguardano le prese Ear e Mic l'alimentazione, la linea telefonica e lo stesso apparecchio telefonico. Per le prese Ear e Mic servono i soliti jack da 3,5 mm simili a quelli del cavetto in dotazione; l'alimentazione si può attingere dal power supply dello stesso computer oppure da un alimentatore con tensione compresa tra 9-12 V e corrente di almeno 200 mA. La FIGURA 27 mostra chiaramente i collegamenti tra la linea, il nostro circuito e il telefono; non si tratta di niente di speciale, se l'impianto possiede la presa, l'allacciamento è ancora più comodo, in caso contrario è necessario isolare i due conduttori per poi collegarli come si deve. Per la prova è necessario l'aiuto di un interlocutore che sia in possesso di una interfaccia identica.

Mantenendo S1 in posizione telefono prendete accordi circa lo scambio, quindi commutate S1 e predisponete S2 in posizione ricezione o trasmissione in funzione di quanto necessita.

Per mezzo di un cacciavite, regolate i trimmer R3 e R2 rispettivamente per il livello del segnale in ricezione e per quello in trasmissione.

Per concludere, possiamo dire che il binomio computer-telefono offre vantaggi difficilmente elencabili, pensate solo al trasferimento di programmi, disegni, testi, il tutto in in pochi minuti.

ELENCO COMPONENTI

R1	: 560 Ω 1W
R2-R3	: 47 k trimmer
R4	: 47 Ω
R5	: 470 Ω
R6	: 4,7 Ω
R7	: 27 Ω 1W
R8	: 3,3 Ω

Se non specificato i resistori sono da 1/4 W 5%

C1	: 1 μ F 100 V1 poliestere
C2	: 10 μ F 16 V1 elettrolitico
C3	: 100 μ F 16 V1 elettrolitico
C4	: 100 nF ceramico
C5-C7	: 470 μ F 16 V1 elettrolitico
C6	: 10 nF ceramico
IC1	: integrato TDA 2002
S1	: deviatore a 1 scambio
S2	: deviatore a 2 scambi

COMMODORE AL TELEFONO

Il computer è diventato ormai il mezzo risolutore di tutti i problemi di automazione sia in campo industriale che hobbystico; dove pochi anni addietro si impiegavano circuiti a porte logiche o ancor peggio sistemi meccanici, oggi primeggiano processori, memorie ROM-RAM-EPROM ecc.

Ormai non ci stupisce il fatto che in pochi anni apparati di uso comune, come radio, registratori, automobili ecc. siano dotati internamente di un proprio cervello, a microprocessore.

Anche nel campo delle telecomunicazioni si sono fatti passi da gigante: esistono apparecchi per la trasmissione di dati, immagini, per telemedicina ecc, malgrado ciò il comune apparecchio telefonico, presente in tutte le case, è rimasto immutato nel tempo.

Da un apparecchio così utile, quale il telefono, dipendono troppi interessi per accontentarci delle prestazioni limitate che normalmente offre, ne abbiamo appena parlato nei due brani precedenti.

Seguiamo la tendenza generale e vediamo di sposare le capacità del vostro C64 o del vostro VIC20 con le potenzialità del telefono per scoprire tante imprevedibili applicazioni.

Il circuito di interfaccia presentato, è l'equivalente di quello relativo all'agenda telefonica di due articoli fa, questa volta applicato ai Commodore. Esso consente la generazione di numeri telefonici direttamente al computer aprendo nuove finora impensabili possibilità.

Scrivendo un programma di Agenda telefonica e aggiungendo come subroutine il listato presentato, potrete disporre di una agenda capace di chiamare automaticamente e con tutte le facilitazioni e possibilità che vi verranno in mente.

Il principio di funzionamento è molto semplice, ed è elettricamente identico a quello del normale disco combinatore.

Inviare un numero sulla linea telefonica, richiede la generazione di impulsi in numero pari a quello della cifra da comporre, tranne per lo 0 che richiede dieci impulsi; nella generazione di tali impulsi occorre inoltre rispettare tempi ben precisi e a questo provvede interamente il software di gestione.

Il circuito elettrico che trovate in FIGURA 28 si compone di pochissimi componenti ed è connesso allo slot utente del C64 o del VIC 20 dal quale sono ricavati i segnali di pilotaggio e l'alimentazione.

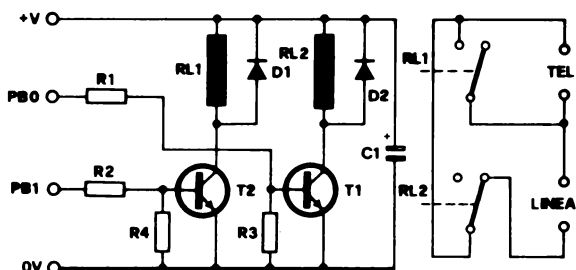


Fig. 28 : Schema elettrico del combinatore telefonico.

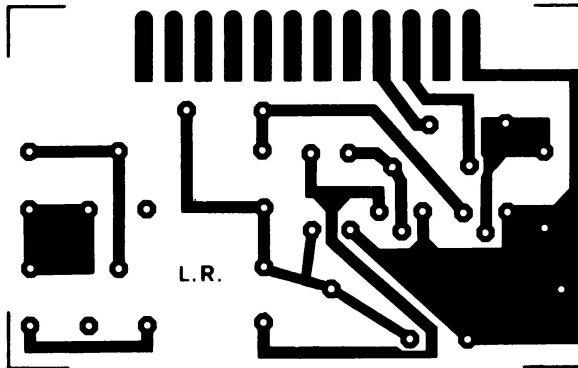


Fig. 29 : Circuito stampato lato rame in scala unitaria.

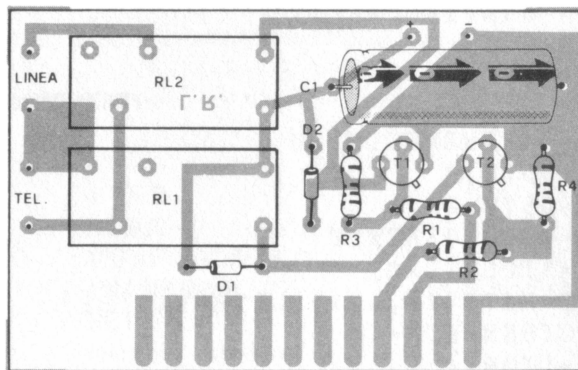


Fig. 30 : Schema pratico.

Il C64 dispone infatti, tramite lo slot utente, di 8 porte di I/O gestite da due registri alle locazioni 56577 e 56579.

Il primo registro stabilisce il modo di funzionamento (input od output) di ciascuno dei terminali da PB0 a PB7 della porta utente, l'altro rileva o pilota i cambiamenti di stato logico.

In questo modo diventa molto semplice pilotare i due relé dell'interfaccia grazie ad un breve programma. Il programma va modificato nelle sue POKÉ: qualora venisse impiegato in combinazione col VIC20 e più precisamente: la 56577 diventa 37136 e la 56579 diventa 37138.

Il montaggio del circuito non prevede difficoltà e potrà essere intrapreso anche da chi è alle prime armi; valgono comunque le solite raccomandazioni di controllare il tutto prima del collaudo finale. Il piccolo circuito stampato lo trovate in scala unitaria nella FIGURA 29 mentre la disposizione dei componenti è illustrata in FIGURA 30.

```
1 REM -- LISTATO 5 --
5 REM SE IL PROGRAMMA VIENE USATO COL VI
  C20, SOSTITUIRE
6 REM L'INDIRIZZO 56577 CON 37136 E L'IN
  DIRIZZO 56579 CON 37138.
10 PRINT"{CLR}"
15 PRINT"FAI IL NUMERO,{26 SPC}OPPURE 'R
  ' PER RIATTACCARE"
20 INPUTA$
25 GOSUB35
30 GOTO1
35 IFA$="R"THENGOTO120
40 POKE56579,3
45 POKE56577,2
50 FORT=1TO200:NEXTT
55 FORA=1TOLEN(A$)
60 LETB$=MID$(A$,A,1):LETB=VAL(B$)
65 IFB=0THENLETB=10
70 FORC=1TOB
75 POKE56577,3
80 FORT=1TO35:NEXTT
85 POKE56577,2
90 FORT=1TO30:NEXTT:NEXTC
100 FORT=1TO400:NEXTT:NEXTA
110 POKE56577,0
115 RETURN
120 POKE56579,3
125 POKE56577,1
130 FORT=1TO1200:NEXTT
135 POKE56577,0
140 RETURN
```

Prestate attenzione alla polarità dei diodi usati, (qualche volta accade che la tacca indicante il terminale positivo non corrisponda), all'inserimento del condensatore elettrolitico e dei transistor.

Il connettore 12 + 12 poli di collegamento con il computer è posto a cavallo del circuito stampato ed è saldato solo nella parte inferiore; superiormente dovrà essere effettuato il solo collegamento dell'alimentazione: dall'ingresso positivo al pin 2 del connettore.

Il collaudo potrà essere fatto collegando al computer (spento) il circuito e caricando il programma presentato nel LISTATO 5; al termine, battendo RUN, dovrete vedere funzionare i due relé.

Il collegamento alla linea telefonica non è affatto difficile, se disponete di un apparecchio a spina risulterà addirittura elementare.

In ogni caso seguite le indicazioni fornite dal disegno di FIGURA 28 per effettuare i necessari collegamenti esterni tenendo presente che i due capi della linea interessati sono quelli di colore bianco e di colore rosso. Fatto ciò provate a comporre qualche numero.

ELENCO COMPONENTI

R1-R2	: 4.7 K Ω
R3-R4	: 2.2 K Ω
C1	: 470 μ F 16V elettr.
D1-D2	: 1N4148 diodi
T1-T2	: BC107
RL1-2	: relé 6V 1 scambio

STRUMENTAZIONE

FLOPPY TESTER

Il floppy-disk è senza dubbio la memoria di massa più affidabile e veloce. Il suo impiego con gli home computer è condizionato solo dal prezzo che rimane alto a causa della sua complessa struttura e dei molti componenti necessari. Per accessori come questo, in caso di guasto, è sempre una cosa difficile capire se l'avaria dipende dalla periferica stessa oppure è da attribuire ad un'altra parte del sistema, sia hardware che software. Il progetto che segue permette, in modo estremamente semplice, un rapido controllo del sistema operativo di qualsiasi floppy disk.

Spesso e volentieri, per gli appassionati alle prime armi di informatica, parlare di unità drive è come riferirsi a qualcosa di irraggiungibile vuoi per il prezzo salato dell'unità, vuoi per la comodità del registratore domestico già disponibile senza scucire una lira. Col passare del tempo e col crescere dell'esperienza, ecco però che anche quello che era un semplice hobby diventa una necessità alla quale difficilmente si riesce a far fronte senza una memoria di massa veloce ed affidabile come il disk drive.

È senza dubbio la periferica meccanicamente più precisa e delicata ed è appunto per tale motivo che se ne sconsiglia lo smontaggio senza una ragione valida e la necessaria competenza.

In caso contrario potranno capitare degli inconvenienti a meno che, prima di infilare il fido cacciavite nell'unità, non si riesca a stabilire esattamente quale sia il sintomo del guasto e magari anche se il guasto stesso sussiste davvero.

Questa è una operazione nella quale il computer non può essere d'aiuto tranne che per avvertirvi che l'unità a disco non sta funzionando! Il circuito del prova-floppy è stato progettato per fornire tutte le condizioni di funzionamento necessarie all'unità disco e, contemporaneamente, per verificare le risposte che l'unità disco invia alla scheda di interfaccia.

Tutte le condizioni operative sono sotto controllo manuale, cosicchè potrà essere effettuato velocemente un check-up approfondito della parte elettronica e dei meccanismi dell'unità disco. Lo schema elettrico costituirà una piacevole sorpresa per quei lettori che paventavano la presenza di venti circuiti integrati; lo troviamo in FIGURA 31. La semplicità è l'attributo migliore e più efficace. All'inizio, il tester deve determinare quali, tra un certo numero possibile di unità disco, devono essere controllate ed i commutatori S3/S5 servono appunto a questo scopo. Una volta che è stata selezionata la giusta unità disco, il suo motore può essere avviato mediante S6. Se il dischetto inserito normalmente nell'unità ha applicata l'etichetta di protezione per la scrittura, si accenderà il led D3. Lo scopo di questo led è di controllare il circuito di protezione per la scrittura nella unità floppy-disk. A questo punto sarà bene verificare che il dischetto non contenga dati importanti che potrebbero venire distrutti durante la procedura di prova. Non appena il motore principale sarà partito, si accenderà il led D1, anzi, per essere più precisi, lampeggerà alla cadenza di 300 lampi al minuto con un'unità a disco da 5 e 1/4 pollici, o di 360 lampi al minuto per un'unità a disco da 8 pollici. Ciò sta a significare che il contrassegno indice dell'unità disco funziona in modo corretto. Se, invece, questo led emette una luce costante (o non si accende del tutto) il circuito indice dell'unità disco è difettoso. Questo guasto potrà essere causato da corpi estranei che oscurano il rivelatore fotoelettrico. Il led D2 si accende per indicare che la testina di lettura/scrittura è posizionata sulla traccia 00. Il movimento della testina viene effettuato mediante due commutatori (S1 ed S7). Si può osservare che il commutatore S1 controlla il generatore di impulsi MMV1 (un multivibratore monostabile) tramite un circuito antirimbalzo formato da un flip flop RS, a sua volta composto dalle porte logiche N1 e N2.

L'uscita MMV1 fornisce impulsi che sono inviati al controllo di pilotaggio del motore passo-passo per il posizionamento della testina nell'unità disco. Ciascun impulso muove di un passo la testina di lettura-scrittura e la porta sulla traccia successiva. La posizione dell'interruttore S7, aperto o chiuso, determinerà la direzione del movimento della testina, rispettivamente in avanti oppure all'indietro. Questi due commutatori permettono, di conseguenza, di effettuare un completo controllo del meccanismo di movimento della testina. Il resto del circuito riguarda la lettura e la scrittura dei dati nell'unità a disco. Il commutatore S8 crea il comando di lettura o scrittura, che viene normalmente generato nella scheda di interfaccia. I dati provenienti dal dischetto vengono letti dal led D4, che lampeggerà nel caso questi dati siano presenti.

Per questa prova è necessario che sul dischetto ci siano alcuni dati, altri-

menti D4 resterà spento dando origine a possibili conclusioni fuorvianti. Il prova-floppy non sarà completo senza prevedere un qualche mezzo per scrivere i dati nel dischetto. Il generatore di dati è un oscillatore formato dal multivibratore monostabile MMV2, con l'invertitore N9 inserito nel circuito di retroazione positiva. I dati stessi sono formati da un treno di impulsi, con durata di circa 500 ns ciascuno, e con spaziatura di circa 8 microsecondi. La frequenza di ripetizione degli impulsi potrà essere regolata mediante il trim-

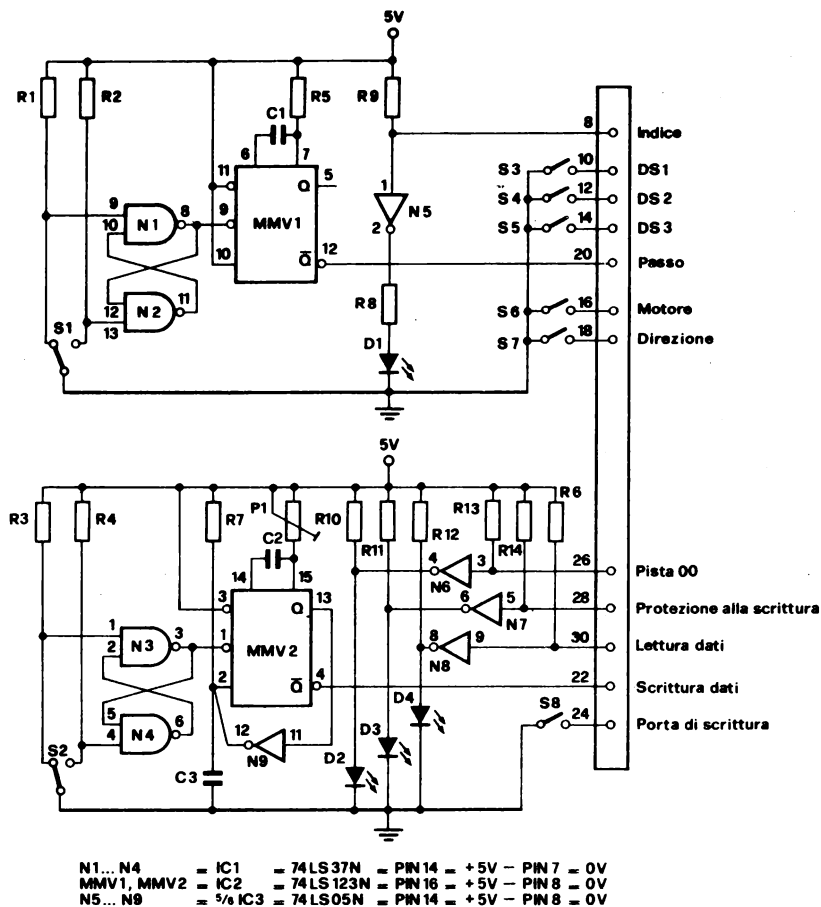


Fig. 31 : Per quanto semplice, il circuito del prova-floppy è in grado di simulare tutte le condizioni necessarie ad azionare un'unità disco. Il controllo della testina è compito di MMV1, mentre MMV2 forma un generatore di dati.

mer P1. Il flusso dei dati viene avviato o bloccato mediante il commutatore S2, tramite un altro flip flop RS, formato dalle porte logiche N3 ed N4. Questo generatore di dati si è dimostrato indispensabile per trovare i guasti all'interno dell'unità a disco, con l'aiuto di un oscilloscopio. Nessuna parte di questo circuito presenta problemi costruttivi. Il solo componente critico è il connettore di uscita che deve naturalmente essere compatibile con l'unità floppy da provare.

Non riportiamo la realizzazione pratica su circuito stampato, lasciando al lettore il compito di studiarcela o di effettuarla su basetta preforata.

Per chiudere diamo le funzioni dei vari indicatori led e dei vari commutatori facendo riferimento allo schema elettrico:

D1	: indice
D2	: pista 00
D3	: protezione della scrittura
D4	: lettura dati
S1	: selettore di passo (verde)
S2	: controllo della scrittura dati (rosso)
S3-S5	: selettore dell'unità disco
S6	: interruttore motore di movimento
S7	: interruttore direzione movimento testina
S8	: commutatore lettura/scrittura

ELENCO COMPONENTI

R1-2-3-4	: 1 K Ω
R5	: 10 K Ω
R6-9-13-14	: 150 Ω
R7	: 18 K Ω
R8-12	: 220 Ω
C1	: 820 pF ceramico
C2	: 470 pF ceramico
C3	: 4,7 nF ceramico
D1...4	: diodi led
N1...4	: 74LS37
N5...9	: 74LS05
MMV1-2	: 74LS123
S1-2	: deviatori singoli
S3...8	: interruttori singoli

VOLTMETRO DIGITALE

Sfruttando le qualità del Commodore VIC 20 ed in special modo la sua versatile porta utente, eccovi questa piccola interfaccia la quale permette al vostro home di svolgere le stesse funzioni di un voltmetro digitale a tre cifre.

Il software necessario non è per niente complicato essendo composto da due routines in linguaggio macchina, caricate entro apposite locazioni libere non appena si dà il RUN, e dal modulo che controlla la portata del voltmetro e che presenta su schermo anche la tensione letta. Molto importante è la battitura del programma, o meglio dei DATA che contengono i codici operativi nonchè tutti gli uno e gli zeri necessari a presentare i numeri sullo schermo. Essendo la memoria RAM di utente di soli 3.5 Kbytes, il programma si presenta oltremodo compatto e i relativi commenti ridotti allo stretto necessario. Una volta lanciato, il programma di figura 1 propone un messaggio di attesa per aver il tempo di allocare le due routines in L.M. e quindi visualizza, per mezzo di un vettore bidimensionale, le tre cifre riguardanti la lettura. Nella parte superiore dello schermo appaiono anche le scritte relative al tipo di misura da effettuare, nel nostro caso solamente tensioni continue, e al valore di fondo scala il quale viene aggiornato ogni qualvolta si agisca sul commutatore di portata. La parte più importante del video è naturalmente dedicata alle tre cifre le quali non sono quelle del normale set di caratteri del computer, bensì numeri cubitali a prova di miope. La logica del programma reagisce anche ad eventuali errori di rilevamento come ad esempio l'inversione della polarità (che si verifica connettendo il puntale positivo al potenziale negativo della tensione da misurare e viceversa) e il superamento del valore di fondo scala che avviene nel caso in cui i volt misurati superino quelli stabiliti dalla portata impostata sul commutatore. In entrambi gli eventi, le tre cifre spariscono lasciando posto al messaggio di errore il quale, accompagnato da un beep, ha lo scopo di richiamare la attenzione dell'operatore. Per lasciare il programma al termine delle operazioni di lettura, non è necessario resettare l'intero sistema, ma è sufficiente premere il tasto funzione F1.

Il LISTATO 6 presenta il programma Basic necessario mentre la prima delle due routines in linguaggio macchina visibili nel LISTATO 7, cancella la parte di schermo in cui appaiono le tre cifre; la seconda, molto più importante, legge i dati in uscita dal voltmetro. Il clear dei numeri, come potete vedere dalla più breve delle routines che appaiono in figura, si ottiene tramite due loop di cancellazione che agiscono sulla memoria di schermo a partire dalla locazione 7858 (1EB2 hex) fino alla 8114 (1FB2 hex) e dalla 8114 alla 8122 (1FBA hex). L'altra routine è invece suddivisa in tre spezzoni, uno per cifra, i quali alla fine dell'elaborazione depositano i risultati nella cella 750 (2EE hex)

per il numero di sinistra, nella 751 (2EF hex) per il numero centrale e nella 752 (2F0 hex) per il numero a destra.

```
10 REM -- LISTATO 6 --
11 POKE36879,42:PRINT"{CLR}{WHITE}":DIMA
  %(.9,35):POKE36878,15:POKE37138,128:PO
  KE37136,0
13 DATA673
15 DATAAD,10,91,AA,29,10,D0,F8,8A,29,0F,
  8D,EE,02,AD,10,91,AA,29,20,D0,F8
20 DATA8A,29,0F,8D,EF,02,AD,10,91,AA,29,
  40,D0,F8,8A,29,0F,8D,F0,02,60
22 DATAA2,00,A9,20,CA,9D,B2,1E,D0,FA,9D,
  B2,1F,E8,E0,09,D0,F8,60,-1
25 REM0
30 DATA0,1,1,0,1,0,0,1,1,0,0,1,1,0,0,1,0
  ,0,0,0,1,0,0,1,1,0,0,1,1,0,0,1,0,1,1,
  0
35 REM1
40 DATA0,0,0,0,0,0,0,1,0,0,0,1,0,0,0,1,0
  ,0,0,0,0,0,0,1,0,0,0,1,0,0,0,1,0,0,0,
  0,
45 REM2
50 DATA0,1,1,0,0,0,0,1,0,0,0,1,0,0,0,1,0
  ,1,1,0,1,0,0,0,1,0,0,0,1,0,0,0,0,1,1,
  0
55 REM3
60 DATA0,1,1,0,0,0,0,1,0,0,0,1,0,0,0,1,0
  ,1,1,0,0,0,0,1,0,0,0,1,0,0,0,1,0,1,1,
  0
65 REM4
70 DATA0,0,0,0,1,0,0,1,1,0,0,1,1,0,0,1,0
  ,1,1,0,0,0,0,1,0,0,0,1,0,0,0,1,0,0,0,
  0
75 REM5
80 DATA0,1,1,0,1,0,0,0,1,0,0,0,1,0,0,0,0
  ,1,1,0,0,0,0,1,0,0,0,1,0,0,0,1,0,1,1,
  0
```

```

85 REM6
90 DATA0,1,1,0,1,0,0,0,1,0,0,0,1,0,0,0,0,
    ,1,1,0,1,0,0,1,1,0,0,1,1,0,0,1,0,1,1,
    0
95 REM7
100 DATA0,1,1,0,0,0,0,1,0,0,0,1,0,0,0,1,
    0,0,0,0,0,0,0,1,0,0,0,1,0,0,0,1,0,0,
    0,0
105 REM8
110 DATA0,1,1,0,1,0,0,1,1,0,0,1,1,0,0,1,
    0,1,1,0,1,0,0,1,1,0,0,1,1,0,0,1,0,1,
    1,0
115 REM9
120 DATA0,1,1,0,1,0,0,1,1,0,0,1,1,0,0,1,
    0,1,1,0,0,0,0,1,0,0,0,1,0,0,0,1,0,1,
    1,0
130 PRINTCHR$(14);"{HOME}{5 CUR.GIU}..AT
    TENDERE....{3 CUR.GIU}{10 CUR.SIN}..
    .COMPUTER IN.{3 CUR.DES}{2 CUR.GIU}.
    ELABORAZIONE"
140 READL%
150 READA$:C%=LEN(A$)
170 IFA$="-1"THEN250
180 A%=ASC(A$)-48:B%=ASC(RIGHT$(A$,1))-4
    8:N%=B%+7*(B%>9)-(C%=2)*(16*(A%+7*(A
    %>9)))
220 POKEL%,N%:L%=L%+1:GOTO150
250 FORX=0TO9:FORZ=0TO35:READL%:A%(X,Z)=
    L%:NEXT:NEXT
260 PRINTCHR$(142);"{CLR}{HOME} {RVS ON}
    {CYAN} PORTATA{2 SPC}IN{2 SPC}C.C. {
    RVS OFF}{YELLOW}"
300 GOSUB2000:SYS673:GETA$:IFA$="{BLACK}
    "THEN1000
310 FORI=0TO2:C%(I)=PEEK(750+I):NEXTI:I%
    =-1
320 IFC%(0)=7ANDC%(1)=7ANDC%(2)=7THENGOS
    UB840

```

```

325 IFC%(0)=6ANDC%(1)=6ANDC%(2)=6THENGOS
    UB870
327 IFC%(0)>9ORC%(1)>9ORC%(2)>9THEN300
330 FORY=7858TO7872STEP7:I%=I%+1:C%=-1
370 FORT=0TO8:Q%=(T*22)+Y
390 FORK=Q%TOQ%+3:C1%=C1%+1
405 IFC%(I%)=10THEN300
410 IFA%(C%(I%),C1%)=0THEN440
420 Z%=224:GOTO450
440 Z%=32
450 POKEK,Z%
460 NEXTK:NEXTT:NEXTY:GOTO300
840 SYS716:PRINT"{HOME}{12 CUR.GIU}";"{5
    SPC}{RVS ON}{WHITE} ATTENZIONE!{RVS
    OFF}":PRINT"{2 CUR.GIU}{3 SPC}SI E'
    SUPERATO IL "
845 PRINT"{2 CUR.GIU}{WHITE}{4 SPC}{RVS
    ON}* FONDO SCALA *{RVS OFF}":FORH=1T
    O200:POKE36875,195:NEXT:SYS716:POKE3
    6875,0
850 GOTO300:RETURN
860 REM*-*
870 SYS716:PRINT"{HOME}{11 CUR.GIU}";"{W
    HITE}{6 SPC}{RVS ON}* WARNING *{RVS
    OFF}":PRINT"{2 CUR.GIU}{5 SPC}HAI IN
    VERTITO "
872 PRINT"{2 CUR.GIU}{2 SPC}I PUNTALI TR
    A LORO":PRINT"{CUR.GIU}{5 SPC}{RVS O
    N}*{2 SPC}ATTENTO!!*{RVS OFF}":FORG=
    1TO200
874 POKE36876,200:NEXT:SYS716:POKE36876,
    0:GOTO300:RETURN
1000 PRINT"{CLR}{HOME}{8 CUR.GIU}{5 CUR.
    DES}{RVS ON}.... BYE{2 SPC}!!{RVS O
    FF}":END
2000 POKE37136,128:SYS673
2010 B%=PEEK(37136)AND15:IFB%=12THEN2070
2020 IFB%=13THEN2060
2030 IFB%=14THEN2050

```

```

2040 PRINT"{HOME}{3 CUR.GIU} {YELLOW}{RV
      S ON}{2 SPC}999{2 SPC}V O L T{2 SPC
      }F.S.{2 SPC}{RVS OFF} ":GOTO2075
2050 PRINT"{HOME}{3 CUR.GIU} {YELLOW}{RV
      S ON} 99.9{2 SPC}V O L T{2 SPC}F.S.
      {2 SPC}{RVS OFF} ":POKE8039,32:POKE
      8046,81:POKE8053,32:GOTO2100
2060 PRINT"{HOME}{3 CUR.GIU} {YELLOW}{RV
      S ON} 9.99{2 SPC}V O L T{2 SPC}F.S.
      {2 SPC}{RVS OFF} ":POKE8039,81:POKE
      8046,32:POKE8053,32:GOTO2100
2070 PRINT"{HOME}{3 CUR.GIU} {YELLOW}{RV
      S ON} 999 MILLIVOLT F.S.{3 SPC}{RVS
      OFF} "
2075 POKE8039,32:POKE8046,32:POKE8053,81
2100 POKE37138,128:POKE37136,0:RETURN

```

** LISTATO 7 **

02A1-	AD 10 91	LDA	\$9110
02A4-	AA	TAX	
02A5-	29 10	AND	#\$10
02A7-	DO F8	BNE	\$02A1
02A9-	8A	TXA	
02AA-	29 OF	AND	#\$0F
02AC-	8D EE 02	STA	\$02EE
02AF-	AD 10 91	LDA	\$9110
02B2-	AA	TAX	
02B3-	29 20	AND	#\$20
02B5-	DO F8	BNE	\$02AF
02B7-	8A	TXA	
02B8-	29 OF	AND	#\$0F
02BA-	8D EF 02	STA	\$02EF
02BD-	AD 10 91	LDA	\$9110
02C0-	AA	TAX	
02C1-	29 40	AND	#\$40
02C3-	DO F8	BNE	\$02BD

```

02C5-    8A            TXA
02C6-    29 0F        AND    # $0F
02C8-    8D F0 02     STA    $02F0
02CB-    60            RTS

02CC-    A2 00        LDX    # $00
02CE-    A9 20        LDA    # $20
02D0-    CA            DEX
02D1-    9D B2 1E     STA    $1EB2, X
02D4-    D0 FA        BNE    $02D0
02D6-    9D B2 1F     STA    $1FB2, X
02D9-    E8            INX
02DA-    E0 09        CPX    # $09
02DC-    D0 F8        BNE    $02D6
02DE-    60            RTS

```

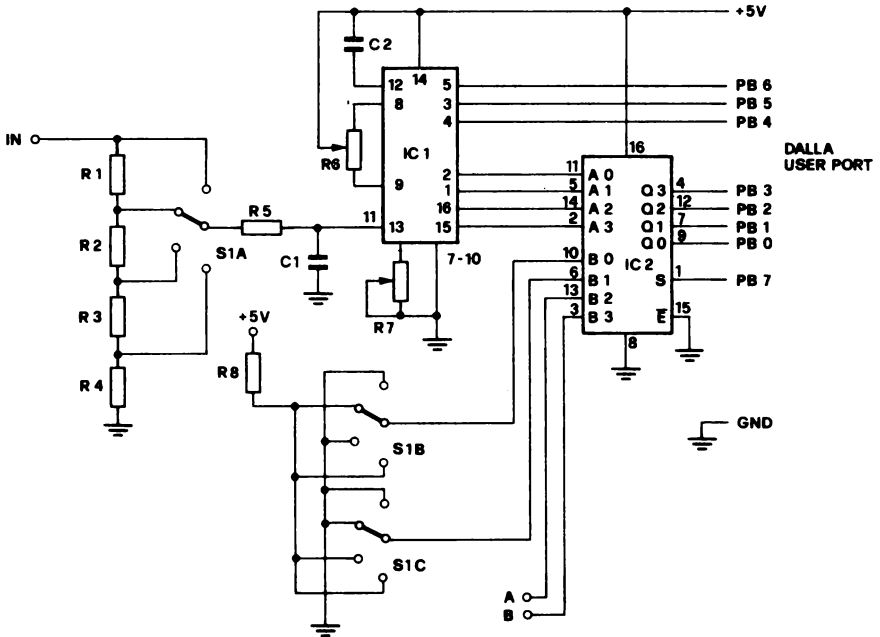


Fig. 32: Schema elettrico del circuito che trasforma il vostro VIC in un voltmetro digitale.

Potete locare le due routines nella parte di memoria che più vi aggrada e se volete inserire la seconda nel contesto di un altro programma non dovete far altro che prelevare le tre cifre leggendo agli indirizzi 750, 751 e 752. Vediamo ora l'hardware.

Come notate dallo schema elettrico di FIGURA 32, il circuito del voltmetro si sviluppa attorno ad un CA3162 prodotto dalla RCA.

È questo uno dei chip tuttofare in quanto di solito gli bastano tre display, altrettanti transistori, un decoder e pochi altri componenti passivi per realizzare un buon millivoltmetro a tre cifre. Nel nostro caso, le funzioni del display e del decoder vengono svolte dal VIC20, per cui, non solo la spesa della realizzazione diminuisce, ma si ha anche il vantaggio di poter memorizzare i valori letti per una successiva elaborazione.

Per la rappresentazione di ogni singola cifra occorrono quattro bit, per cui dovremo aver a che fare con almeno 12 bit, ma siccome i bit a nostra disposizione sono solo sette, ci dobbiamo arrangiare di conseguenza, usando quattro dei sette bit per indicare al decoder quale numero deve presentare sul display e i tre rimanenti per stabilire a quale delle tre cifre è destinato il numero. Tutto questo lavoro viene eseguito automaticamente dal CA3162 ed al VIC20 non resta altro da fare che interpretare correttamente i segnali presenti sulle linee d'uscita del circuito tenendo presente che i terminali PB0-PB3 ricevono i dati mentre i PB4-PB6 selezionano la cifra.

Il partitore resistivo posto all'ingresso divide la tensione da misurare per 10, 100, 1000 in modo da far accettare ad IC1 valori compresi tra 1 mV e 1 kV in quattro portate suddivise in 1-99.9mV, 10mV-9.99V, 100mV-99.9V e 1V-999V. La tolleranza del valore dei resistori componenti il partitore dovrà necessariamente essere minima in modo da ridurre il più possibile errori di lettura. Ma IC2, che ci sta a fare IC2? Semplice, avvisa il VIC su quale portata ci troviamo. Infatti è un multiplexer quadruplo da immaginarsi come un commutatore a due posizioni e quattro vie i cui contatti di scambio fanno capo ai terminali PB0/PB3 della porta utente, quelli di riposo alle linee d'uscita del CA3162 (che mettono a disposizione la cifra da visualizzare) e quelli di lavoro alle sezioni B e C del selettore di portata il quale li invia a massa o, tramite R8, al positivo di alimentazione per far capire agli ingressi B0 e B1 quale sia la posizione corrente del selettore stesso. Più in particolare, lo stato di B0 e B1 sarà 00 per la prima portata, 01 per la seconda, 10 per la terza e 11 per la quarta. È il terminale PB7, usato come uscita, che indica ad IC2 cosa si vuole leggere: mandandolo ad 1 tramite le POKE 37138,128 e POKE 37136,128 otteniamo, per mezzo di PEEK (37136) AND 15, l'indicazione della portata selezionata da leggersi sui terminali PB0-PB3. Il valore

ricavato sarà 12 per 999mV fondo scala, 13 per 9.99V f.s., 14 per 99.9V f.s. e 15 per 999V f.s. .

Ponendo a 0 PB7, su PB0-PB3 si presenterà invece la cifra inviata dal CA3162 e su PB4-PB6 la postazione che tale cifra deve occupare sul display. Con PB4 a 0, la cifra riguarda la prima postazione a sinistra, con PB5 a 0 il numero prende posto al centro e se a 0 si trova invece PB6 la postazione interessata è quella di destra. In caso di errori come sovraccarico o inversione di polarità, IC1 produce un codice speciale che permette al software la segnalazione dell'anomalia come già spiegato in precedenza.

La realizzazione pratica del circuito è facilitata dal disegno di FIGURA 33 per la traccia rame e da quello di FIGURA 34 il quale riporta la sistemazione delle varie parti sulla basetta.

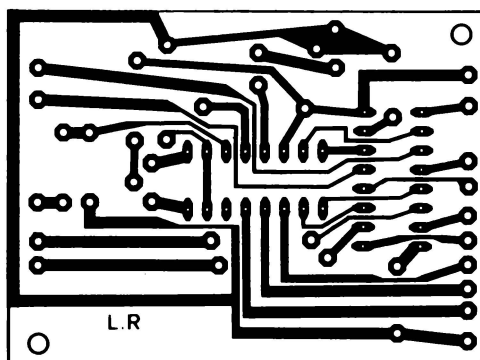


Fig. 33: Disegno in grandezza naturale del circuito stampato necessario per questa realizzazione.

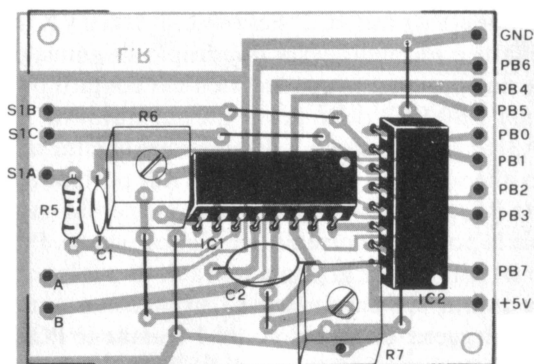


Fig. 34: Disposizione dei componenti e dei ponticelli sulla basetta stampata.

La prima cosa che dovete sistemare sono i sette ponticelli appositamente previsti per evitare l'uso di un circuito stampato a doppia faccia che avrebbe complicato di molto il lavoro.

Montate l'unico resistore presente sulla basetta (R5) facendolo seguire dagli zoccoli per integrato, dai condensatori e dai trimmer. Cablate direttamente sui terminali del commutatore i resistori di precisione che compongono il partitore d'ingresso e il resistore di pull-up R8 e quindi collegate il tutto alla basetta nei punti S1A, S1B, S1C cercando di ridurre al minimo la lunghezza dei conduttori. Dall'altro lato dello stampato, connettete agli ancoraggi siglati con PB, GND, +5V, una bandella a dieci conduttori che porterà i segnali alla porta utente tramite un connettore a 12 poli passo 3.96.

L'alimentazione giunge al circuito dal VIC attraverso lo stesso connettore, l'assorbimento non supera in ogni caso i 30mA.

Ricordatevi di sistemare il circuito entro un contenitore metallico onde evitare che il ronzio di rete raggiunga i sensibili ingressi di IC1. Gli ingressi A e B di IC2 vanno lasciati liberi, ma rimangono a disposizione per eventuali altri impieghi del circuito come amperometro oppure come ohmmetro.

La taratura.

Si ottiene semplicemente agendo sugli unici due trimmer di cui è dotato il circuito. A VIC spento inserite il connettore nella porta utente, accendete quindi il computer, caricate il programma e date il RUN. Portate R7 a circa metà corsa commutate il selettore di portata su 999V e vedrete apparire dei numeri a caso: cortocircuitate i puntali d'ingresso e ruotate lentamente R6 fino a leggere sullo schermo 000. Fatto ciò, procuratevi una batteria oppure una qualsiasi sorgente della quale conoscete l'esatto valore di tensione ed applicatela all'ingresso rispettando la polarità. Agite su R7 fino a leggere il valore esatto e quindi ritornate a cortocircuitare i puntali e a ritoccare, qualora ve ne fosse bisogno, R6 per la lettura 000.

Ripetete più volte l'operazione fino a leggere l'esatto valore di tensione presentata all'ingresso dopodichè potrete considerare chiusa anche la messa a punto e passare all'impiego pratico dello strumento.

ELENCO COMPONENTI

R1	: 909 k Ω 0,5% 1/4 W
R2	: 90,9 k Ω 0,5% 1/4 W
R3	: 9,09 k Ω 0,5% 1/4 W
R4	: 1,01 k Ω 0,5% 1/4 W
R5	: 10 k Ω 5% 1/4 W

R8	: 1 k Ω 5% 1/4 W
R6	: 50 k Ω trimmer
R7	: 10 k Ω trimmer
C1	: 10 nF ceramico
C2	: 270 nf poliestere
IC1	: CA3162E RCA
IC2	: 74LS157 multiplex
S1	: 3 vie - 4 pos comm.
1	: circuito stampato

ALIMENTATORE PER COMPUTER

È questo un alimentatore abbastanza particolare fatto su misura per gli home computer. Prima di tutto è estremamente compatto ed in secondo luogo fornisce tre, o meglio, quattro tensioni : +5V/3A, +12V/2A, ed una tensione simmetrica di \pm 12V/250 mA.

La versatilità di questo alimentatore deriva dal fatto che viene usato, per tutte e tre le tensioni, un solo trasformatore toroidale, con tre avvolgimenti secondari da 9V/7, 2A, 15V/3,2A e 15V/0,5A.

Detto trasformatore, come si vede dallo schema di FIGURA 35, potrebbe naturalmente essere sostituito da tre trasformatori separati, ma allora il circuito perderebbe molto in compattezza.

Il circuito di regolazione della tensione, è classico : due circuiti integrati 723, seguiti da una coppia di TIP 142 che regolano il grosso della corrente, per ottenere le tensioni di 5V e 12V. La tensione simmetrica di \pm 12V viene fornita da un 7812 e da un 7912 (IC3 ed IC4).

Grazie al circuito stampato di FIGURA 36 e alla disposizione dei componenti di FIGURA 37, la costruzione di questo alimentatore è semplicissima. È importante montare i transistori T1 e T2 su un dissipatore termico in grado di dissipare un aumento di temperatura massimo di 1,5 gradi C/W una volta utilizzato in comune dai due transistori. Ogni transistore deve essere naturalmente munito di una lastrina isolante di mica che lo isoli elettricamente rispetto al dissipatore termico. I regolatori di tensione IC3 ed IC4 devono entrambi essere provvisti di un dissipatore termico da 15 gradi C/W.

La soppressione dei disturbi in questo alimentatore si è dimostrata, al collaudo, molto buona. A pieno carico, si ha una ondulazione residua appena visibile sull'oscilloscopio regolato ad una sensibilità di 10 mV per divisione. Anche la stabilità si è dimostrata eccellente in quanto la commutazione da

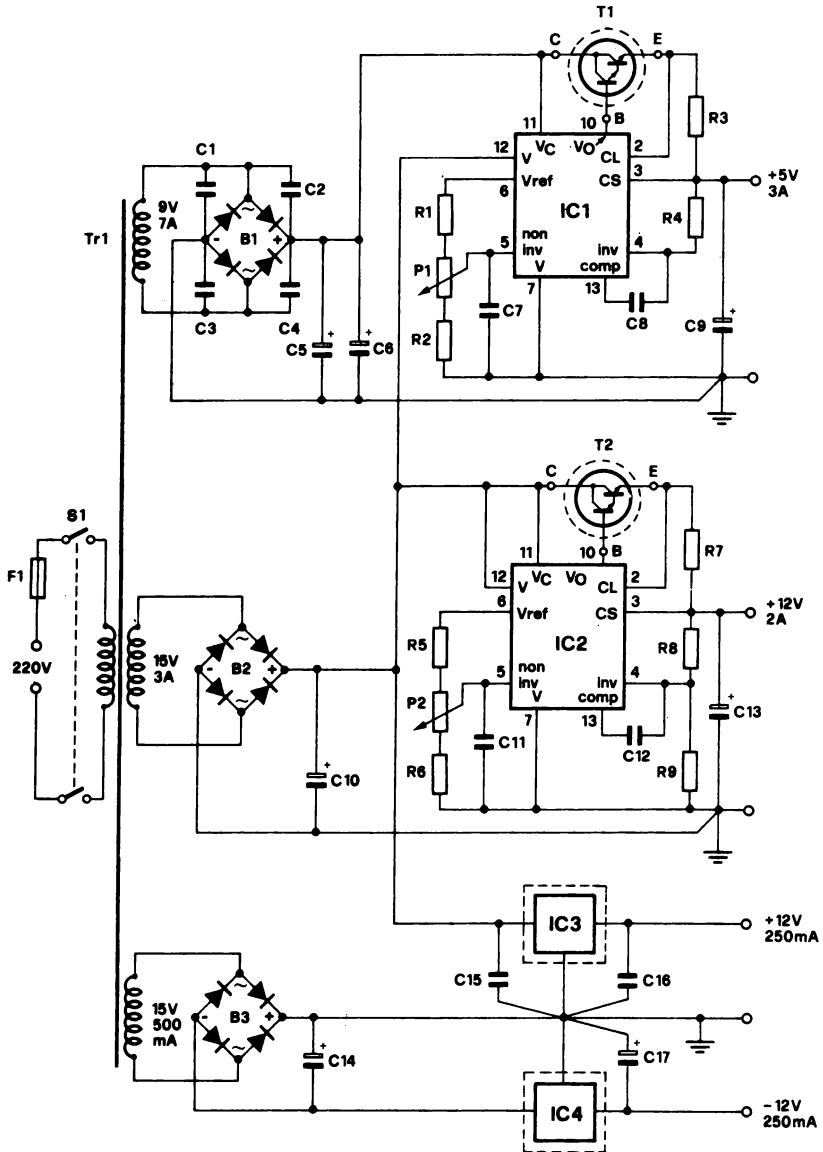


Fig. 35 : Circuito elettrico dell'alimentatore. Le tensioni a disposizione sono ben quattro, tutte accuratamente stabilizzate.

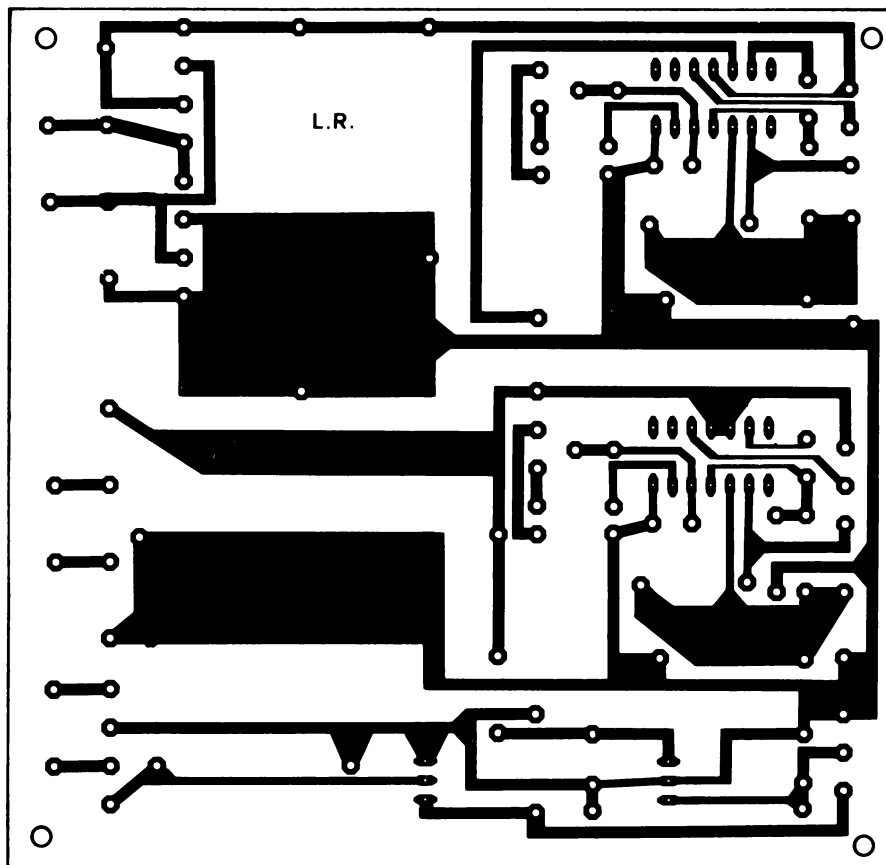


Fig. 36 : Circuito stampato visto dal lato rame. È necessario rispettare le dimensioni delle piste.

pieno carico a carico nullo causa una differenza di tensione di alcuni millivolt soltanto.

Come abbiamo già detto, il trasformatore toroidale può essere sostituito da tre elementi separati. In questo caso, occorrono, come minimo, un trasformatore da 9V/5A, uno da 15V/3,2A, ed uno da 15V/0,4A.

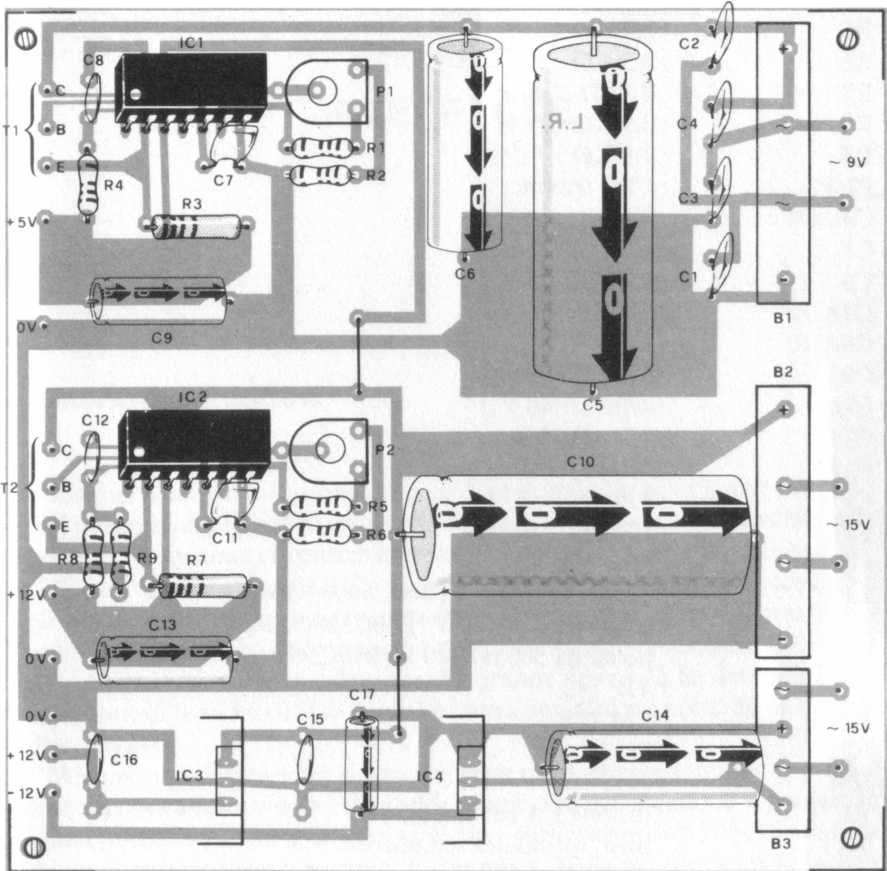


Fig. 37 : Disposizione dei componenti sulla basetta.

ELENCO COMPONENTI

R1-R4	: 1,5 K Ω
R2	: 4,7 K Ω
R3	: 0,18 ohm /5W

R5	: 2,7 K Ω
R6	: 3,3 K Ω
R7	: 0,33 Ω /2W
R8	: 3,9 K Ω
R9	: 1,8 K Ω
P1-P2	: 1 k Ω trimmer
C1...C4	: 47 nF
C5	: 4700 μ F/25 V
C6	: 2200 μ F/25 V
C7-C11	: 220 nF
C8-C12	: 470 pF
C9	: 470 μ F/10 V
C10	: 4700 μ F/40 V
C13	: 470 μ F/25 V
C14	: 470 μ F/40 V
C15	: 330 nF
C16	: 100 nF
C17	: 10 μ F/25 V
B1	: ponte da 5A/40 V (B40C5000/3300)
B2	: ponte da 3,2A/40 V (B40C3200/2200)
B3	: ponte da 500 mA/40 V (B40C500)
T1-T2	: TIP 142
IC1-IC2	: LM 723
IC3	: 7812
IC4	: 7912
F1	: fusibile 1 A rit.
TR1	: trasf. toroidale (ved.testo)
1	: dissipatore di calore per T1 + T2,
2	: dissipatori di calore per IC3 e IC4
S1	: Interruttore di rete bipolare.

CAPITOLO 5

INTERFACCE

ADATTATORE MONITOR

Grazie all'ampia diffusione dei piccoli personal computer anche gli accessori più comuni come disc-driver, stampanti, monitor ecc, hanno subito una grande diminuzione nel prezzo a grande vantaggio per gli appassionati.

Se poco tempo addietro il TV di casa era il conteso oggetto di discordia tra gli appassionati di computer e quelli di telenovelas, il basso prezzo dei monitor che oltretutto offrono una riproduzione video di qualità migliore, ne ha permesso una grande diffusione. La grande domanda ha determinato la diffusione di tanti modelli di qualità e prestazioni diverse tanto da rimanerne disorientati.

Alcune case di computer si sono messe a commerciare monitor di produzione ignota spacciandoli col proprio nome e maggiorandone il prezzo; in realtà pochi sanno che a differenza di altre periferiche, tutti i tipi di monitor possono essere collegati a qualsiasi computer. Nella maggioranza dei casi il monitor può essere collegato direttamente all'uscita video del computer con risultati immediatamente perfetti, in altri possono insorgere dei problemi legati alla sensibilità d'ingresso o allo scarso segnale d'uscita del computer.

Porre rimedio a questi problemi è fortunatamente molto semplice; grazie al circuito qui presentato si potrà migliorare la luminosità del quadro e il contrasto dei caratteri.

Questo progetto è nato per interfacciare lo Spectrum con un monitor, in quanto, a causa dello scarso segnale, il collegamento diretto portava a risultati mediocri; ciononostante potrà tornare utile nel risolvere problemi simili con altri computer.

Il circuito in questione è un semplice amplificatore video realizzato con comunissimi componenti di facile reperibilità come potete vedere dalla FIGURA 38.

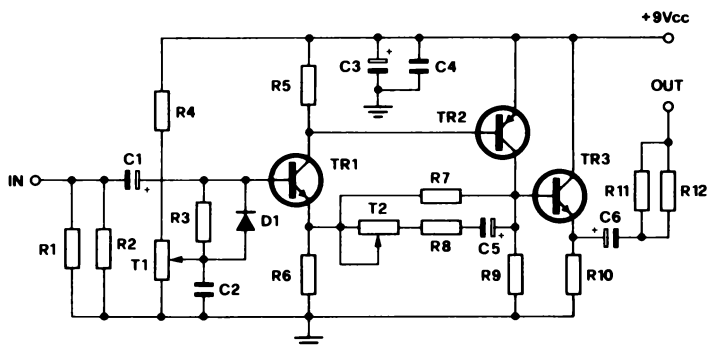


Fig. 38 : Schema elettrico dell'adattatore monitor a guadagno regolabile.

Un amplificatore video raramente necessita di un elevato guadagno, come accade di solito con i preamplificatori audio. Per ottimizzare i livelli video, è generalmente sufficiente un guadagno non superiore alle 3-4 volte.

Il nostro circuito è comunque dotato di un regolatore del guadagno che ne permette la variazione tra 1 e oltre 4 volte, cosicchè l'amplificatore può essere adeguato alle particolari necessità per un corretto rafforzamento del segnale. La massima tensione d'uscita è di 4 Vpp mentre l'impedenza di ingresso e di uscita è secondo lo standard a 75 ohm. La banda passante supera i 5 MHz a patto di montare i componenti consigliati. Pur offrendo qualità elevata, il circuito non risulta affatto complicato, come si può notare dallo schema elettrico. Esso è formato da un amplificatore a due stadi presieduti da TR1 e TR2, tali transistor, sono comuni tipi BC e BD, perfettamente in grado di soddisfare le condizioni richieste come larghezza di banda.

Un utile particolare di questi transistori è che sono relativamente a buon mercato, molto di più dei costosi tipi ad alta frequenza che qui non sono necessari.

Il segnale in ingresso viene trasferito alla base di TR1 tramite C1 e poichè il livello del segnale video può variare in modo notevole, è prevista la regolazione di TR1 mediante un piccolo circuito formato da R3-R4-T1-D1-C2.

La base del transistor TR2 è direttamente collegata al collettore di TR1 formando così un amplificatore ad accoppiamento diretto, il cui guadagno è modificabile dal trimmer T2 inserito nel circuito di retroazione.

L'amplificazione finale è definita dal rapporto tra R6 e la resistenza totale del circuito formato da R8/R7/T2/C5; con i valori da noi usati, P2 copre un campo di regolazione che va da 1,95 a 8,7 volte. A causa del carico d'uscita di soli 75ohm, il guadagno finale viene praticamente dimezzato, cosicchè la

variazione effettiva è compresa, come già detto, tra 1 e poco 4 volte. Lo stadio che segue TR1-TR2 è gestito da un transistore più potente. TR3 serve a garantire la bassa impedenza d'uscita necessaria al funzionamento dell'insieme. Per ottenere questo risultato, la corrente di collettore è piuttosto elevata e la maggior parte della corrente assorbita dal circuito (60-80mA) passa per la resistenza di carico di TR3 (R10).

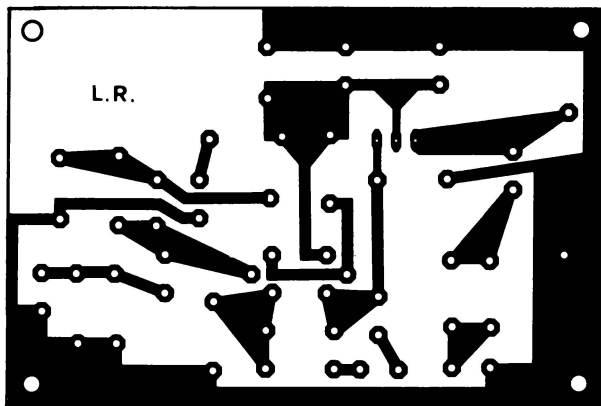


Fig. 39 : Basetta stampata dell'adattatore vista dal lato rame in scala unitaria.

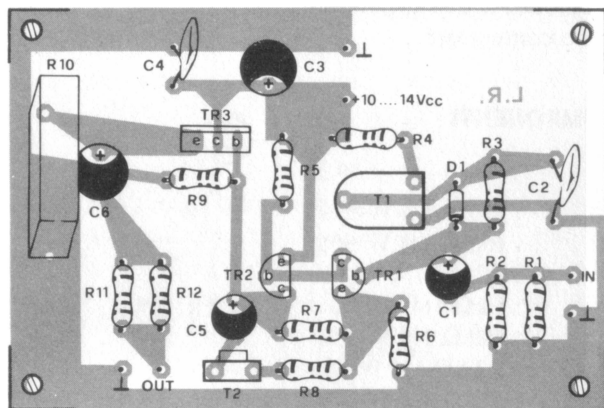


Fig. 40 : Schema pratico.

Una volta terminato il circuito occorre tarare i trimmer T1 e T2 per il migliore funzionamento. Il metodo più veloce (se disponete di un minimo di attrezzatura) è quello di regolare il trimmer T1 in modo da ottenere una tensione di circa 1V alla base di TR1. La tensione ai capi di R9 dovrà essere di circa 7,5 V in assenza di segnale. La regolazione di T1 potrà essere fatta anche in modo visivo generando segnali col computer e ricercando la posizione con minore distorsione. La regolazione di T2 richiederà necessariamente una immagine di prova applicata all'ingresso e l'occhio esperto del realizzatore.

Nel caso si disponesse di segnali con livello superiore a 1 V_{pp}, non vi sono ugualmente problemi di sorta, solo nel caso le tensioni in ingresso fossero di molto superiori, è opportuno ridurne il livello aumentando il valore di R6 (il guadagno massimo diminuirà), oppure inserendo un resistore supplementare nel circuito d'ingresso in funzione di partitore.

L'alimentazione in continua può comodamente variare tra 10 e 14 V, in modo che nella maggioranza dei casi potrà essere utilizzata l'alimentazione del computer.

Con l'aiuto della FIGURA 39, che mostra il lato rame della basetta, e della FIGURA 40 che presenta la disposizione dei componenti, la realizzazione pratica non presenta alcuna difficoltà. Infatti consiste soltanto nell'inserire correttamente i diversi componenti sul circuito stampato e poi saldarli.

Come sempre vi sono alcuni punti da tenere in considerazione: fare attenzione all'orientamento delle parti polarizzate come gli elettrolitici, i transistori e il diodo, alle alle saldature che siano eseguite in maniera corretta senza creare ponti di stagno ecc.

Per terminare e rifinire il tutto, si potrà a seconda delle circostanze, inserire il circuito nel mobile di una apparecchiatura già esistente, oppure montarlo in un suo proprio contenitore.

ELENCO COMPONENTI

R1-R2

R11-R12 : 150 Ω 1/4 W-5%

R3 : 10 kΩ 1/4 W-5%

R4 : 8,2 kΩ 1/4 W-5%

R5 : 1 kΩ 1/4 W-5%

R6-R8 : 180 Ω 1/4 W-5%

R7 : 3,3 kΩ 1/4 W-5%

R9 : 470 Ω 1/4 W-5%

R10 : 100 Ω 3 W

C1-C5 : cond. elettr. da 10 μF 25 V

C2-C4	: 100 nF
C3	: cond. elettr. da 47 μ F 25 V1
C6	: cond. elettr. da 100 μ F 25 V1
T1-T2	: trimmer miniatura da 2,2 k Ω
D1	: 1N4148
TR1	: BC547B
TR2	: BC557B
TR3	: BD137-BD139

INTERFACCIA AD INFRAROSSI

Di norma, i collegamenti tra un computer e le sue periferiche effettuati via cavo sono molto efficienti, anche se l'estetica di questi cavi può difficilmente essere considerata decorativa.

Un cavo che trasporta informazioni seriali può tuttavia essere sostituito con questa interfaccia a raggi infrarossi, formata da un semplice trasmettitore e da un ricevitore.

Il trasmettitore di cui vedete lo schema in FIGURA 41, impiega un unico transistor **BC557B** per pilotare il led all'infrarosso, direttamente controllato dal microprocessore, e perciò è necessario scrivere un appropriato programma in linguaggio macchina per far generare al computer i segnali di trasmissione necessari.

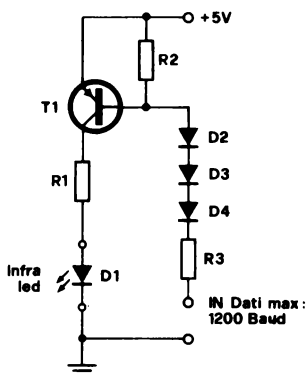


Fig. 41 : Schema elettrico del trasmettitore.

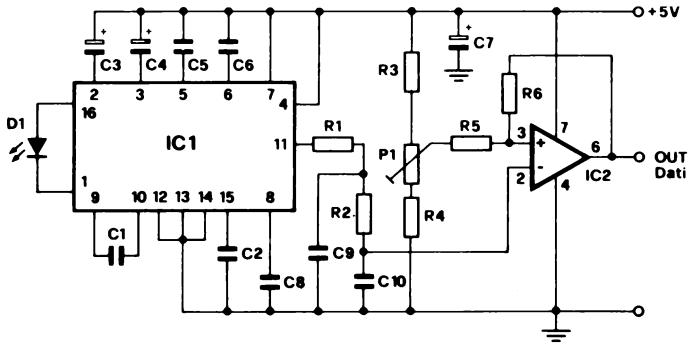


Fig. 42 : Schema elettrico del ricevitore.

Le frequenze qui usate sono 4800 e 9600 Hz e la massima cadenza di trasmissione a queste frequenze è di 1200 baud.

Il ricevitore, mostrato in FIGURA 42, impiega il circuito integrato SL486 studiato apposta per questa applicazione.

Esso contiene parecchi stadi amplificatori, un espansore della durata degli impulsi ed un regolatore di tensione.

Il diodo ricevente (D1) è collegato direttamente a questo circuito integrato, l'uscita degli impulsi (piedino 11) è collegata al filtro passa-basso formato da R1, R2, C9 e C10 che, a sua volta, alimenta il trigger di Schmitt IC2.

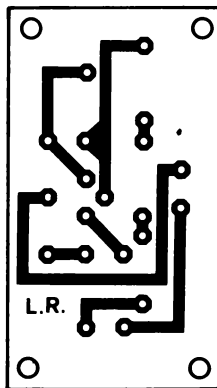


Fig. 43 : Circuito stampato del trasmettitore in scala unitaria.

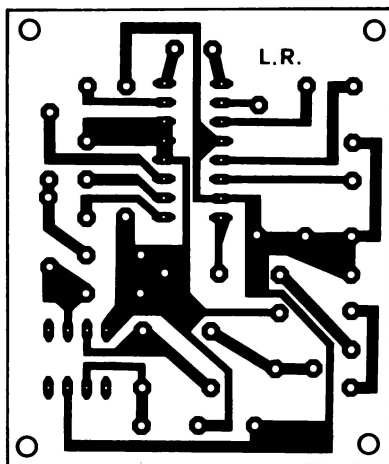


Fig. 44 : Circuito stampato del ricevitore in scala unitaria.

I segnali decodificati e squadrati sono quindi direttamente disponibili all'uscita di questo circuito integrato.

Grazie ai due circuiti stampati presentati, il montaggio dei componenti è estremamente semplice e sicuro; è importante ricordare che i terminali del diodo ricevente dovranno essere tenuti più corti possibile.

L'alimentazione a 5 V per le due schede potrà essere ricavata dal computer

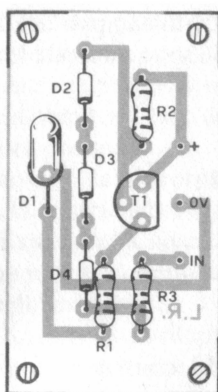


Fig. 45 : Disposizione dei componenti relativi al trasmettitore

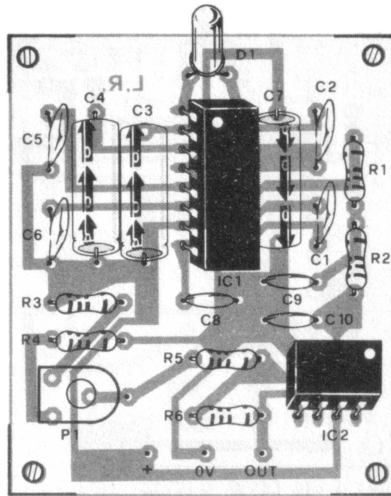


Fig. 46 : Disposizione dei componenti relativi al ricevitore.

per quanto riguarda il trasmettitore, il ricevitore potrà utilizzare quella della periferica.

La sola taratura necessaria per funzionare riguarda il trimmer P1, che deve essere regolato al fine di ottenere un trasferimento dati esente da errori.

La realizzazione pratica non è niente di eccezionale nelle FIGURE 43 e 44 trovate rispettivamente i circuiti stampati del trasmettitore e del ricevitore, mentre nelle FIGURE 45 e 46 sono mostrate le disposizioni dei componenti.

ELENCO DEI COMPONENTI

Trasmettitore

R1	: 39 Ω
R2	: 4,7 K Ω
R3	: 680 Ω
D1	: led all'infrarosso, per esempio LD271
D2/D4	: 1N4148
T1	: BC557B

Ricevitore

R1	: 4,7 k Ω
R2	: 15 k Ω
R3	: 3,3 K Ω
R4	: 680 Ω
R5	: 18 K Ω
R6	: 390 K Ω
P1	: 2,5 K Ω trimmer
C1	: 220 p
C2	: 15 n
C3	: 6,8 μ F 10 V
C4	: 68 μ F 10 V
C5-C6	: 33 n
C7	: 10 μ F 10 V
C8	: 150 n
C9	: 18 n
C10	: 6,8 n
D1	: rivelatore a I.R. BP104
IC1	: SL486
IC2	: CA3130

JOYSTICK PROGRAMMABILE

Chiunque si diletta coi videogiochi sa bene quale fondamentale importanza rivesta l'uso di un joystick. Con esso i games diventano piú reali e le azioni ne guadagnano sia in velocità che in precisione. Non è azzardato dire che con un buon joystick è possibile ottenere punteggi tre o anche quattro volte maggiori che non con la tastiera, specialmente nel caso dello Spectrum che, come si sa, possiede una tastiera tutt'altro che solida.

Purtroppo, anche in questo caso, la concorrenza tra le varie case produttrici di software non permette la completa compatibilità dei joystick per tutti i programmi, ed ecco quindi spiegata la nascita dei vari sistemi Kempston, Protek e chi piú ne ha piú ne metta, a contrastare il sistema Sinclair che è, o almeno dovrebbe essere, quello universale.

Come risultato di tutto ciò, sono state sviluppate decine di tipi di interfacce tutte tra di loro incompatibili e creatrici del piú profondo caos.

E qui entra in gioco la nostra interfaccia la quale ha la pretesa (legittima) di portare la totale compatibilità tra il joystick che per fortuna possiede uno

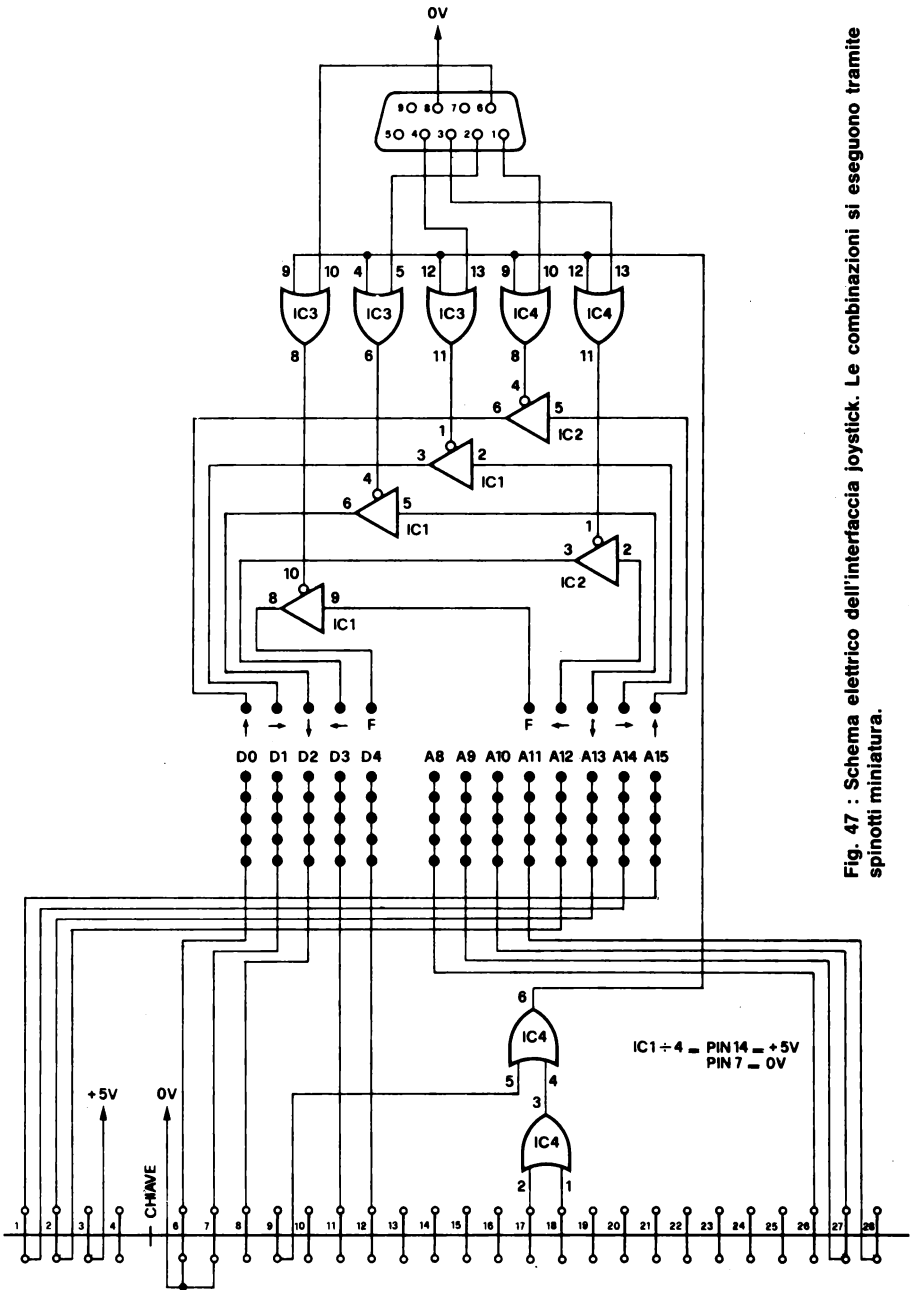


Fig. 47 : Schema elettrico dell'interfaccia joystick. Le combinazioni si eseguono tramite spinotti miniatura.

spinotto standard o quasi (vedasi il particolare C16) e qualsiasi videogame commerciale ivi compresi quelli che prevedono il solo uso della tastiera.

Lo schema lo trovate in FIGURA 47 ed è di una semplicità estrema se sapete come è organizzata la tastiera dello Spectrum. Ogni tasto, quando premuto, mette in contatto una delle cinque linee di dati D0/D4 con una delle otto linee di indirizzi A8/A15, tanto è vero che i tasti sono in tutto 40. Alla luce di ciò il circuito elettrico diventa oltremodo chiaro, infatti cavallottando adeguatamente i terminali contrassegnati con le frecce di direzione e con la F (che sta per fuoco) con le apposite linee di indirizzi e di dati, non si fa altro che mettere in comunicazione le due linee riguardanti i tasti prescelti a seconda della tabella che segue:

Tasto	A	D
Caps Shift	8	0
A	9	0
Q	10	0
1	11	0
O	12	0
P	13	0
Enter	14	0
Space	15	0
Z	8	1
S	9	1
W	10	1
2	11	1
9	12	1
O	13	1
L	14	1
Symb.Shift	15	1
X	8	2
D	9	2
E	10	2
3	11	2
8	12	2
I	13	2
K	14	2
M	15	2

Tasto	A	D
C	8	3
F	9	3
R	10	3
4	11	3
7	12	3
U	13	3
J	14	3
N	15	3
V	8	4
G	9	4
T	10	4
5	11	4
6	12	4
Y	13	4
H	14	4
B	15	4

Per selezionare ad esempio i quattro tasti di direzione più lo 0 per il fuoco, dovrete collegare i terminali contrassegnati con la freccia verso l'alto rispettivamente a D3 e A12 per lo spostamento in su, i terminali con la freccia verso destra a D2 e A12 per muovere a destra, i terminali con la freccia verso il basso a D4 e A12 per spostarsi in giù, i terminali con la freccia verso sinistra a D4 e A11 per il movimento a sinistra e, infine, i terminali con la F a D0 e A12 per lo sparo.

Oltre alla serie di spinotti e bocchette che servono per la programmazione, lo schema elettrico non ha poi molto: due delle porte di IC4 vengono usate per attivare l'interfaccia in quanto testano lo stato delle linee A0, IOREQ, RD presenti sul connettore a 28 piedini e abilitano altre cinque porte (2 siglate

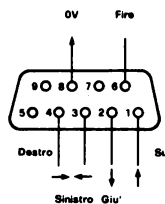


Fig. 48 : Piedinatura del connettore Cannon a 9 poli destinato al joystick.

sempre IC4 e 3 IC3) le quali a loro volta attivano i buffer di comunicazione tra linee di dati e linee indirizzi. È chiaro che le porte di abilitazione piloteranno i relativi buffer solo quando uno dei loro ingressi, e più precisamente quello collegato alla presa joystick, verrà messo a massa. Il connettore da impiegare per la porta joystick è del tipo Cannon a 9 poli ed i collegamenti ai suoi pin sono standard, per cui l'interfaccia accetta qualsiasi tipo di joystick. La piedinatura del connettore è disegnata in FIGURA 48.

Il tutto sta sulla basetta a rame semplice di cui la FIGURA 49 riporta il lato rame in scala unitaria per una più comoda riproduzione. Onde evitare l'uso di una scheda a doppio rame, si è reso necessario un certo numero di ponticelli, quindi al momento del cablaggio, state bene attenti a non tralasciarne alcuno seguendo attentamente la loro disposizione riportata nel disegno di FIGURA 50 assieme agli altri componenti che si riducono ai quattro integrati, ai

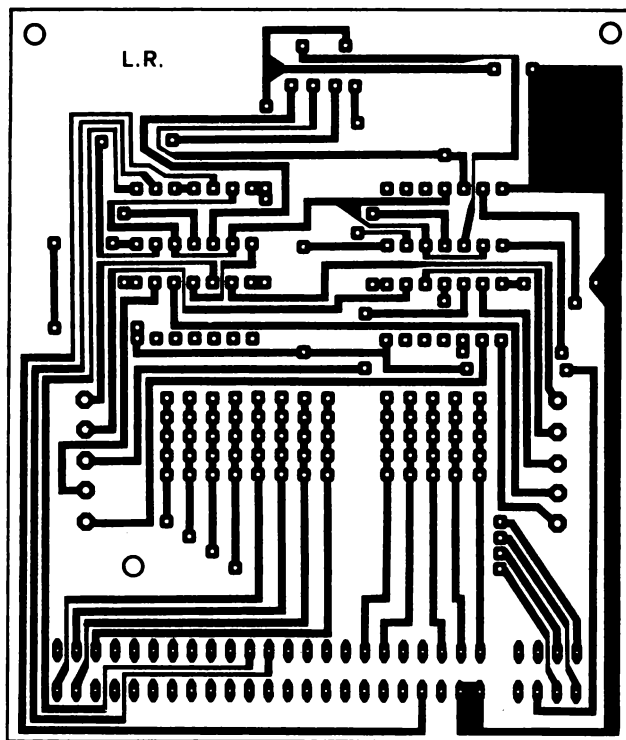


Fig. 49 : Circuito stampato dell'interfaccia visto dal lato rame in scala unitaria.

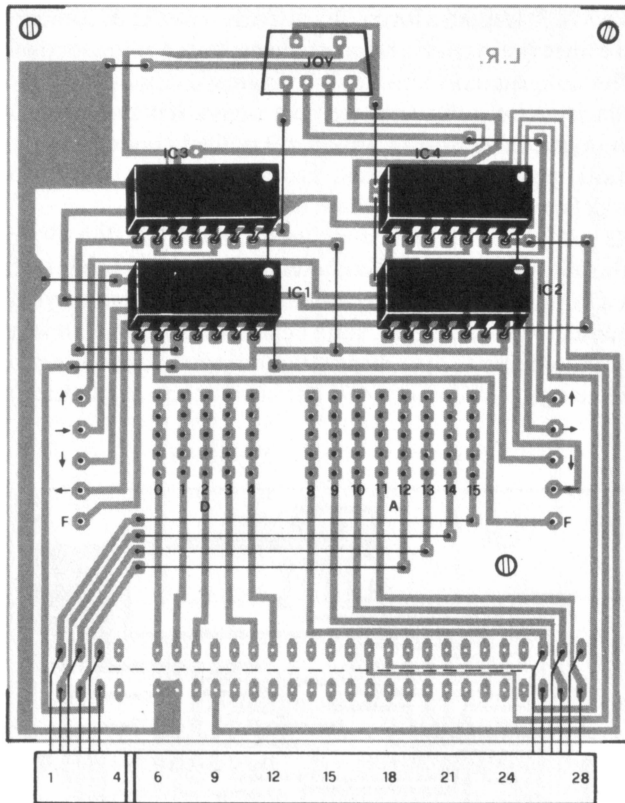


Fig. 50 : Montaggio dei componenti sulla basetta. Per evitare l'impiego di un doppio rame, si è fatto ricorso a più economici ponticelli.

due connettori e alla serie di bocchette miniatura necessarie alla programmazione.

Non è necessario montare gli integrati su zoccolo ed i cavetti da allacciare ai dieci ancoraggi per le direzioni, devono essere oltremodo flessibili e lunghi quanto basta a raggiungere le postazioni alle quali possono essere destinati. L'unico connettore per joystick è, come già detto, un Cannon a nove poli e va montato in modo che l'innesto della relativa spina avvenga in modo perpendicolare alla base dello stampato. Il connettore a 28 + 28 poli destinato allo Spectrum, va scelto del tipo a wire wrap vale a dire con i terminali lunghi in modo da poterli piegare a 90 gradi ed inserire negli appositi fori. Lo stesso

connettore verrà quindi a trovarsi sullo stesso piano della basetta la quale in condizioni di lavoro, risulterà adagiata dietro al calcolatore. Volendo potete anche inscatolare il circuito entro un apposito contenitore avendo cura di aprire una finestra in coincidenza con la serie di boccole di collegamento. Perchè le connessioni avvengano senza problemi, adottate come boccole strip di contatti per circuiti integrati e come spinotti, dei tipi miniatura.

La programmazione dell'interfaccia risale, come già accennato, alla tastiera dello Spectrum la quale prevede per ogni tasto uno specifico indirizzamento in base a due numeri un pò come avviene per le coordinate di un punto in un sistema di assi cartesiani. Su l'asse delle ascisse supponiamo di mettere il numero delle linee degli indirizzi che può andare da 8 a 15 e sulle ordinate il numero delle linee dei dati che va da 0 a 4.

Per effetto della tabella sopra riportata avremo, ad esempio, che le coordinate del tasto Caps Shift risultano essere A8-D0.

Sulla basetta sia le ascisse che le ordinate vanno selezionate inserendo lo spinotto collegato alla funzione del tasto da emulare entro la boccola relativa al numero di linea.

Il collaudo dell'interfaccia si effettua in modo abbastanza semplice ovvero per mezzo di un programma che serva da dimostrazione e che preveda l'uso del minor numero di tasti possibile. Un esempio è sicuramente lo Spectral Invaders il quale per giocare richiede solamente l'azionamento di tre tasti: il Caps Shift per lo spostamento a sinistra (coordinate D0-A8), la Z per quello a destra (coordinate A8-D1) e lo Space per lo sparo (coordinate A15-D0); i conduttori rimanenti andranno lasciati liberi.

Eseguite le combinazioni a Spectrum spento e prima di dare corrente inserite il connettore dell'interfaccia nel pettine di cui è provvisto il computer e collegate il joystick allo spinotto a 9 poli. Date corrente, caricate normalmente il programma il quale dovrà venire controllato d'ora in poi dallo stesso joystick. Se il tutto non funzionasse staccate subito l'alimentazione e procedete ad un attento collaudo ivi compresa anche la scelta delle coordinate.

Con questo circuito potrete ignorare completamente le varie versioni joystick messe a disposizione dal programma scegliendo sempre l'opzione tastiera. È buona cosa, ogni qualvolta si proceda alla programmazione di un gioco, segnarsi le varie coordinate per poi ritrovarsele già calcolate per le partite a venire.

Tutto questo se usate il joystick con del software commerciale, se invece volete inserire il controllo in programmi autocostruiti, ricorrete al comando INKEY oppure, se volete anche gli spostamenti in diagonale, consultate il

manuale d'uso per sapere il numero delle porte da esplorare con il comando IN.

Per finire ...

... possiamo dire che questa interfaccia è sicura nel suo funzionamento ed anche molto versatile in quanto si adegua a qualsiasi game in commercio e siccome si sostituisce in tutto e per tutto alla tastiera, può essere applicata anche a software più professionali come quelli di tipo didattico i quali di solito richiedono all'operatore di procedere ad una scelta tra varie alternative presentate sullo schermo come una Rosa dei Venti. Esistono, naturalmente, specie di programmi difficilmente adattabili, tra cui i giochi di tipo più complesso, che richiedono l'uso di più dei cinque soliti tasti, come ad esempio nei simulatori di volo i quali, per ironia della sorte, richiederebbero appunto l'intervento della cloche.

ELENCO COMPONENTI

IC1-IC2	: 74LS125
IC3-IC4	: 74LS32
1	: connettore Cannon a 9 poli
1	: connettore a 28 + 28 poli
65	: boccole miniatura
10	: spinotti miniatura
1	: circuito stampato
mt 1	: trecciola isolata

INTERFACCIA CASSETTE PER C16 C64 VIC20

L'idea di mettere insieme il circuito che segue è nata dalle continue difficoltà dovute al caricamento dei programmi sui computer della Commodore. Com'è ormai noto, tali computer non prevedono l'uso dei normali registratori commerciali, bensì richiedono il loro registratore dedicato che, a dire il vero, non è niente di eccezionale in fatto di affidabilità non possedendo alcun segnalatore in grado di avvertire se l'azimut della testina è regolato in maniera ottimale. La regolazione della testina è molto importante nel caricamento dei programmi da nastro, infatti, la frequenza dei dati in transito si

aggira attorno ai 2000 Hz, valore in corrispondenza del quale non tutti i registratori commerciali rispondono al meglio e quindi ecco la necessità di tarare l'altezza della testina di lettura fino ad ottenere la massima resa alla frequenza interessata.

L'operazione si esegue infilando un sottile cacciavite entro il forellino praticato in corrispondenza della testa della vite a molla che blocca da un lato (di solito il sinistro) la testina magnetica di lettura quando questa si trova in play.

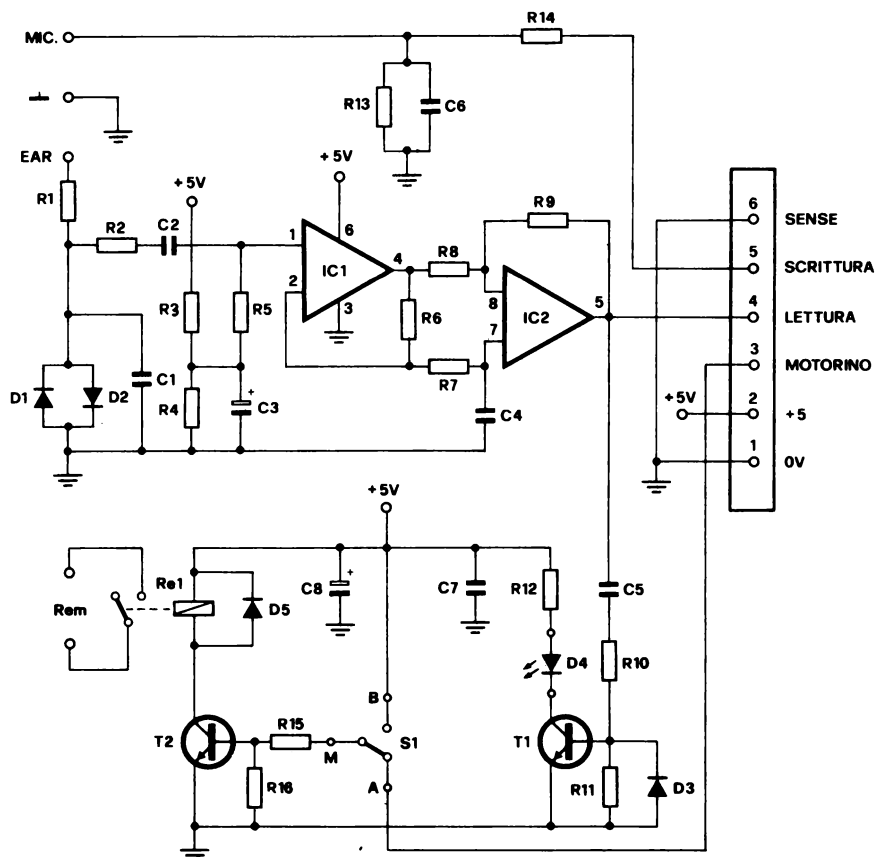


Fig. 51 : Schema elettrico dell'interfaccia cassette per computer Commodore; con essa potrete usare qualsiasi tipo di registratore commerciale.

Come per tutti gli home computer, anche per i Commodore l'uscita dei dati, come pure il loro ingresso, avviene tramite un segnale ad onda quadra ampio 5 Vpp. Il connettore per il registratore a cassette prevede anche un ingresso di stato, che permette al computer di controllare quando viene premuto il tasto play del registratore per attivare l'uscita del motore. È lo stesso computer quindi che accende e spegne il motore del registratore, ma vedremo più avanti in che modo ciò avvenga. In primo luogo, vediamo cosa succede quando il computer è chiamato a registrare un file su cassetta.

Come potete vedere dallo schema elettrico disegnato in FIGURA 51 la sequenza dei dati relativi al programma da memorizzare su nastro giunge sul terminale di scrittura del connettore, ma vi giunge con il livello TTL di 5Vpp che per l'ingresso microfono del mangianastri è sicuramente eccessivo oltre che disadattato in impedenza. A riportare tutto alla normalità ci pensano i due resistori R13 e R14 i quali formano un partitore di tensione che attenua il segnale fino a 200 mV. Grazie a ciò l'ingresso mic del registratore riceve un segnale sensibile quanto basta ad essere registrato correttamente sul nastro.

La procedura per caricare un programma da cassetta è, per contro, assai più complessa. Il segnale fornito dal registratore attraverso la presa DIN o il jack dell'auricolare, non possiede quasi mai forme perfettamente squadrate, ed il suo livello, spesso risulta insufficiente. In questi casi il segnale va amplificato e la sua forma d'onda, corretta.

Alla prima di queste due funzioni provvede l'amplificatore operazionale IC1 il quale moltiplica di circa sei volte l'ampiezza del segnale applicato al suo ingresso non invertente.

L'offset di IC1, e quindi anche quello di IC2, vale circa la metà della tensione di alimentazione, per effetto di R3 ed R4. Il secondo amplificatore operazionale ha il compito di squadrare, infatti è utilizzato come trigger di Schmitt, sul segnale proveniente da IC1. Il risultato rilevabile sul pin 5, è un inviluppo ad onda quadra dell'ampiezza di 5 Vpp. Il computer può così caricare il programma attraverso l'ingresso di lettura del connettore. Il circuito prevede anche il led D4, per mostrare se il caricamento avviene regolarmente. Esso si accenderà soltanto quando il transistor T1 andrà in conduzione, perchè sarà applicato alla sua base un livello logico 1, ma siccome i livelli logici commutano troppo velocemente perchè sia possibile vederli ad occhio nudo, ecco che, durante il trasferimento dei dati, il led risulta costantemente acceso. Uno dei vantaggi più evidenti di questo indicatore, è quello di semplificare la ricerca dell'inizio dei programmi.

Il motore del registratore deve essere pilotato dal computer, ma anzichè direttamente dal pin 3, si procede attraverso lo stadio comprendente il transistor T2 e il relè Re1, infatti ogni volta che detto terminale commuta a

livello logico alto, il transistor T2 entra in conduzione eccitando il relè. L'intera operazione, però, è possibile solo facendo credere al computer che il tasto PLAY sia già stato premuto, perciò ecco la necessità di collegare permanentemente a massa il terminale 6, come accade effettivamente in tutti i registratori Commodore.

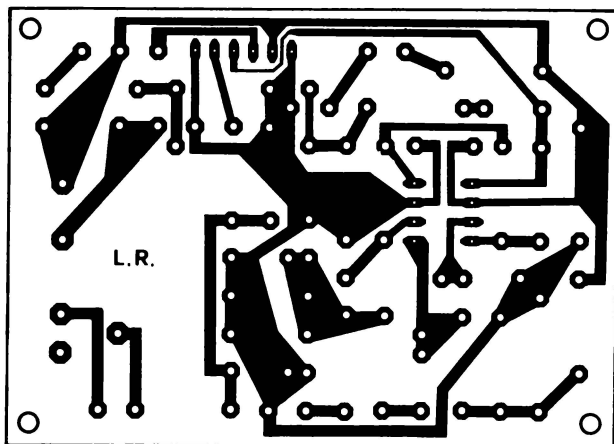


Fig. 52 : Basetta stampata del circuito di interfaccia vista dal lato rame.

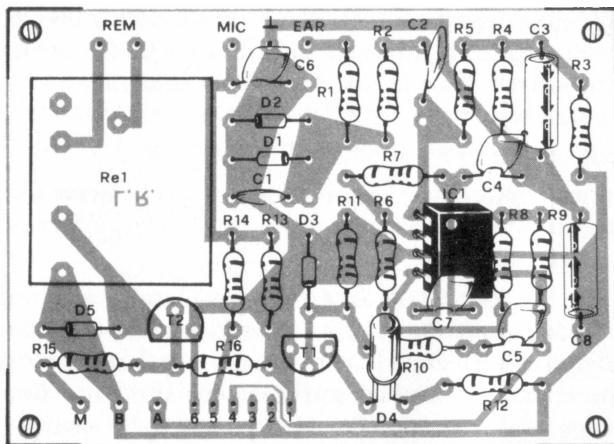


Fig. 53 : Disposizione dei componenti sulla basetta stampata. Nell'eseguire i vari collegamenti, accertatevi di non commettere errori.

L'alimentazione giunge all'interfaccia direttamente dal computer, come potete notare dallo stesso schema elettrico il quale illustra la disposizione dei terminali sull'edge connector del VIC20 e del C64. I pin interessati sono l'1 e il 2 ai quali fanno capo rispettivamente la massa e i + 5 V. Visto il debole assorbimento del modulo, è possibile fare a meno di alimentazione esterna autonoma.

L'allacciamento al C16 richiede lo speciale adattatore da pettine per edge connector a spinotto schermato a sette contatti. Detto spinotto è reperibile presso qualsiasi rivenditore di materiale elettronico per computer.

In questo campo è proibito sbagliare in quanto ciò significa rimetterci di propria tasca la riparazione del computer, per cui è meglio pensare bene a quanto si stà per fare e se non se ne è del tutto sicuri, lasciar stare tutto per tornarci poi a mente fresca.

Le connessioni da eseguire al connettore sono in tutto sei. È molto importante, che nessuna di esse venga scambiata. Infatti, il computer non gradisce confusioni di sorta per cui si consiglia di dare una attenta occhiata alle varie figure per accertarsi che ogni conduttore venga saldato al posto giusto. I due terminali collegati ai contatti del relè (punti "rem" nella FIGURA 51) andranno collegati alla presa per il comando a distanza del registratore, mediante uno spinotto jack. Se il registratore in questione non dispone di un ingresso per remote control non scoraggiatevi, collegate semplicemente i contatti "rem" in serie ad uno dei due conduttori che portano la tensione stabilizzata dal regolatore al motorino di trascinamento.

Studiatevi bene la basetta di FIGURA 52, realizzatela e quindi dotatela di un apposito mobiletto. Il cablaggio della basetta non richiede particolari accorgimenti. Se il relè non è del tipo riportato in figura, adattate le varie piste al nuovo modello seguendo le specifiche della sua casa costruttrice.

La disposizione dei componenti è in FIGURA 53.

Spazio permettendo, potete inserire la basetta direttamente allo interno del registratore a cassette. In entrambi i casi, evitate che i fili di collegamento siano eccessivamente lunghi.

Per collegare l'interfaccia alle linee di ingresso / uscita cassette del VIC20 o C64, munitevi del connettore adatto: usate un modello per circuito stampato a sei contatti (semplice o doppio non ha importanza) con passo di 3.96 mm. Se l'impianto è permanente, potete anche saldare i conduttori direttamente al circuito stampato del computer. Per il C16 munitevi dell'ideale adattatore e non potrete sbagliare.

Non ci dilunghiamo più di tanto nelle istruzioni per l'uso del circuito in

quanto è di una semplicità elementare, per eventuali dubbi, consultate le pagine dei relativi manuali in dotazione al computer. La funzione di S1 è evidentemente quella di accendere e spegnere il motore manualmente cosa molto utile durante il riavvolgimento o l'avanzamento veloce del nastro.

Qualora durante il caricamento venisse generato un messaggio di errore controllate la corretta regolazione del volume del registratore e tenete presente che durante la lettura di nastri registrati da altri registratori, si potrebbe rendere necessario riallineare la testina di lettura / scrittura.

ELENCO COMPONENTI

R1-2	: 4,7 K Ω
R3-4	: 2,2 K Ω
R5-8	: 22 K Ω
R6-11-16	: 47 K Ω
R7-10-15	: 10 Ω
R9	: 220 K Ω
R12	: 220 Ω
R13	: 100 Ω
R14	: 1,5 K Ω
Tutti i resistori sono da 1/4 W 5%	
C1	: 10 nF
C2	: 22 nF
C3	: 22 μ F 16 V1 elettrolitico
C4-5-6-7	: 100 nF
C8	: 10 μ F 16 V1 elettrolitico
D1-2	: diodi AA119 o equivalenti
D3-5	: diodi 1N4148
D4	: diodo led rosso da 3 mm
T1-2	: transistori BC547 o equivalenti
IC1	: circuito integrato LM387
Re1	: relè da 6 V 100 Ω o più
S1	: deviatore semplice
1	: connettore a 6 poli passo: 3,96
1	: circuito stampato
1	: contenitore
30 cm	: cavetto multiplo a 6 conduttori

TASTIERA ESTERNA PER SPECTRUM

Fra tutti gli home computer, lo Spectrum è sicuramente quello di dimensioni più ridotte, infatti esso può trovare posto comodamente all'interno di una ventiquattrore ed essere portato a spasso senza la minima difficoltà. Se ciò può rappresentare per alcuni versi un vantaggio, è anche vero che come risvolto della medaglia si ha una tastiera inevitabilmente piccola e di conseguenza scomoda per chi volesse fare dello Spectrum uno strumento di lavoro. Grazie infatti al ricco software comprendente numerosi programmi di utilità, nonché alla buona capacità di memoria e al fornitissimo parco di periferiche, il piccolo Sinclair può entrare senza remore in qualsiasi ufficio.

Il problema tastiera non è stato risolto neppure dalle varie tastiere professionali che hanno invaso di recente il mercato in quanto, pur essendo appositamente realizzate per lo Spectrum ed anche se chiunque è in grado di reperirle e montarle, queste richiedono tassativamente lo smontaggio del calcolatore per l'inserzione della basetta master nel contenitore. Ciò annulla la garanzia prima della normale scadenza, e non permette l'allacciamento dell'Interfaccia 1 e dei Microdrives a causa della nuova sede. L'aumentato ingombro, il più delle volte fa rimpiangere il piccolo involucro originale, tanto comodo da portare appresso. Alla luce di tutto ciò, vediamo come supplire per mezzo di una originale interfaccia in grado di eseguire il collegamento di qualsiasi tastiera al bus del computer e contemporaneamente di gestire due joysticks indipendenti. Con essa, il computer potrà venire impiegato sia come valido supporto per ufficio, sia come unità portatile lasciando all'occorrenza tutto il superfluo al di là del connettore. Dando uno sguardo allo schema elettrico di FIGURA 54, salta subito all'occhio la semplicità strutturale del circuito il quale prevede solo tre integrati con pochi componenti discreti. I tre chip non fanno altro che ricalcare la configurazione interna della ULA che normalmente gestisce la tastiera.

I segnali A0, IORQGE ed RD sono combinati da una serie di porte per poter ottenere sul terminale 13 della NOR IC1a un livello logico basso quando la CPU legge la tastiera, ossia quando preleva, tramite la I/O port, un dato dalla porta 204. Il gradino setta le cinque porte d'uscita le quali piloteranno il relativo invertitore insito in IC3 a seconda della pressione dei vari tasti. Le uscite a collettore aperto degli invertitori agiscono direttamente sulle linee D0 - D4 del bus dati. In tal modo, la tastiera aggiunta viene collegata direttamente in parallelo a quella originale, per cui è possibile anche un funzionamento simultaneo delle due anche se da software è impossibile distinguere i tasti di una da quelli dell'altra.

Se il parallelo delle due tastiere non presenta alcun aspetto pratico, così non si può dire della porta joystick, o meglio delle porte joystick le quali si

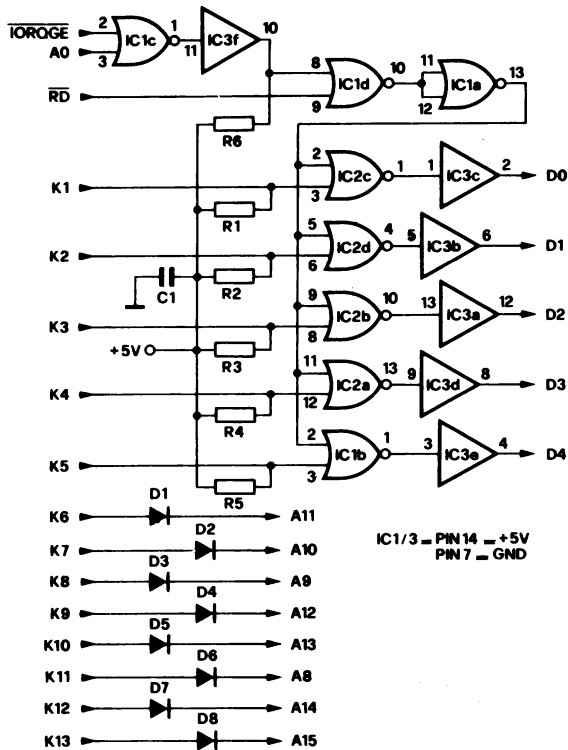


Fig.54 : Il circuito elettrico dell'interfaccia impiega solo tre comunissimi circuiti integrati.

trovano in parallelo alla prima fila di tasti (da 0 a 6 per il primo e da 1 a 5 per il secondo).

Si è scelta questa disposizione per rimanere nello standard che la Sinclair ha adottato per l'Interface 2 col notevole vantaggio di poter utilizzare qualsiasi programma che preveda l'uso di tale interfaccia ed anche quelli che danno la possibilità di ridefinire i tasti a piacere. Vedere la disposizione in FIGURA

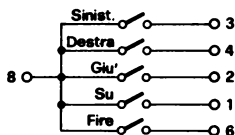


Fig.55 : Riferimento degli switch ai terminali del connettore standard a nove poli della Cannon.

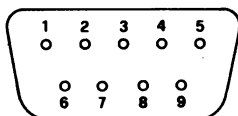


Fig.56 : Pinout del connettore joystick: 1 = su, 2 = giù, 3 = sinistra, 4 = destra, 5 = n.c., 6 = sparo, 7 = n.c., 8 = massa, 9 = n.c.

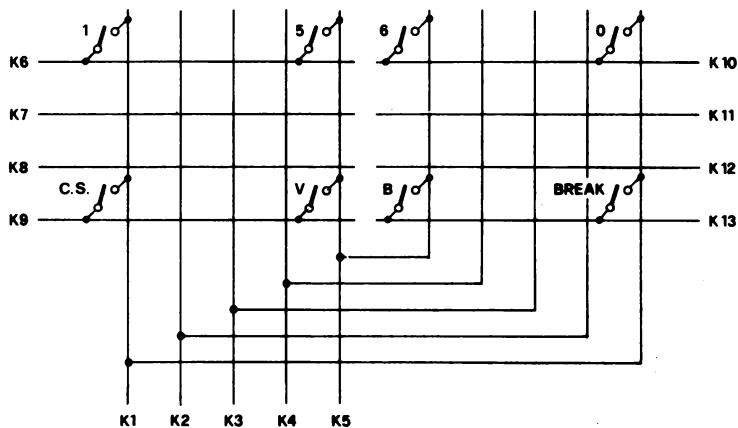


Fig.57 : Collegamenti della tastiera esterna alla basetta.

55. I terminali del connettore Cannon sono i soliti e vanno collegati come mostrato in FIGURA 56 cioè a norme standard.

La FIGURA 57 mostra le connessioni della tastiera esterna alla scheda.

La realizzazione del circuito è facilitata da una basetta stampata comprendente tutti i componenti del circuito. La FIGURA 58 mostra il suo disegno in scala unitaria. Per facilitare la preparazione dello stampato, abbiamo previsto una basetta a rame semplice nonostante il groviglio delle piste consigliasse il contrario. Nell'effettuare i ponticelli, controllate attentamente l'integrità delle piste, meglio perdere qualche minuto in più in fase preparatoria che correre il rischio di danneggiare il computer. Ultimata la basetta stampata, passate all'assemblaggio vero e proprio disponendo i quindici ponticelli utilizzando gli spezzoni dei reofori dei resistori e dei diodi.

Il montaggio non presenta alcuna difficoltà, comunque aiutatevi consultando la FIGURA 59 la quale mostra chiaramente il corretto orientamento dei circuiti integrati e dei diodi.

Qualora voleste utilizzare l'interfaccia in combinazione a altri circuiti collegati al BUS potete seguire due modi: o inserite la interfaccia posteriormente alle altre, o se ciò non fosse possibile (come succede con la ZX printer), rendete passante il BUS .

Per fare ciò, dovete semplicemente procurarvi un connettore a terminali lunghi del tipo usato per Wire-Wrap, saldarlo al circuito, ripiegarne i terminali eccedenti e saldarne le estremità alle due facce di una basettina a pettine posizionata perpendicolarmente al circuito stampato principale. Detta basettina deve essere necessariamente a doppio rame e deve prevedere piste parallele adatte al passo del connettore stesso.

Fate bene attenzione a non sbagliare l'incavo dello slot senza il quale non è possibile l'inserzione di alcuna scheda. Qualora il connettore non fosse provvisto della chiavetta, dovete provvedere chiudendo con una goccia di stagno o un cavalierino di plastica appositamente realizzato, l'accesso al quinto contatto di sinistra in corrispondenza dello slot di cui è provvisto lo Spectrum. L'allacciamento alla tastiera esterna va eseguito con una piattina o un cavo da 13 poli, tenendo presente che i primi cinque conduttori provenienti dalle porte logiche, identificano verticalmente i tasti e gli altri otto, le altrettante mezzefile orizzontali.

Se realizzate per conto vostro la tastiera, dovete per forza collegare tra loro i singoli tasti come suggerito in FIGURA 57 .

Se invece adottate una delle tante tastiere commerciali, non avrete altro da fare che collegare i conduttori nel loro giusto ordine.

Per collaudare il circuito, inserite sul BUS a computer spento, il connettore dell'interfaccia, dando tensione solo dopo aver controllato che l'inserzione

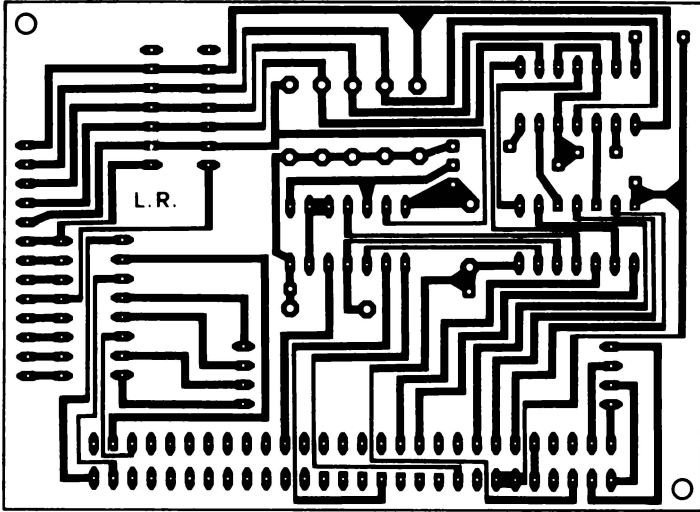


Fig.58 : Basetta stampata in scala unitaria. Per evitare il doppio rame si è ricorsi a dei ponticelli.

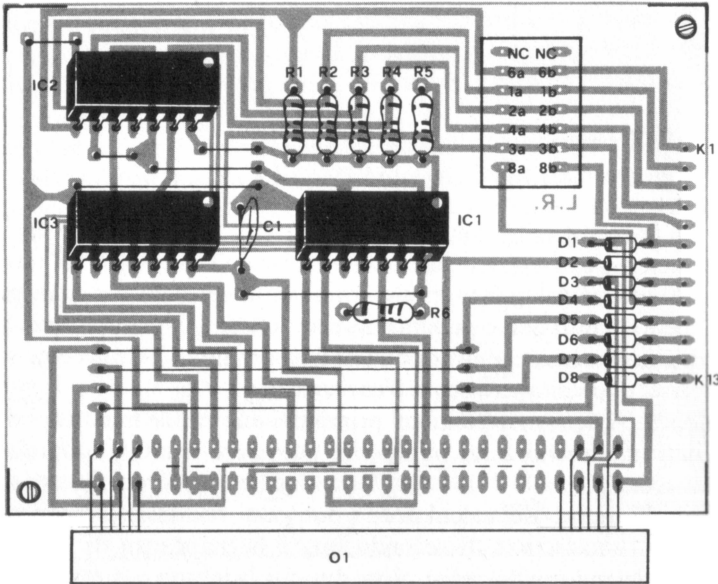


Fig.59 : Pianta di montaggio delle varie parti. Eseguite i ponticelli utilizzando i reofori dei resistori e dei diodi.

sia avvenuta a regola d'arte. Nel caso in cui non si presenti il consueto messaggio di copyright, spegnete subito e ricontrollate il tutto soffermandovi in modo particolare sulle piste. Nel caso in cui tutto risulti normale, caricate un programma, provate il joystick e la tastiera esterna, accertandovi che non siano stati scambiati dei conduttori tra di loro. Ed ora bando alle ciance e subito al lavoro per migliorare le prestazioni del vostro Spectrum.

ELENCO COMPONENTI

R1/5	: 10 k Ω 1/4 W
R6	: 4,7 k Ω 1/4 W
IC1-2	: 74LS02
IC3	: 74LS05
D1/8	: diodi 1N4148
C1	: cond. poliest. 100 nF
I	: zoccolo a 14 pin
O1	: connettore 28 + 28 pin
I	: circuito stampato

REMOTE CONTROL

Uno dei molti pregi del Sinclair ZX Spectrum è quello di avere un sistema di caricamento-salvataggio delle cassette molto efficiente e per niente critico. Ciononostante, anche questo sistema presenta un piccolo neo, o meglio due piccoli nei in quanto non è possibile lasciar collegati contemporaneamente i cavetti di registrazione e audizione e poi il nastro non si ferma come sarebbe bene facesse, una volta terminato il caricamento.

Il fenomeno che si manifesta nel primo dei due casi, è una instabilità che falsa i dati in transito a tal punto che per avere risultati soddisfacenti è necessario collegare solo il cavetto effettivamente necessario. Questo si verifica perchè all'interno del calcolatore i due rami risultano interconnessi da condensatori e resistenze. Il secondo bug è la mancanza di un controllo automatico del motore del registratore durante la lettura o la registrazione su cassetta. Se ciò non pesa in fase di lettura perchè il calcolatore esegue la ricerca in modo automatico, è invece un handicap in fase di salvataggio.

Infatti, quando si salva un programma, sarebbe bene avere un controllo del nastro da computer: ovvero procedere all'avvio, alla registrazione e all'avanzamento del nastro senza abbandonare la tastiera. Il compito di questo nostro semplice progetto è appunto quello di ovviare a tali defezioni. Alla sostituzione del cavetto si rimedia semplicemente con un commutatore che isola la linea che in quel momento non interessa mentre per il save automatico la faccenda si complica in quanto è necessario l'intervento di un circuito che attivi o disattivi il motore in presenza o meno del segnale-dati alla presa Mic dello Spectrum. È inevitabile un breve ritardo tra il comparire del segnale e il vero e proprio inizio della registrazione, ma siccome la trasmissione dei dati è preceduta da una lunga nota iniziale che serve a stabilizzare la regolazione automatica del volume del registratore, tale ritardo non avrà effetto alcuno ai fini del salvataggio dei dati. Il circuito di auto-save che segue adotta un sistema che a grandi linee risulta simile a quello sopra accennato. L'organo di scambio save-load è un semplice commutatore bipolare che va ruotato manualmente sulla funzione che interessa. Il motore dal canto suo, viene controllato dal contatto di un relè che opera sulla presa Rem presente su tutti quanti i registratori commerciali. Qualora la presa per il comando a distanza non fosse presente, si ottiene lo stesso risultato interrompendo uno dei conduttori che portano corrente al motorino. Un settore del commutatore di save-load disinserisce il controllo automatico a distanza quando l'unità è chiamata a lavorare in caricamento. In tal modo si riesce a dare l'avanzamento veloce ed il riavvolgimento senza disinserire lo spinotto jack dalla presa del remote control.

Tutto lascerebbe a supporre che per eccitare il relè in funzione del segnale siano necessari un semplice amplificatore, un raddrizzatore, un circuito di livellamento ed un pilota per il relais, in realtà le cose non sono altrettanto facili in quanto esistono problemi a livello della presa Mic alla quale fanno

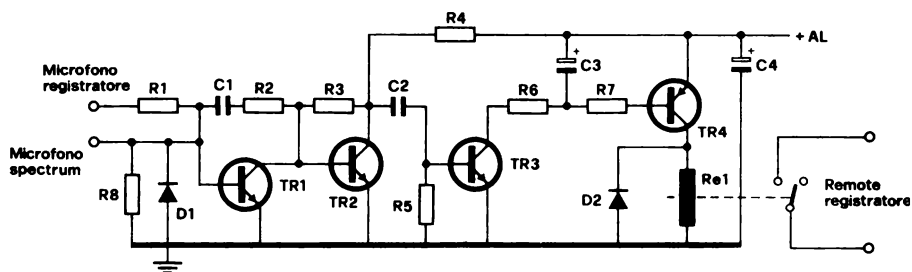


Fig. 60 : Schema elettrico dell'apparecchio. La temporizzazione dell'intervento è dovuta alla rete RC sul collettore del TR3.

capo, oltre a quelli di save, anche altri segnali in arrivo dal generatore audio del computer come quelli prodotti dal comando Beep e dalla pressione dei tasti. Per riconoscere il segnale di Save, è necessario valutare la frequenza della nota di inizio per mezzo di un PLL e di uno stadio per l'attacco del relais, però vi è anche un secondo sistema, molto più semplice ed efficace che testa il livello dei segnali tenendo conto che quello di Save è notevolmente più basso di quello del generatore audio. Il primo è ampio solamente pochi millivolt, il secondo invece raggiunge le diverse centinaia di millivolt per poter essere udito in altoparlante per mezzo del comando Beep. Ecco perchè il segnale di save non viene udito pur essendo collegato alla stessa presa. Gestendo il controllo del registratore con questo metodo eviteremo al cento per cento attivazioni indesiderate anche in presenza di suoni e segnali strani.

Considerando il circuito elettrico di FIGURA 60 si può notare come l'unità impieghi pochi componenti e come il montaggio non implichi nessuna difficoltà. La differenziazione fra il segnale emesso dall'interfaccia cassette e quello del generatore audio del computer, ambedue collegati alla presa Mic è, nonostante le apparenze, elementare. La scelta viene eseguita in base al livello del segnale presente all'uscita, per cui se lo Spectrum genera segnale tramite il Beep, al pin 28 della ULA ritroviamo un treno di impulsi con frequenza e durata stabiliti dai parametri del comando e con un livello di 3 Vpp necessario per superare la tensione di soglia generata dai due diodi collegati in serie all'interno del piccolo altoparlante. In presenza del comando Save, al piedino 28 è presente un treno di impulsi con ampiezza di 1,3 V insufficienti a pilotare il buzzer ma sufficienti per il registratore e poichè la presa Mic è connessa al piedino 28 della ULA tramite una resistenza e un condensatore collegati in serie, ne deriva una ulteriore attenuazione del livello del segnale che così si adatta alla sensibilità dell'ingresso microfonico prevenendo extrasegnali che lo manderebbero in saturazione.

Il circuito in esame esegue quanto appena spiegato, vediamo come analizzando il semplice schema.

Viene prelevato il segnale in uscita dalla presa Mic e applicato, tramite il partitore composto dalla resistenza interna al computer e R1, ai transistori TR1 e TR2. Il segnale viene amplificato da TR2 e quindi inviato a TR3 e TR4 i quali pilotano il relè. Il transistor TR1 invece si comporta da killer nei confronti di TR2, cortocircuitandone la base a massa quando all'ingresso è presente un segnale di ampiezza superiore a 0,7 V sufficiente a mandarlo in conduzione il che accade solo quando viene emesso un suono col comando Beep e quando si verifica il clic come conseguenza dell'azionamento di un tasto. In tali condizioni il TR2 non amplifica e il relais rimane diseccitato. In fase di salvataggio dei dati, TR1 rimane interdetto, dato che alla sua base

giunge un segnale di ampiezza insufficiente, perciò, grazie all'amplificazione di TR2, tale segnale può attivare il relais. È curioso notare l'esistenza del circuito livellatore formato da R6, C3 e R7 e collegato al transistor TR3; tale rete ha un tempo di attacco breve e un tempo di smorzamento di circa 6 secondi determinato da C3.

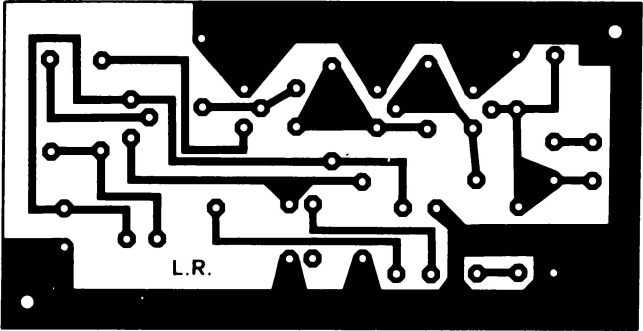


Fig. 61 : Basetta stampata disegnata in scala naturale dal lato rame.

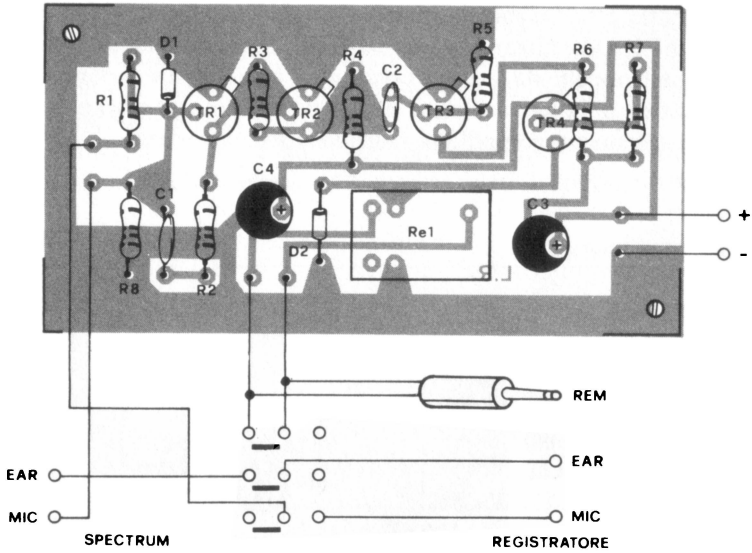


Fig. 62 : Montaggio dei componenti sulla basetta e collegamenti ai componenti esterni.

Il ritardo impedisce al relè di diseccitarsi tra il salvataggio dell'header, che è il blocco dati contenente il nome del programma, e quello del programma vero e proprio, lasciando inoltre uno spazio vuoto di separazione in coda che può sempre tornare utile.

Come relè è bene usare un modello miniatura a basso assorbimento di corrente dato che i tipi normali con contatti di 6 Ampere, sono ingombranti e di gran lunga meno sensibili.

La FIGURA 61 mostra il circuito stampato dal suo lato rame e in scala unitaria: è molto semplice e può essere eseguito con le tecniche più disparate anche se, vista la semplicità, il sistema più spiccio è sicuramente quello dei trasferibili.

Usando un relè diverso, dovrete modificare di conseguenza le piste di rame per adattare a quest'ultimo o altrimenti collegarlo esternamente.

Nel montare i componenti rispettate le polarità dei diodi, transistor e condensatori cercando di non fare errori con l'aiuto di FIGURA 62 .

Il circuito viene alimentato con la stessa tensione del computer tramite una derivazione dotata di presa e spina. Effettuate il collegamento con molta attenzione per non invertire la polarità e quindi danneggiare qualche componente. Controllate quindi con un tester che sul jack J6 il potenziale positivo sia applicato all'esterno e quello negativo al conduttore interno.

I restanti collegamenti sono evidenziati sempre in FIGURA 62 , quindi seguitela per filo e per segno e non troverete difficoltà nei collegamenti al commutatore S1, e alle altre prese e spine. S1 è disegnato dal lato dei contatti ed è un comune modello da 3 vie e 4 posizioni, di cui due restano inutilizzate. Volendo, anche qui potete utilizzare altri modelli come ad esempio quelli a slitta che forse sono più comodi, ma sicuramente meno estetici.

ELENCO COMPONENTI

R1-R4-R7	: 10 k Ω
R2-R5	: 4,7 k Ω
R3	: 4,7 M Ω
R6	: 2,2 k Ω
R8	: 68 k Ω
Tutti i resistori sono da 1/4 W - 5%	
C1-C2	: ceramici da 100 nF
C3-C4	: elettrolitici da 100 μ F -16 V
TR1-TR2-TR3	: transistori BC108

TR4	: transistore BC178
D1-D2	: diodi 1N4148
Rel	: relè a 12 V - 1 scambio
S1	: commutatore 3 vie-2 posizioni
J1-J4	: prese jack da 3,5 mm
J5	: spina jack da 2,5 mm
J6	: spina coassiale
J7	: presa coassiale

CONTAPEZZI COI COMMODORE

Con la semplice interfaccia che segue, il vostro Commodore C64 oppure il vostro VIC20 si trasforma in un contapezzi sfruttabile anche come misuratore di velocità. Il circuito genera una barriera ottica, il cui attraversamento viene rilevato ed elaborato dal computer. Montato di fronte ad una lampadina, il dispositivo invia alla porta giochi un segnale analogo a quello generato da un joystick, ogni qualvolta un oggetto gli passi davanti interrompendo il raggio di luce. L'elaborazione del segnale avviene tramite il software che trovate nei listati appositamente studiati per trasformare il vostro computer in un misuratore di velocità a rivelatore singolo, un misuratore di velocità a due fotorivelatori, un contapezzi semplice o un contapezzi bidirezionale a due fotorivelatori. Con quest'ultimo rileverete il numero di persone che si trovano in una stanza, contando quelle che hanno varcato la soglia della porta d'ingresso nei due sensi.

I programmi non sono altro che uno stimolante punto sulle molteplici applicazioni del fotorivelatore. Gli appassionati di ferromodellismo potreb-

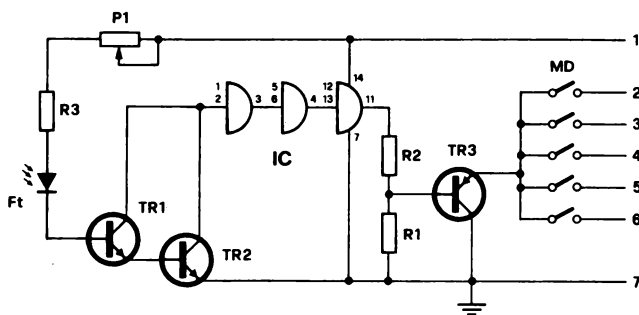


Fig. 63 : Il contapezzi impiega un trigger di Schmitt per la messa in forma del segnale ed un transistor ad emettitore aperto per il suo trasferimento alla porta joystick del computer.

bero anche usare l'apparecchio per emulare, tramite calcolatore, i segnali acustici di un passaggio a livello al sopraggiungere del trenino; altro impiego potrebbe essere quello di barriera ottica per antifurto, e così via. Le applicazioni sono a questo punto limitate solo dalla vostra fantasia.

Lo schema del fotorivelatore lo trovate in FIGURA 63 .

La luce incidente, provoca all'uscita del fototransistor Ft un segnale che, opportunamente amplificato dai transistor TR1/TR2 e regolato dal potenziometro P1, giunge all'ingresso di una delle quattro porte di cui è dotato IC1 il quale altro non è che un comune 4093, in tecnologia CMOS. Il chip contiene quattro porte NAND a trigger di Schmitt, vale a dire quattro circuiti a rivelazione di soglia che commutano le rispettive uscite non appena il potenziale del loro ingresso raggiunge un certo valore che di solito si aggira attorno ai 2,5 V. La funzione di IC1 è quella di rendere il segnale perfettamente quadro e per far ciò impiega tre delle sue quattro porte logiche. Il segnale così trattato, raggiunge la base del transistor TR3 per mezzo del partitore resistivo formato da R1 e R2 che lo parzializza in modo da non sovraccaricare la base stessa. Il transistor è un p-n-p con il collettore a massa per cui il segnale di commutazione presente sul suo emettitore raggiunge, attraverso il minidip, una delle porte joystick del computer.

Il circuito assorbe una corrente insignificante, praticamente pari a quella che circola nel fototransistore e quindi è possibile allacciarlo direttamente alla linea di alimentazione del calcolatore.

Il trimmer P1 regola il livello di continua sulla base della coppia Darlington TR1-TR2 e quindi la sensibilità del dispositivo. Taratelo accuratamente in funzione della luce ambiente badando bene a non rendere troppo sensibile il sistema per non incappare in false letture.

La realizzazione del circuito non comporta alcuna difficoltà ed è anche alla portata dei meno esperti come potete accertarvi dai disegni delle FIGURE 64 e 65 che mostrano rispettivamente la basetta ramata e la disposizione delle parti. Iniziate il montaggio dai componenti passivi, come resistenze e trimmer, inserite poi nei relativi fori lo zoccolo da 7 + 7 pin dell'integrato ed il mini-dip completando il circuito con l'inserimento dei transistor e dell'integrato. Controllate che sia i terminali dei transistori sia la tacca di riferimento del chip risultino orientati correttamente. Collegate il fototransistor alla basetta per mezzo di un cavetto schermato e, poiché il rivelatore possiede le medesime dimensioni di un comune led, alloggiatelo comodamente in un portaled che incastreterete poi su uno dei pannellini del contenitore metallico. A questo punto il circuito è pronto e potrà essere collegato, tramite uno spezzone di bandella multipolare, ad un connettore Cannon femmina da nove poli da inserire nella porta giochi. I collegamenti che dovrete effettuare

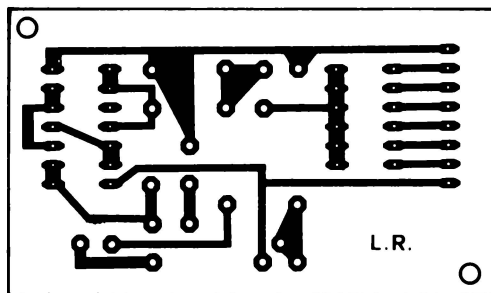


Fig. 64 : Lato rame della basetta. Le piste sono poche e brevi, facilmente riportabili su stampato.

tra spina e circuito sono quelli rappresentati in tabella 1. Terminato il cablaggio e controllato attentamente che non ci siano errori verificate il funzionamento del circuito procedendo come segue: I) battete quello che tra i quattro programmi vi interessa. II) posizionate il fotorivelatore verso una fonte di luce e mettete l'interruttore in posizione OFF, III) selezionate tramite il mini-dip l'ingresso della porta giochi da commutare, IV) inserite la spina del fotorivelatore in una delle porte giochi, V) date il RUN al programma.

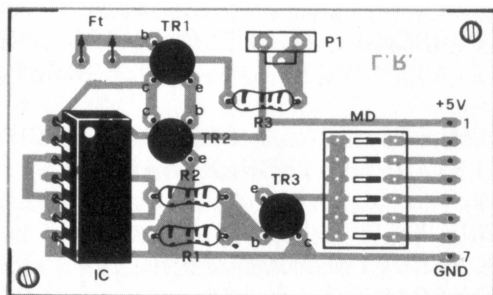


Fig. 65 : Nel montare i componenti fate bene attenzione allo orientamento dei transistori dell'integrato e del fotorivelatore.

Tabella 1 - collegamenti tra spina e circuito

TERMINALE CONNETTORE PORTA JOYSTICK	TERMINALE RIFERIMENTO CIRCUITO
1	2
2	3
3	4
4	5
5	Non connesso
6	6
7	7
8	1
9	Non connesso

```

5 REM -- LISTATO 8 --
8 POKE36878,15:POKE37154,255
10 FORX=0TO6000:NEXTX
15 PRINT"PIN DEL JOY COLLEGATO?"
20 PRINT"1{3 SPC}PIN 0"
21 PRINT"2{3 SPC}PIN 1"
22 PRINT"3{3 SPC}PIN 2"
23 PRINT"4{3 SPC}PIN 3"
24 PRINT"5{3 SPC}PIN SPARO"
30 INPUTA
40 IFA<1ORA>5THENGOSUB115:PRINT"NUMERO (
1-5)":GOTO20
45 PRINT"LUNGHEZZA OGGETTO (MT)":INPUTB
50 LETA=INT(A):POKE37138,127:POKE37154,1
27
55 IFA=4THENLETC=37152:LETA=7:GOTO65
60 LETC=37137: IFA<5THENLETA=A+1
65 LETD=2+A
70 PRINT"VEL."
75 IFPEEK(C)ANDDTHENGOTO75
80 LETT1=TI:POKE36876,235
85 IFPEEK(C)ANDDTHENGOTO95
90 GOTO85

```

```

95 LETT=TI-T1:POKE36876,0
100 IFT=OTHENLETT=.5
110 PRINT" ";INT(216000*B/T)/1000;"K/H{4
    SPC}"," ";INT(60000*B/T)/1000;"M/S"
    :GOTO75:END
115 POKE36876,235:PRINT"ERRATO":FORX=0TO
    300:NEXTX:POKE36876,0:RETURN

```

LISTATO 8 : Misura della velocità a singolo rivelatore

```

5 REM -- LISTATO 9 --
8 POKE36878,15:POKE37154,255
10 FORX=0TO600:NEXTX
15 PRINT"INGRESSO RILEVATORE 1"
20 GOSUB175:INPUTA1
25 IFA1>0ANDA1<6THENGOTO35
30 GOSUB185:PRINT"NUMERO (1-6)":GOTO20
35 PRINT"INGRESSO RILEVATORE 2"
40 GOSUB175:INPUTA2
45 IFA2>0ANDA2<6THENGOTO55
50 GOSUB185:PRINT"NUMERO (1-6)":GOTO40
55 IFA1=A2THENGOSUB185:GOSUB215:GOTO15
60 PRINT"DISTANZA RILEVATORI ":PRINT"(CM
    )"
65 INPUTB
70 POKE37138,127:POKE37154,127:LETA1=INT
    (A1):LETA2=INT(A2)
75 LETA=A1:GOSUB195:LETA1=A:LETC1=C
80 LETA=A2:GOSUB195:LETA2=A:LETC2=C
85 LETD1=2+A1:LETD2=2+A2
90 PRINT"VEL. "
95 LETB1=PEEK(C1)ANDD1:LETB2=PEEK(C2)AND
    D2:IFB1*B2THENGOTO95
100 IFB1THENLETT2=TI:GOTO135
110 LETT1=TI:POKE36876,235
115 IFPEEK(C2)ANDD2THEN115
120 LETT2=TI
125 IFPEEK(C2)ANDD2THENGOTO132
130 GOTO175

```

```

132 GOTO160
135 LETT2=TI:POKE36876,235
140 IFPEEK(C1)ANDD1THENGOTO160
145 LETT1=TI
150 IFPEEK(C1)ANDD1THENGOTO160
155 GOTO150
160 LETT=T2-T1:POKE36876,0:IFT=0THENT=.5
165 PRINTINT(2160*B/T)/1000;"K/H":PRINT,
    " ";INT(600*B/T)/1000;"M/S"
170 FORX=0TO200:NEXTX:GOTO95
175 PRINT"1{3 SPC}PIN 0"
176 PRINT"2{3 SPC}PIN 1"
177 PRINT"3{3 SPC}PIN 2"
178 PRINT"4{3 SPC}PIN 3"
179 PRINT"5{3 SPC}PIN SPARO"
180 RETURN
185 POKE36876,219:PRINT"ERRATO"
190 FORX=0TO300:NEXTX:POKE36876,0:RETURN
195 IFA=4THENLETC=37152:LETA=7:RETURN
200 LETC=37137:IFA<5THENLETA=A+1
210 RETURN
215 PRINT"COLLEGARE DUE PORTE"
220 FORX=0TO4800:NEXTX:RETURN

```

LISTATO 9 : Misura della velocità a due rivelatori

```

5 REM -- LISTATO 10 --
8 POKE36878,15:POKE37154,255
10 FORX=0TO6000:NEXTX
15 PRINT"INGRESSO ?"
20 PRINT"1{3 SPC}PIN 0"
21 PRINT"2{3 SPC}PIN 1"
22 PRINT"3{3 SPC}PIN 2"
23 PRINT"4{3 SPC}PIN 3"
24 PRINT"5{3 SPC}PIN SPARO"
30 INPUTA
35 IFA<1ORA>5THENGOSUB100:PRINT"NUMERO (
    1-5)":GOTO20

```

```

40 LETA=INT(A):POKE37138,127:POKE37154,1
  27
45 IFA=4THENLETC=37152:LETA=7:GOTO55
50 LETC=37137:IFA<5THENLETA=A+1
55 LETD=2+A
60 PRINT"NUMERO DEI PEZZI "
65 IFPEEK(C)ANDDTHENGOTO65
70 LETQ=Q+1:POKE36876,235
75 IFPEEK(C)ANDDTHENGOTO90
80 GOTO75
90 POKE36876,0
95 PRINTTAB(8);Q;" ":GOTO65
100 POKE36876,219:PRINT"ERRATO":FORX=0TO
  250:NEXTX:POKE36876,0:RETURN

```

LISTATO 10 : Contapezzi semplice

```

5 REM -- LISTATO 11 --
8 POKE36878,15:POKE37154,255
9 FORX=0TO450:NEXTX
10 PRINT"INGRESSO 1 ? "
15 GOSUB155:INPUTA1
20 IFA1>0ANDA1<6THENGOTO30
25 GOSUB185:PRINT"NUMERO (1-6)":GOTO15
30 PRINT"INGRESSO 2 ? "
35 GOSUB155:INPUTA2
40 IFA2>0ANDA2<6THENGOTO50
45 GOSUB185:PRINT"NUMERO (1-6)":GOTO35
50 IFA1=A2THENGOSUB185:GOSUB215:GOTO10
55 POKE37138,127:POKE37154,127:LETA1=INT
  (A1):LETA2=INT(A2)
60 LETA=A1:GOSUB200:LETA1=A:LETC1=C
65 LETA=A2:GOSUB200:LETA2=A:LETC2=C
70 LETD1=2+A1:LETD2=2+A2
75 PRINT"NUMERO PEZZI "
80 LETB1=PEEK(C1)ANDD1:LETB2=PEEK(C2)AND
  D2:IFB1*B2THENGOTO80
85 IFB1THENLETQ=Q-1:GOTO115

```

```

90 LETQ=Q+1:POKE36876,235
95 IFPEEK(C2)ANDD2THENGOTO95
100 IFPEEK(C2)AND2THENGOTO110
105 GOTO100
110 GOTO140
115 POKE36876,235
120 IFPEEK(C1)ANDD1THENGOTO120
125 LETT1=TI
130 IFPEEK(C1)ANDD1THENGOTO140
135 GOTO130
140 POKE36876,0
145 PRINTTAB(10);Q;" "
150 FORX=0TO150:NEXTX:GOTO80
155 PRINT"1{3 SPC}PIN 0"
160 PRINT"2{3 SPC}PIN 1"
165 PRINT"3{3 SPC}PIN 2"
170 PRINT"4{3 SPC}PIN 3"
175 PRINT"5{3 SPC}PIN SPARO"
180 RETURN
185 POKE36876,219:PRINT"ERRATO"
190 FORX=0TO250:NEXTX:POKE36876,0:RETURN
200 IFA=4THENLETC=37152:LETA=7:RETURN
205 LETC=37137:IFA<5THENLETA=A+1
210 RETURN
215 PRINT"CONNETTERE DUE PORTE"
220 FORX=0TO4500:NEXTX:RETURN

```

LISTATO 11 : Contapezzi bidirezionale

```

5 REM -- LISTATO 12 --
8 POKE54272,219:POKE54273,32:POKE54277,9
:POKE54278,240:POKE54296,15
10 FORX=0TO600:NEXTX
20 PRINT"PORTA ?"
30 INPUTP
35 IFP=1ORP=2THENGOTO45
40 GOSUB160:PRINT"SPECIF.ICA 1 0 2":GOTO3
0

```

```

45 PRINT"TERMINALE ?"
50 PRINT"1{3 SPC}PIN 1"
55 PRINT"2{3 SPC}PIN 2"
60 PRINT"3{3 SPC}PIN 3"
65 PRINT"4{3 SPC}PIN 4"
70 PRINT"5{3 SPC}PIN SPARO"
75 INPUTA
80 IFA>OANDA<6THENGOTO90
85 GOSUB160:PRINT"PIN (1-5)":GOTO50
90 PRINT"LUNGHEZZA OGGETTO (MT)":INPUTB
95 LETA=INT(A):LETC=56322-P:LETD=2+(A-
1)
100 PRINT"VEL."
105 IFPEEK(C)ANDDTHENGOTO105
110 LETT1=TI:POKE54276,17
115 IFPEEK(C)ANDDTHENGOTO130
120 GOTO115
130 LETT=TI-T1:POKE54276,0:IFT=0THENLETT
=.5
140 PRINTINT(216000*B/T)/1000;"K/H":PRIN
TINT(60000*B/T)/1000;"M/S"
150 GOTO105
160 POKE54276,33:PRINT"ERRATO"
170 FORX=0TO300:NEXTX:POKE54276,0:RETURN

```

LISTATO 12 : Misura della velocità a singolo rivelatore

```

5 REM -- LISTATO 13 --
8 POKE54272,219:POKE54273,32:POKE54277,9
:POKE54278,240:POKE54296,15
10 FORX=0TO550:NEXTX
15 PRINT"INGRESSO MISURATORE 1"
20 GOSUB145:INPUTA1
25 IFA1>OANDA1<6THENGOTO35
30 GOSUB175:PRINT"NUMERO (1-6)":GOTO20
35 PRINT"INGRESSO MISURATORE 2"
40 GOSUB145:INPUTA2
45 IFA2>OANDA2<6THENGOTO55

```

```

50 GOSUB175:PRINT"NUMERO (1-6)":GOTO40
55 PRINT"DISTANZA TRA MISURATORI (CM)":I
  NPUTB
60 LETA1=INT(A1):LETA2=INT(A2):LETD1=2↑
  (A1-1):LETD2=2↑(A2-1)
65 PRINT"VEL."
70 LETB1=PEEK(56321)ANDD1:LETB2=PEEK(563
  20)ANDD2:IFB1*B2THENGOTO70
75 IFB1THENLETT2=T1:GOTO105
80 LETT1=TI:POKE54276,17
85 IFPEEK(56320)ANDD2THEN85
90 LETT2=TI
95 IFPEEK(56320)ANDD2THEN130
100 GOTO95
105 LETT2=TI:POKE54276,17
110 IFPEEK(56321)ANDD1THEN110
115 LETT1=TI
120 IFPEEK(56321)ANDD1THEN130
125 GOTO120
130 LETT=T2-T1:POKE54276,0:IFT=0THENT=.5
135 PRINTINT(2160*B/T)/1000;"K/H":PRINT,
  ,"":INT(600*B/T)/1000;"M/S"
140 FORX=0TO120:NEXTX:GOTO70
145 PRINT"1{3 SPC}PIN 0"
150 PRINT"2{3 SPC}PIN 1"
155 PRINT"3{3 SPC}PIN 2"
160 PRINT"4{3 SPC}PIN 3"
165 PRINT"5{3 SPC}PIN SPARO"
170 RETURN
175 POKE54276,33:PRINT"ERRATO"
180 FORX=0TO220:NEXTX:POKE54276,0:RETURN

```

LISTATO 13 : Misura della velocità a due rivelatori

```

5 REM -- LISTATO 14 --
8 POKE54272,219:POKE54273,32:POKE54277,9
  :POKE54278,240:POKE54296,15

```

```

10 FORX=0TO550:NEXTX
15 PRINT"PORTA ?"
20 INPUTP
25 IFP=1ORP=2THENGOTO35
30 GOSUB125:PRINT"SPECIFICA 1 0 2":GOTO2
  0
35 PRINT"TERMINALE ?"
40 PRINT"1{3 SPC}PIN 1"
45 PRINT"2{3 SPC}PIN 2"
50 PRINT"3{3 SPC}PIN 3"
55 PRINT"4{3 SPC}PIN 4"
60 PRINT"5{3 SPC}PIN SPARO"
65 INPUTA
70 IFA>0ANDA<6THENGOTO80
75 GOSUB125:PRINT"PIN (1-5)":GOTO40
80 LETA=INT(A):LETC=56322-P:LETD=2+(A-
  1)
85 PRINT"PEZZI"
90 IFPEEK(C)ANDDTHENGOTO90
95 POKE54276,17
100 IFPEEK(C)ANDDTHENGOTO110
105 GOTO100
110 LETQ=Q+1:POKE54276,0
115 PRINTQ;" "
120 GOTO90
125 POKE54276,33:PRINT"ERRATO"
130 FORX=0TO220:NEXTX:POKE54276,0:RETURN

```

LISTATO 14 : Contapezzi semplice

```

5 REM -- LISTATO 15 --
8 POKE54272,219:POKE54273,32:POKE54277,9
  :POKE54278,240:POKE54296,15
10 FORX=0TO600:NEXTX
15 PRINT"INGRESSO MISURATORE 1"
20 GOSUB130:INPUTA1
25 IFA1>0ANDA1<6THENGOTO35
30 GOSUB160:PRINT"NUMERO (1-6)":GOTO20
35 PRINT"INGRESSO MISURATORE 2"

```

```

40 GOSUB130:INPUTA2
45 IFA2>0ANDA2<6THENGOTO55
50 GOSUB160:PRINT"NUMERO (1-6)":GOTO40
55 LETA1=INT(A1):LETA2=INT(A2):LETD1=2↑
  (A1-1):LETD2=2↑(A2-1)
60 PRINT"PEZZI"-
65 LETB1=PEEK(56321)ANDD1:LETB2=PEEK(563
  20)ANDD2:IFB1*B2THENGOTO65
70 IFB1THENLETQ=Q-1:GOTO95
75 LETQ=Q+2:POKE54276,17
80 IFPEEK(56321)ANDD2THEN80
85 IFPEEK(56320)ANDD2THEN115
90 GOTO85
95 POKE54276,17
100 IFPEEK(56321)ANDD1THEN100
105 IFPEEK(56320)ANDD1THEN115
110 GOTO105
115 POKE54276,0
120 PRINTTAB(19);Q;" "
125 FORX=0TO150:NEXTX:GOTO65
130 PRINT"1{3 SPC}PIN 0"
135 PRINT"2{3 SPC}PIN 1"
140 PRINT"3{3 SPC}PIN 2"
145 PRINT"4{3 SPC}PIN 3"
150 PRINT"5{3 SPC}PIN SPARO"
155 RETURN
160 POKE54276,33:PRINT"ERRATO"
165 FORX=0TO220:NEXTX:POKE54276,0:RETURN
170 RETURN
175 POKE54276,33:PRINT"ERRATO"
180 FORX=0TO220:NEXTX:POKE54276,0:RETURN
  115

```

LISTATO 15 : Contapezzi bidirezionale

ELENCO COMPONENTI

R1-2	: 1 K Ω 1/4 W 5%
R3	: 100 Ω 1/4 W 5%
P1	: 100 K Ω trimmer
TR1-2	: BC 109 transistori n-p-n
TR3	: BC 205 transistor p-n-p
Ft	: TIL 78 fototransistor
IC	: CD 4093 quadruplo NAND
1	: Mini-dip a 6 interruttori
1	: Interruttore
1	: Cannon a 9 poli femmina
1	: Circuito stampato

SCHEDA RELÈ

Una delle maggiori prerogative del vostro computer è quella di poter controllare efficacemente ed automaticamente delle apparecchiature esterne per mezzo della porta d'uscita dati.

L'interfaccia che segue ha quindi il compito di adattare il bus dati del calcolatore, sul quale si presentano i segnali di controllo sottoforma di impulsi elettrici, con l'ingresso degli utilizzatori esterni da pilotare. Normalmente, schede del genere sono dotate di disaccoppiatori ottici che comandano direttamente triac di potenza; la nostra no, è più economica, funziona in TTL - CMOS e quindi si allaccia direttamente al bus, ed infine pilota tradizionali relè i quali possono commutare da carichi insignificanti a utilizzatori di potenza.

Il circuito può essere collegato a qualsiasi computer provvisto di porta utente o di uscita parallela Centronics, tanto per non far nomi, C64, VIC20, Amstrad , PLUS4, MSX, Apple ecc. Non abbiamo citato il C16 il quale purtroppo non prevede alcuna I/O Port e neppure lo Spectrum che andrebbe allacciato per mezzo di una interfaccia parallela.

Il controllo delle singole linee viene eseguito da software eseguendo delle POKE agli indirizzi relativi alla porta stessa, per far ciò consultate il manuale d'uso in dotazione al vostro computer. Tutte e otto le linee vengono usate come uscite, e mettono a disposizione altrettanti controlli per azionare motori, servomeccanismi, lampade e altri carichi che in ogni caso devono essere

compatibili come assorbimento alla potenza sopportata dai contatti del relè. Il circuito stampato previsto dal nostro apparecchio ospita, per ragioni di spazio, una serie di relè miniatura a bassa potenza che però possono essere sostituiti come già accennato, con elementi di maggior stazza grazie alle caratteristiche d'uscita degli stadi di pilotaggio che prevedono amplificatori Darlington.

Il funzionamento della scheda è interamente basato su di un circuito integrato progettato appositamente dalla Sprague, si tratta del chip ULN2803 che trovate nello schema elettrico di FIGURA 66. Ogni livello alto che si presenti ad uno degli ingressi, provoca la chiusura a massa della relativa uscita la quale attiva il relè prescelto. L'ULN 2803 esce con stadi in configurazione Darlington a collettore aperto il cui schema risulta disegnato in FIGURA 67. L'alimentazione massima in tensione sopportabile dal chip è di 50 V, la corrente massima di ogni singolo stadio, 500 mA. I tre diodi sono per la

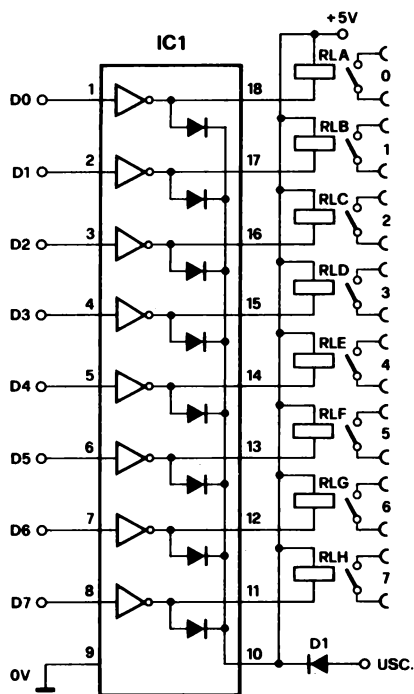


Fig. 66 : Circuito elettrico dell'interfaccia. I relè andranno scelti in funzione della tensione di alimentazione.

protezione dell'ingresso e per quella dei transistor d'uscita i quali dovrebbero altrimenti sopportare i tremendi picchi di tensione introdotti dal carico induttivo delle bobine dei relè d'uscita.

È possibile applicare gli utilizzatori direttamente tra i terminali d'uscita e il polo positivo a patto che essi prevedano un assorbimento contenuto (inferiore al mezzo Ampere), tra questi possiamo citare, oltre ai relè a bassa potenza di cui sopra, anche i led, le lampade a pisello e motori di potenza ridotta del tipo usato nei mangianastri commerciali. Non avendo la necessità di impiegare tutti e otto i canali, è possibile porre due o più uscite in parallelo tra di loro per aumentare la corrente di carico disponibile.

In questa applicazione potete usare qualsiasi relè la cui bobina non scenda al disotto dei 100 ohm di resistenza e che abbia una tensione di alimentazione compresa tra i 6 e i 9 Vcc (con alimentazione di +12 Vcc). La funzione dei contatti di scambio, è suggerita dall'applicazione specifica, come può essere

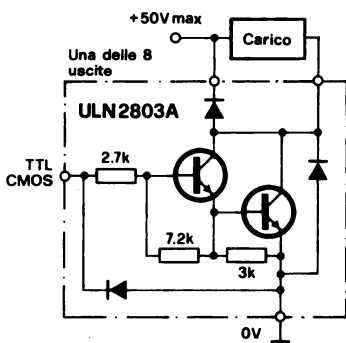


Fig. 67 : Lo schema presenta uno degli stadi contenuti nel chip. La tensione di alimentazione può raggiungere i 50 Vcc.

necessario un semplice interruttore in chiusura, come invece possono necessitare due o più doppi scambi. In ogni caso, il mercato offre una tale gamma di relè che non c'è che l'imbarazzo della scelta.

Per facilitarvi la realizzazione del circuito abbiamo disegnato in FIGURA 68 il lato rame della basetta stampata che dovrete trasferire tale quale sulla piastra ramata. Un sistema molto veloce, dettato anche dalla semplicità dei tracciati, è quello dei trasferibili che, com'è noto, resistono egregiamente alla azione corrosiva dell'acido.

I componenti vanno sistemati come in FIGURA 69 , non potete sbagliare se ponete attenzione all'orientamento dell'integrato e del diodo. I relè per i quali è stata studiata la besetta sono del tipo miniatura. Gli ancoraggi per i collegamenti con l'esterno sono rimarcati con dei punti neri e sono destinati ad accogliere i vari conduttori che faranno capo agli utilizzatori e al connettore della porta utente.

È indispensabile un alimentatore esterno in quanto, nella maggior parte dei casi, la corrente messa a disposizione dal bus si rivela insufficiente al pilotaggio degli stadi insiti nel chip. La corrente erogabile non deve essere inferiore a

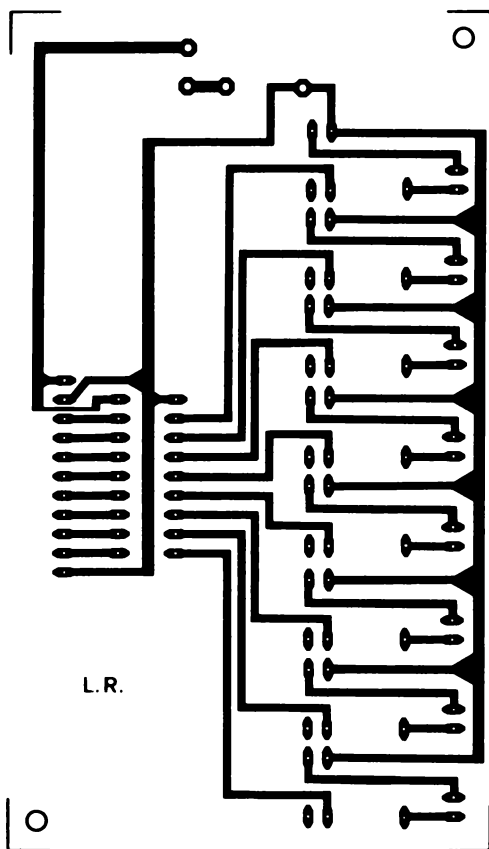


Fig. 68 : Lato rame della basetta da riportare tale e quale sulla superficie laminata della piastra.

600 mA e la tensione a +5V va assolutamente stabilizzata alle variazioni del carico.

In FIGURA 70 trovate la disposizione dei terminali della porta utente del VIC.

Non diamo alcun listato in quanto il circuito può essere impiegato con diversi computer, ognuno dei quali adotta un proprio sistema operativo. Ciononostante non vi è alcuna difficoltà nel rendere attivo il sistema a patto che consultiate il manuale d'uso fornito in dotazione al calcolatore stesso il quale riporta le locazioni di memoria o la porta di I/O che controlla l'uscita

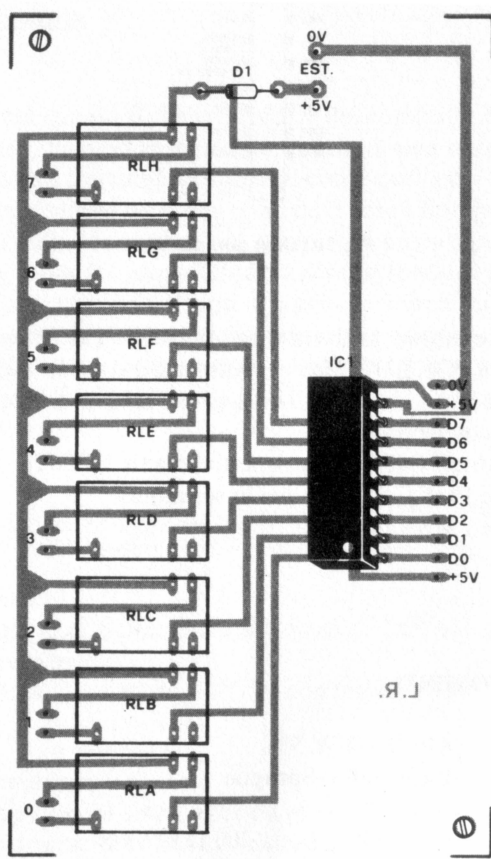


Fig. 69 : Montaggio dei pochi componenti necessari.

parallela. La procedura di emissione dei dati, può essere programmata comodamente in BASIC ponendo a livello 1 i corrispondenti bit del registro direzione dati.

Questa operazione si esegue una sola volta inviando al registro a scorrimento una configurazione di bit contenuta entro una variabile stringa ad otto elementi.

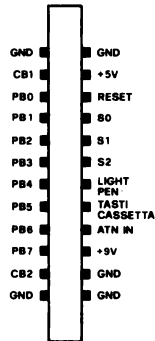


Fig. 70 : User port del VIC.

Nel VIC20 ad esempio, si dovrà usare POKE 37138,255 per predisporre il bus come uscite e POKE 37136,n per settare a 0 o a 1 le varie uscite. Badate bene che n è un numero binario di otto cifre ciascuna delle quali stabilisce lo stato dell'uscita corrispondente.

Per il C64 le due POKE sono rispettivamente : POKE 56579,255 per la predisposizione e POKE 56577,n per la selezione.

Chi possedesse l'MSX deve cercare sul manuale le locazioni da interessare con degli OUT.

ELENCO COMPONENTI

R1/8	: 470 Ω 1/4 W 5%
IC1	: ULN 2803 -Sprague
D1	: 1N4001
Re 1/8	: relè miniatura da 200 Ω 6/9 Vcc
1	: circuito stampato
1	: connettore

CAPITOLO 7

VARI

RS232 / CENTRONICS

Il progresso nel campo dell'elettronica e dei computer ha fatto in questi ultimi tempi passi da gigante segnando l'inizio di una nuova era che molto probabilmente verrà tramandata appunto come quella del computer.

Anche in questo campo però non sono tutte rose e fiori perchè l'incessante apparizione di computer sempre più completi e potenti porta come conseguenza una inevitabile incompatibilità tra diverse specie di macchine. Quello che è uno degli aspetti più frustranti di questa incompatibilità è la difficoltà che si incontra nel collegamento delle periferiche quando queste prevedono una porta seriale opposta alla porta parallela del computer o viceversa. L'interfaccia che segue è stata appunto studiata per ovviare a questa incongruenza; vediamo come.

Caratteristiche.

Esaminiamo subito quali sono le principali caratteristiche del convertitore il quale prevede anche l'uso dei segnali di handshake.

Da parallelo a seriale :

- ingresso Centronics bufferizzato a 8 linee di dati più segnali di Strobe, Busy e Acknowledge
- uscita RS232 0V/5V oppure -12V/5V con ingresso DTR (Terminale Dati Pronto)

Velocità di trasmissione :

- durante le conversioni simultanee da parallelo a seriale e viceversa, sono possibili due diverse velocità. Le velocità previste sono:
75 - 109,9 - 135 - 150 - 200 - 300 - 600 - 1200 - 1800 - 2400 3600 - 4800 - 7200 - 9600

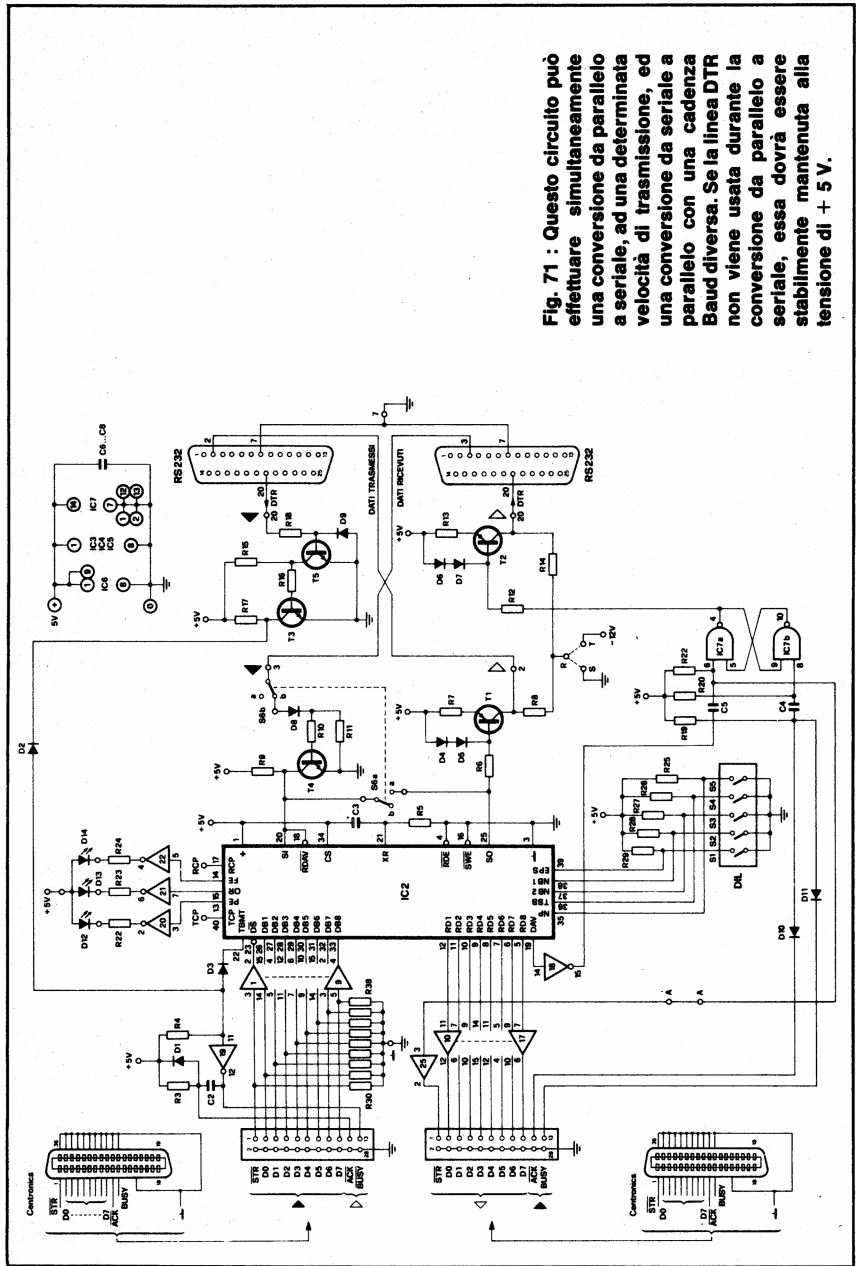


Fig. 71 : Questo circuito può effettuare simultaneamente una conversione da parallelo a seriale, ad una determinata velocità di trasmissione, ed una conversione da seriale a parallelo con una cadenza Baud diversa. Se la linea DTR non viene usata durante la conversione da parallelo a seriale, essa dovrà essere stabilmente mantenuta alla tensione di + 5 V.

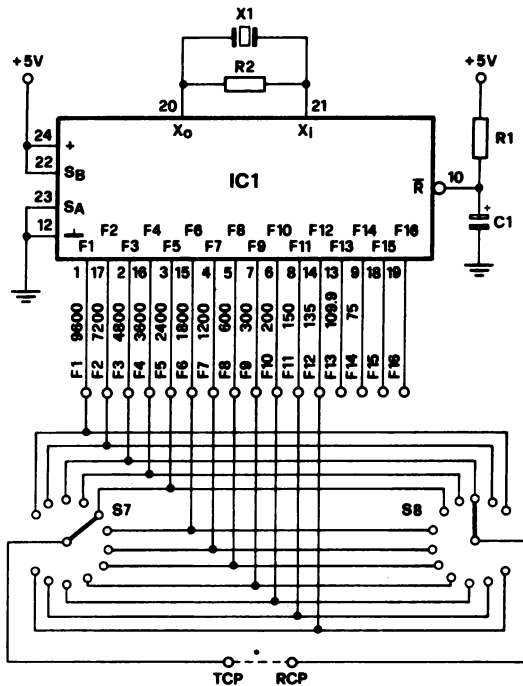
Da seriale a parallelo :

- ingresso RS232 0V/5V oppure -12V/5V con uscita DTR
- uscita Centronics bufferizzata con Strobe, Busy, Acknowledge

Formato dei dati seriali :

- dati a 5,6,7 oppure 8 bit
- parità attivata/disattivata
- 1 o 2 bit di arresto
- segnali di errore (parità, formato e overflow)

Da una rapida occhiata agli schemi elettrici di FIGURA 71 e 72, è chiara la funzione dei vari componenti,entriamo ora in alcuni dettagli circuitali dei quali vale la pena di parlare.



* vedi testo

Fig. 72 : Anche se siamo particolarmente interessati nei riguardi della struttura interna dello UART usato in questo circuito, l'oscillatore ha invece pochi motivi per attirare la nostra attenzione. Osserviamo, per inciso, che la frequenza dell'oscillatore a quarzo (F16) e la metà di questa frequenza (F15) sono presenti rispettivamente ai piedini 18 e 19. Comunque, nessuna di queste due presenze sarà usata nel nostro circuito.

Sia l'uscita seriale che fa capo al terminale 2 del connettore RS232, sia l'uscita DTR presente sul terminale 20 del secondo connettore RS232, vengono commutate mediante i generatori di corrente T1 e T2. Volendo, il loro livello logico basso viene cambiato dall'utente per adeguarsi alle periferiche usate come vedremo più accuratamente in seguito. L'uscita DTR risulta controllata dal flip flop N23/N24 che, a sua volta, è pilotato sia dal segnale DAV fornito dal pin 19 di IC2 che dai segnali Centronics ACK oppure BUSY. In questo modo, il flip flop indica o che il convertitore da seriale a parallelo non può ricevere una nuova informazione oppure che, una volta accettati dalla periferica Centronics i dati convertiti, il convertitore può nuovamente accettare dati seriali.

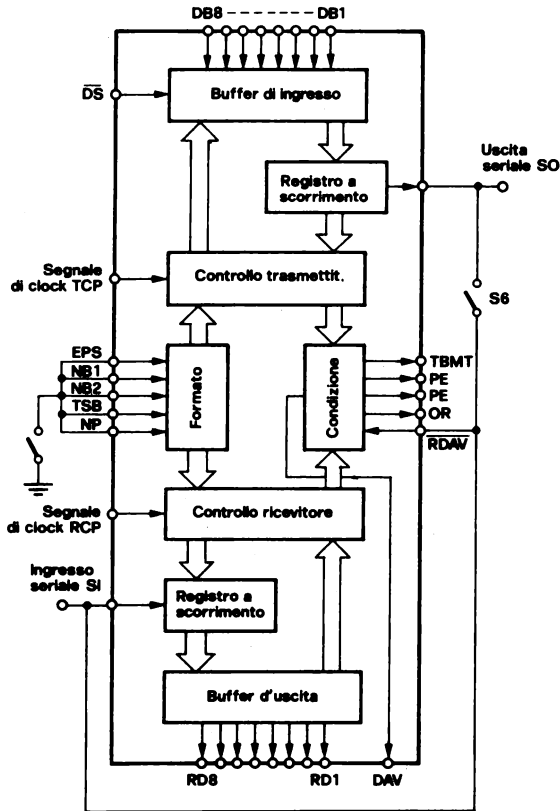


Fig. 73 : Configurazione interna della UART.

Il formato di tali dati durante la trasmissione, vale a dire il loro numero di bit, il bit di arresto, ecc., viene programmato mediante gli interruttori S1...S5.

Eventuali errori durante la conversione vengono indicati dai led D12...D14. Da notare i buffer di ingresso N1...N9 e quelli di uscita N10...N18 per la interfaccia Centronics e, in FIGURA 72, l'oscillatore che genera le diverse velocità di trasmissione.

Per avere una chiara idea del funzionamento del convertitore, è necessario studiare la struttura interna della UART AY-3-1015 (IC2) i cui blocchi principali sono mostrati in FIGURA 73.

Troviamo un trasmettitore da parallelo a seriale ed un ricevitore da seriale a parallelo, separati tra di loro.

I segnali di clock per queste due sezioni possono anche avere frequenze completamente diverse, e perciò il convertitore potrà anche accelerare o rallentare la velocità di trasmissione. Il segnale di strobe dei dati (DS) fa entrare i dati in parallelo nel buffer di ingresso del trasmettitore, dal quale saranno poi trasferiti ad un registro a scorrimento per iniziare la conversione. Prima che la conversione venga portata a termine, il buffer di ingresso viene liberato, in modo da poter accettare un'altra parola di dati in parallelo. Il ricevitore, d'altra parte, riceve i dati seriali nel suo registro a scorrimento, anche se il buffer di uscita contiene ancora i dati della precedente conversione. I dati in parallelo sono trasferiti, dal registro a scorrimento di ingresso al buffer di uscita, soltanto al termine della conversione, in coincidenza del primo bit di arresto. Una volta completato il trasferimento, la UART porta la linea DAV (dati disponibili) a livello alto, per indicare che i dati in parallelo sono ora presenti all'uscita.

Conversione da parallelo a seriale.

Il procedimento di conversione è mostrato in FIGURA 74. Quando la linea di strobe dei dati dell'interfaccia Centronics (STR) va a livello basso, gli otto bit in parallelo sono caricati nel buffer di ingresso e la linea TBMT (buffer trasmettitore vuoto) va a livello basso per indicare che la UART non è in grado, per il momento, di ricevere dati paralleli. Il verificarsi di questa situazione manda a livello alto la linea BUSY della Centronics.

Il registro a scorrimento di uscita è vuoto così che i dati vi possono essere immediatamente trasferiti. Ha inizio adesso la conversione; la linea TBMT ritorna a livello alto non appena il buffer di ingresso si vuota, e può così ricevere nuovi dati.

La linea BUSY va di nuovo a livello basso, portando allo stesso livello la linea ACK. Questa situazione indica alla periferica che il convertitore ha ricevuto i dati in modo corretto.

Se nuovi dati arrivano prima che il registro a scorrimento di uscita sia vuoto (in altre parole, durante la conversione), i dati stessi vengono caricati nel buffer di ingresso, dove attendono che il registro a scorrimento di uscita sia libero. La linea **BUSY Centronics** rimane a livello alto fino a quando non sarà possibile questo trasferimento. Ogni parola di dati in parallelo viene caricata alla velocità della precedente conversione, cosicché non c'è perdita di tempo o di sincronizzazione. Se la periferica non può accettare i dati in parallelo convertiti serialmente ad una velocità pari a quella della conversione effettuata dalla UART, questa situazione viene immediatamente segnalata dal passaggio a livello basso della linea **DTR** (piedino 20 del connettore RS232).

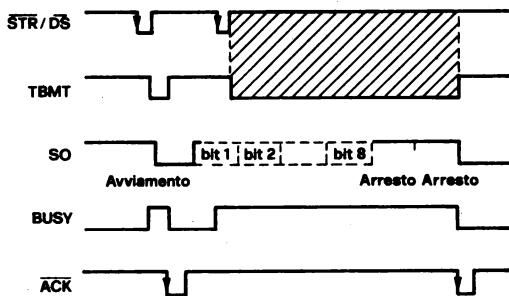


Fig. 74 : Temporizzazione dei dati e dei segnali di handshake, durante una conversione da parallelo a seriale. All'inizio, il registro a scorrimento di uscita è vuoto; quando arriva la seconda parola di dati da convertire, la prima non è stata ancora inviata all'uscita.

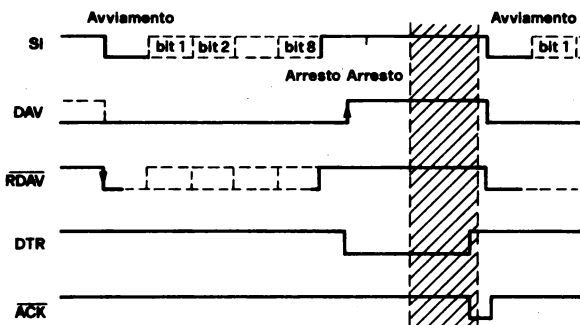


Fig. 75 : Temporizzazione dei segnali durante una conversione da seriale a parallelo. La conversione della seconda parola di dati potrà iniziare soltanto quando la precedente parola sarà stata accettata dall'uscita (situazione segnalata da un fronte di commutazione discendente in **ACK**).

Di conseguenza, la linea BUSY viene resa attiva, tramite T5, T3 e T2, in modo che il flusso dei dati in parallelo venga arrestato. Se il segnale DTR non si usa, come ad esempio accade quando i dati seriali sono ricevuti con velocità maggiore di quella di emissione dei dati in parallelo, la linea DTR deve essere mantenuta in permanenza a livello alto.

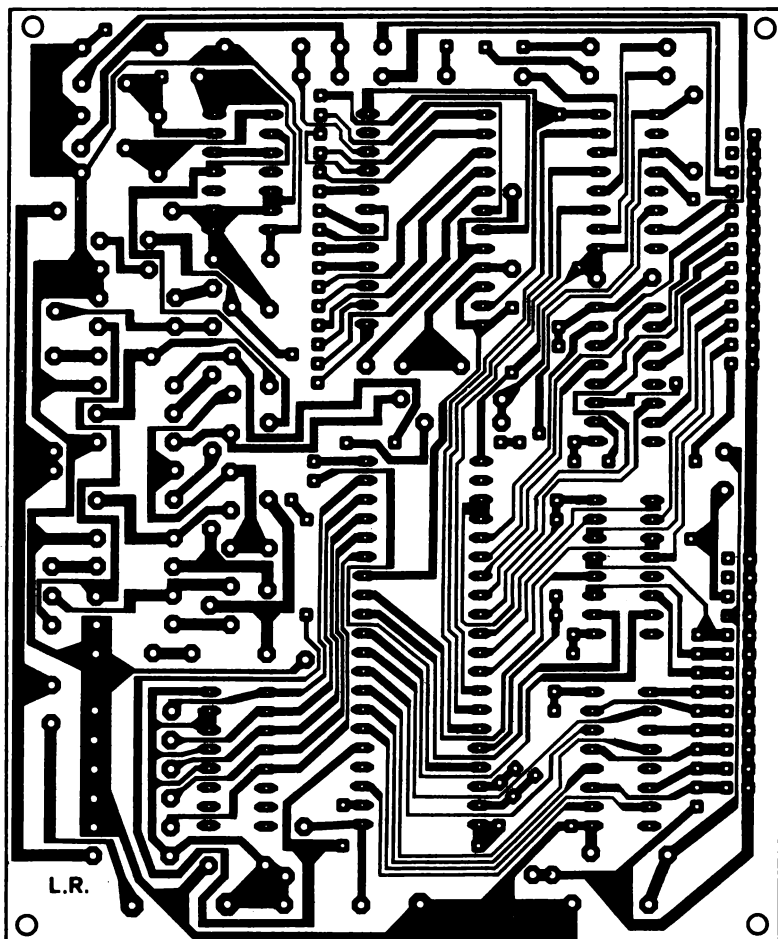


Fig. 76 : Tutti i componenti delle figure 71 e 72 sono montati sul medesimo circuito stampato, tranne i due commutatori rotativi. Questi non sono necessari se viene usata una velocità baud fissa, nel qual caso sarà necessario collegare i punti RCP e TCP alle corrette uscite di IC7, mediante corti spezzoni di filo.

Conversione da seriale a parallelo.

La ricezione dei dati seriali inizia non appena la linea SI (ingresso seriale) commuta per la prima volta da livello alto a basso. Osservate però dalla FIGURA 75 che la UART riconosce questo segnale come bit di avviamento soltanto se esso ha una durata almeno uguale a quella di mezzo bit. Questa transizione da alto a basso di SI resetta a zero la linea di uscita DAV, tramite la linea RDAV.

Ciò è necessario per garantire che, dopo la conversione, i dati seriali

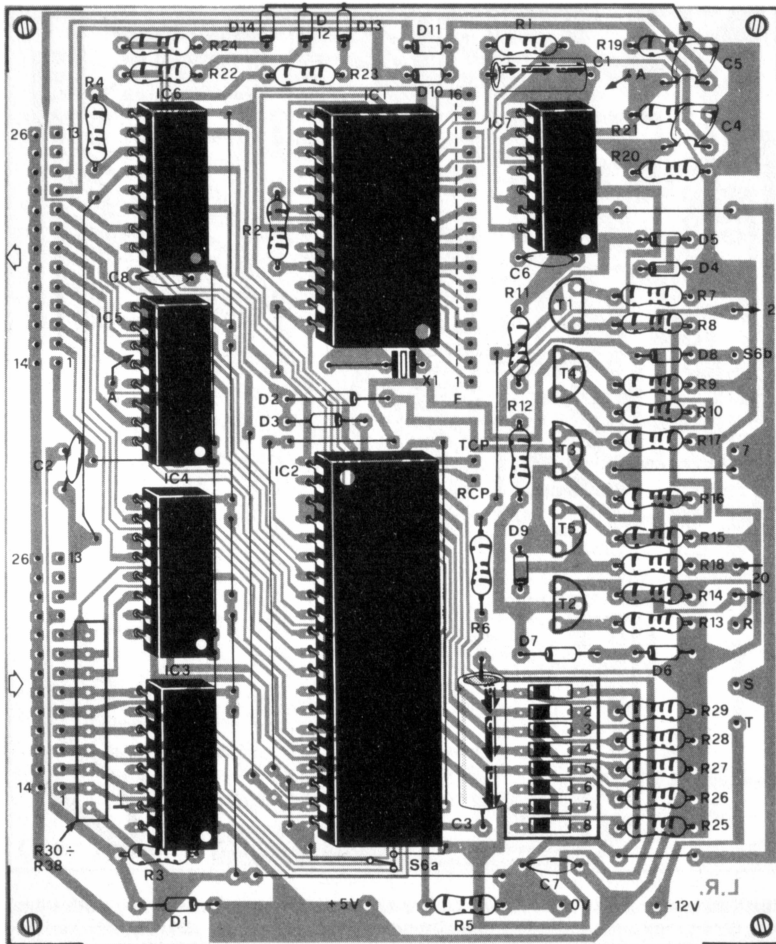


Fig. 77 : Disposizione dei componenti sulla basetta stampata.

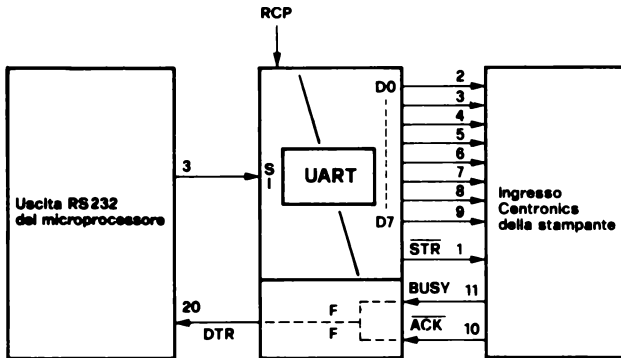


Fig. 78 : Qui il convertitore viene usato tra un'uscita seriale ed un ingresso in parallelo. Il numero dei piedini corrisponde alla disposizione generalmente usata per questo tipo di collegamenti.

possano essere trasferiti dal registro a scorrimento di ingresso al buffer di uscita in parallelo, che deve di conseguenza essere vuoto.

Chiamare vuoto il buffer di uscita è una definizione relativamente imprecisa, perchè in realtà esso non è mai vuoto. Ciò che importa è che i dati convertiti in precedenza, ancora presenti, siano stati almeno letti dalla periferica. Il protocollo Centronics richiede che la periferica segnali quando ha ricevuto i dati, mediante una transizione da alto a basso sulla linea BUSY oppure sulla linea ACK. Il diagramma di temporizzazione di FIGURA 75

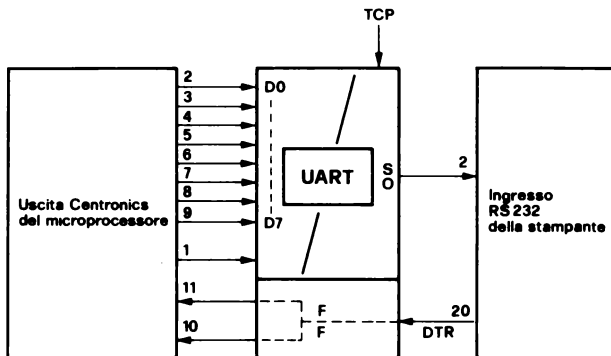


Fig. 79 : In questo caso, il convertitore è collegato tra un'uscita in parallelo ed un ingresso seriale. Per l'interfaccia Centronics, sono mostrati sia il segnale ACK che il segnale BUSY, ma in pratica ne potrà essere usato solo uno alla volta.

mostra che la conversione ha inizio non appena viene ricevuto il primo bit di arresto. La linea DAV della UART va poi a livello alto ed attiva la linea di strobe STR nell'interfaccia Centronics. La linea di uscita DTR della RS232 va a livello basso, tramite il flip flop N23/N24, per segnalare al generatore dell'informazione seriale che i dati precedentemente convertiti non sono stati ancora caricati dalla apparecchiatura destinataria. Quando quest'ultima legge i dati in parallelo, appare un fronte di comunicazione sulla linea BUSY oppure sulla linea ACK, ed il flip flop N23/N24 cambia stato. La linea di uscita DTR va nuovamente a livello alto e questa situazione indica che il convertitore è pronto a ricevere altri dati seriali. Osservare, per inciso, che la linea DAV potrebbe essere resettata applicando il fronte di discesa della linea BUSY od ACK ad RDAV, invece di usare per questo scopo la linea SI.

Se la linea DAV non è stata resettata, quando i nuovi dati seriali arrivano sul bus d'uscita provenienti dal registro a scorrimento, la UART segnala un impilamento di dati attivando l'uscita OR (Over-Run, ossia sovraccarico). Nel nostro circuito, la linea RDAV viene sempre attivata dal bit di avviamento dei nuovi dati, di modo che l'uscita di errore OR non verrà mai attivata dalla UART. Il generatore di dati seriali deve di conseguenza controllare lo stato della linea di uscita DTR del convertitore. L'uscita PE (Errore di Parità) della UART va a livello alto ogni volta che il ricevitore rileva, appunto, un errore di parità. Se la linea NP (assenza del bit di parità) è a livello alto (S5 aperto), significa che non c'è il bit di parità e nemmeno quello di disparità e l'uscita PE rimane permanentemente a livello basso. L'uscita FE (errore di delimitazione) va a livello alto se il ricevitore non riceve un bit di arresto valido.

Naturalmente, questi segnali di errore valgono soltanto per dati di ingresso seriali. La programmazione del formato dei dati seriali (con S1/S5, vedi Tabella) vale d'altra parte sia per la ricezione che per la trasmissione. Un particolare interessante nei riguardi di questa programmazione è che potrà essere fatta sia manualmente, mediante i commutatori, che tramite la porta di uscita di un microprocessore. I livelli logici sulle linee EPS, NB1, NB2, TSB ed NP sono validi quando la linea CS (piedino 34) va a livello alto ed è per questo che essa risulta collegata in permanenza al polo positivo di alimentazione.

Realizzazione ed impiego

Esaminata la teoria, passiamo alla pratica descrivendo l'hardware. Nel realizzare il circuito della scheda mostrata nei disegni delle FIGURE 76 e 77 ricordatevi di collegare assieme i punti contrassegnati con A, uno tra C1 e C5 e l'altro a lato di IC5. Ci sono due possibilità per R30/R38: una rete SIL oppure nove resistenze separate, con un lato comune semplicemente ottenuto

mediante un collegamento volante ed un filo singolo diretto al circuito stampato.

Analogamente, i diodi D1/D14 hanno gli anodi collegati in comune, e poi a + 5 V. Fate attenzione durante il cablaggio del commutatore S6: quando S6a è aperto, S6b deve essere chiuso e viceversa. L'ingresso dei dati seriali viene chiamato S6b sulla disposizione dei componenti del circuito stampato: si tratta in realtà del polo comune del commutatore S6b.

La tensione di - 12 V è necessaria soltanto per i segnali seriali di uscita; quando il ricevitore non è in grado di distinguere tra il potenziale di massa ed il livello logico di zero volt, dovrete cavallottare R con T anzichè R con S. Gli ingressi SI e DTR funzionano sia con livelli logici compresi tra 5 V e 0 V, che anche con livelli compresi tra 5 V e -12 V. Ci sono diversi integrati, equivalenti o predecessori dell' AY-5-1015 (per esempio l'AY-3-1013 o l'MM5303), che possono essere anch'essi usati in questo circuito, purchè al loro piedino 2 sia applicata una tensione di - 12 V.

Se desiderate apportare modifiche od aggiunte a questo circuito, ricordatevi che vi sono ancora a disposizione ben due porte NAND a trigger di Schmitt ed un buffer : li trovate in IC6 e IC7.

Montato il circuito, tutto ciò che vi resta da fare è imparare ad usarlo. Esistono tre modi fondamentali di usare il circuito e sono quelli indicati nelle FIGURE 78,79 e 80. In figura 78 il computer trasmette dati seriali ad una stampante con ingresso in parallelo. I numeri dati si riferiscono a un connettore tipo D su interfacce RS232 e Centronics. Nell'esempio riportato in

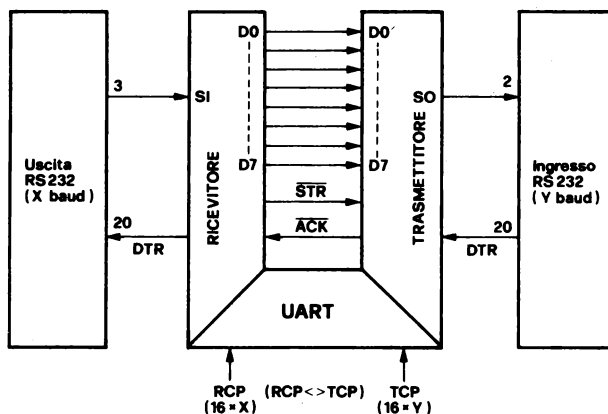


Fig. 80 : Se i dati di uscita Centronics vengono riportati all'ingresso Centronics e vengono usate due diverse frequenze di clock per RCP e TCP, il convertitore aumenterà (TCP maggiore di RCP) oppure diminuirà (TCP minore di RCP) la sua velocità baud.

FIGURA 79, la stampante ha un ingresso seriale, mentre il computer ha un'uscita parallela. Nel primo di questi due esempi, il segnale di clock che è pari a sedici volte la frequenza necessaria per la cadenza di trasmissione desiderata, è applicato alla sezione ricevente ,cioè all'ingresso RCP della UART ; nel secondo caso invece il clock raggiunge la sezione trasmittente con l'ingresso TCP . Osservate che, in FIGURA 80 , il segnale di clock è applicato simultaneamente agli ingressi RCP e TCP. La particolarità di tale configurazione , sta nella possibilità di usare due differenti frequenze per i due segnali di clock,al fine di ottenere un aumento od una diminuzione della cadenza del trasferimento seriale. In tal caso l'uscita e l'ingresso Centronics del modulo andranno collegati tra di loro ivi comprese le linee di handshake. Qualora la velocità di trasmissione fosse maggiore di quella del ricevitore, controllate come detto lo stato di DTR prima dell'emissione di un nuovo dato seriale.

Per concludere, un ultimo accenno alla funzione di S6. Questo commutatore permette di applicare i dati seriali emessi dalla UART all'ingresso della stessa. Così facendo, il tutto funzionerà in modo locale (S6a dovrà essere perciò in posizione a ed S6b in b).

Ciò permette di rilevare qualsiasi errore nel segnale seriale di uscita (per esempio PE od FE). Se la linea di ingresso DTR è stata mandata forzatamente a livello alto, l'uscita OR rimane inattiva ed il led D13 non si accende.

ELENCO COMPONENTI

R1-R3-R9-R15

R17-R19/R21 : 10 K Ω

R2 : 1 M Ω

R4-R25/R29 : 4,7 K Ω

R5 : 470 Ω

R6-R12 : 22 K Ω

R7-R13 : 8,2 Ω

R8-R14 : 1 K Ω

R10-R11

R16-R18 : 47 K Ω

R22/R24 : 220 Ω

R30/R38 : 47 K Ω

(può essere anche un'unica rete di resistenze SIL 9*47 k)

C1 : 10 μ /16 V

C2-C6/C8 : 100 n

C3 : 47 μ /16 V

C4 : 1 n

C5 : 10 n
 D1/D11 : 1N4148
 D12/D14 : led rossi
 T1-T2 : BC557B
 T3/T5 : BC547B
 IC1 : MC14411 (Motorola)
 IC2 : AY-3-1015 (vedi testo)
 IC3/IC5 : 4050
 IC6 : 4049
 IC7 : 4093
 S1/S5 : commutatore DIL ad 8 poli
 (3 poli inutilizzati)
 S6 : doppio deviatore
 S7-S8 : commutatori a wafer, 1 via,
 12 posizioni
 X1 : cristallo di quarzo 1,3432 MHz
 1 : connettore maschio 25 piedini tipo D (RS232)
 1 : connettore femmina a 25 piedini tipo D (RS232)
 2 : prese maschio da 26 piedini (per connettore femmina con
 cavo a piattina)

TABELLA			
S1	aperto: parità chiuso: disparità		
S4	aperto: 2 bit di arresto chiuso: 1 bit di arresto		
S5	aperto: non c'è bit di parità chiuso: parità/disparità		
	S2	S3	numero di bit di dati
	chiuso	chiuso	5
	chiuso	aperto	6
	aperto	chiuso	7
	aperto	aperto	8

SQUADRATORE DATI

Qualsiasi interfaccia per cassette insita negli home computer, impiega la modulazione digitale (FSK) utilizzando una sola frequenza. Il segnale è composto da un certo numero di impulsi, da una pausa, da una nuova serie di impulsi, da un'altra pausa, e così via. Il numero degli impulsi compreso tra due pause indica il livello logico: quattro impulsi rappresentano uno 0 ed otto impulsi sono usati per indicare un livello logico 1.

Spesso accade che, memorizzando questo segnale sul nastro di una cassetta, la forma digitale non viene correttamente elaborata a causa delle limitazioni imposte dai circuiti elettronici del registratore e dal nastro stesso. Una instabilità dell'ultimo impulso, prima della pausa, causa facilmente un'interpretazione errata in quanto viene letta dal computer come fosse un impulso in più, con conseguenze immaginabili. Per mettere il computer in grado di elaborare correttamente i dati, questi devono assumere una forma quadra, priva di qualsiasi interferenza.

I collegamenti tra le varie sezioni del circuito sono riportati nello schema a blocchi di FIGURA 81.

Prima di essere amplificato ed applicato ad un filtro passa-banda, il segnale che arriva dal registratore a cassette viene fatto passare attraverso un attenuatore regolabile, quindi segue un altro amplificatore e poi un filtro passa-alto: il tutto per spogliare il segnale da qualsiasi oscillazione a bassa frequenza che il computer interpreterebbe come dati. Il segnale filtrato attraverso poi un rettificatore di picco positivo e negativo, e quindi raggiunge un trigger di Schmitt che lo confronta con il segnale proveniente dal filtro passa-alto, in modo da eliminare anche i disturbi più brevi. Il risultato è un segnale digitale pulito, copia fedele di quello proveniente dalla cassetta.

Lo schema elettrico dello squadratore lo trovate in FIGURA 82.

Il segnale d'ingresso, parzializzato dal trimmer P1, viene trasferito all'input non invertente dell'integrato IC1 al quale fa capo anche l'uscita del rettificatore positivo IC2a che pilota la base dell'attenuatore variabile T1. Infatti la

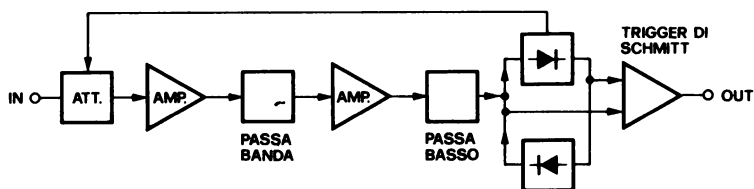


Fig. 81 : Lo schema a blocchi mostra la struttura del circuito basata su due amplificatori, due filtri, altrettanti rettificatori, un attenuatore e un trigger di Schmitt.

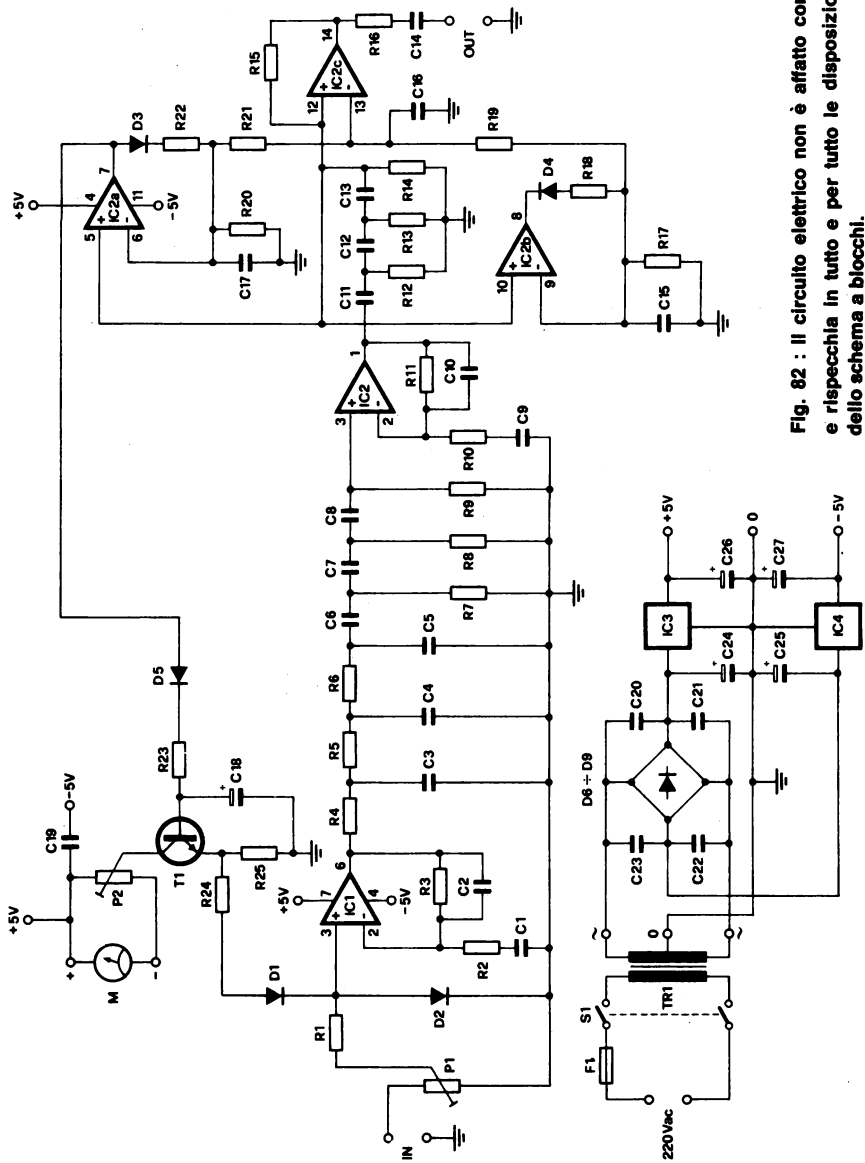


Fig. 82 : Il circuito elettrico non è affatto complesso e rispecchia in tutto e per tutto le disposizioni dello schema a blocchi.

sua conduzione determina la corrente che passa attraverso i diodi D1 e D2, e quindi la loro stessa impedenza o, se preferite, la loro resistenza differenziale, per cui più la tensione di uscita di IC2a è alta, più l'attenuazione del segnale di ingresso è elevata. Lo strumento a bobina mobile inserito nella linea di collettore di T1 fornisce un'indicazione visiva dell'intensità del segnale. L'attenuatore è seguito dall'amplificatore operazionale IC1, che amplifica il segnale undici volte per poi applicarlo al filtro passa-banda formato da R4..R9 e da C3..C8.

Il segnale filtrato viene amplificato, mediante IC1, di un fattore 100, per compensare l'attenuazione introdotta dal filtro passa-banda. Le componenti del segnale a frequenza più bassa sono quindi tagliate dal filtro passa-alto R12...R14 / C11...C13. Il segnale elaborato viene applicato agli ingressi dei due rettificatori di picco IC2a e IC2b ed all'ingresso non invertente del trigger di Schmitt IC2c. Ciascun rettificatore è composto da un amplificatore operazionale con un diodo all'uscita il quale carica i condensatori da 22 nF (C15 e C17) al massimo valore della tensione d'ingresso attraverso l'anello di retroazione che raggiunge l'ingresso invertente dell'operazionale. I resistori R18 ed R22 limitano la corrente di carica erogata dagli amplificatori operazionali. I segnali d'uscita provenienti dai due rettificatori vengono sommati tramite le resistenze R19 ed R21 e poi passano all'ingresso invertente di IC2c. L'altro ingresso del trigger di Schmitt, come abbiamo già detto, è collegato all'uscita del filtro passa-alto, cosicché IC2c confronta i segnali del rettificatore con gli impulsi differenziati provenienti dalla cassetta, in modo da assicurare un'onda rettangolare pulita da applicare direttamente all'ingresso cassette del computer.

Anche se il modulo è abbastanza semplice, riferitevi al circuito stampato che trovate in FIGURA 83 . Dato che l'alimentatore è montato sulla stessa basetta, i soli componenti esterni sono il trasformatore e, naturalmente, lo strumento. I diversi punti di collegamento, l'ingresso, l'uscita, lo strumento e il trasformatore, sono chiaramente contrassegnati con delle sigle ben precise . Aiutatevi con la FIGURA 84.

Le norme di cablaggio sono le solite: ricordatevi di eseguire i ponticelli in filo di rame stagnato che sono in tutto tre, rispettate la polarità dei componenti attivi e dei condensatori elettrolitici, dotate i due circuiti integrati di relativo zoccolo e quindi passate alla messa a punto.

Collegate l'uscita del registratore (attraverso il solito jack inserito nella presa EAR) all'ingresso del modulo e l'uscita del modulo all'ingresso lettura del computer. Caricate da una cassetta un programma ben registrato e

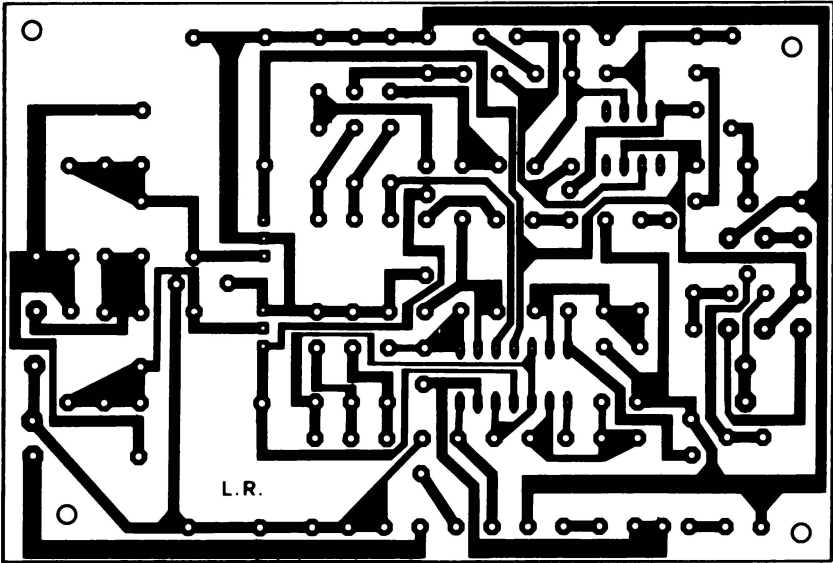


Fig. 83: Circuito stampato dello squadratore d'impulsi. Montate preferibilmente il modulo entro un contenitore metallico o meglio, spazio permettendo, direttamente nei computer.

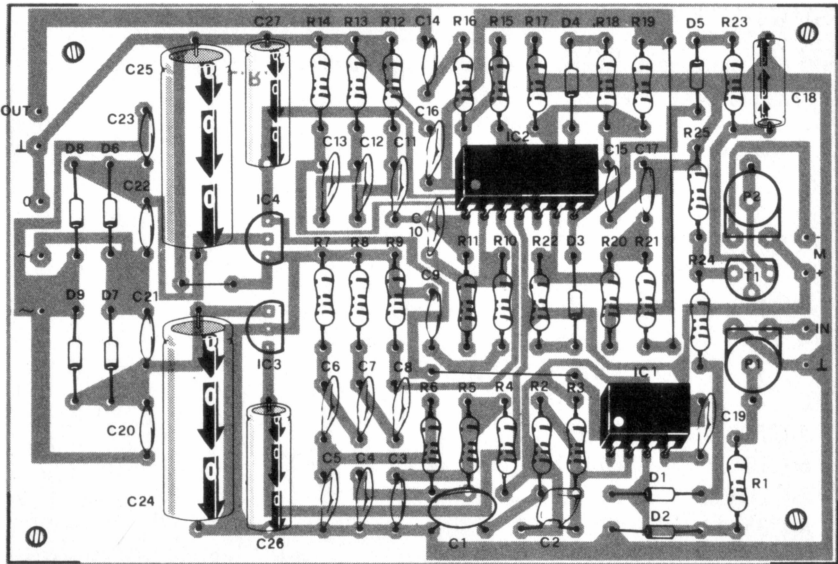


Fig. 84 : Disposizione dei componenti sulla basetta stampata.

regolate il trimmer P1 fino ad ottenere in uscita un involuppo perfettamente quadro.

Per far ciò allacciate un oscilloscopio alla presa OUT e controllate che le creste del segnale siano nitide e prive di imperfezioni. Regolate quindi P2 in modo che l'indice dello strumento si trovi al centro della scala durante il caricamento dei programmi per avere in seguito un punto ottimale su cui fare riferimento.

ELENCO DEI COMPONENTI

R1-R19-R21	: 22 k Ω
R2-R10-R16	: 1 k Ω
R3	: 10 k Ω
R4	: 150 ohm
R5	: 470 ohm
R6	: 1,5 kohm
R7-R12-R17-R20	: 4,7 kohm
R8-R13	: 15 kohm
R9-R14-R23	: 47 kohm
R11	: 100 kohm
R15	: 470 kohm
R18-R22	
R24-R25	: 100 Ω
P1	: 50 k Ω trimmer
P2	: 1 k Ω trimmer
C1-C9-C14	: 220 nF
C2	: 4,7 nF
C3	: 150 nF
C4-C20/C23	: 47 nF
C5	: 15 nF
C6-C11	: 10 nF
C7-C12	: 3,3 nF
C8-C13	: 1 nF
C10	: 390 pF
C15-C17	: 22 nF
C16-C19	: 100 nF
C18-C26-C27	: 1 μ /16 V
C24-C25	: 470 μ /16 V
D1/D5	: AA 119 diodi
D6/D9	: 1N4001 diodi

T1	: BC 550C transistor
IC1	: LF 356 oppure uA771 integrato
IC2	: TL 084 integrato
IC3	: 78L05 regolatore
IC4	: 79L05 regolatore
F1	: fusibile da 50 mA
M1	: Microamperometro da 250 uA f.s.
S1	: Interruttore di rete bipolare
TR1	: Trasformatore di rete, 9+9 V, 50 mA

SEMPLICE LIGHT-PEN PER C64

Questa breve trattazione vi permetterà di realizzare una semplicissima light-pen per il vostro C64 compatibile col relativo chip di interfaccia video 6557 in dotazione al computer. La penna genera una transizione negativa e la invia al chip che si attiva a livello basso. Non appena rilevato il gradino, in una coppia di registri della memoria, viene riportata la posizione del raggio luminoso che forma il raster.

Nel caso in cui l'elemento rilevante fosse troppo sensibile, è stato previsto un apposito switch onde prevenire trigger accidentali. La penna si collega al 6567 tramite il connettore Cannon a 9 pin, i cui terminali interessati sono il 6 che è l'uscita, il 7 che è il + 5 V e l'8 che è la massa. Come potete notare dalla FIGURA 85 , si tratta di un semplice dispositivo che rileva la presenza del raggio luminoso.

L'elemento sensibile è un FPT100, un comune fototransistor in plastica prodotto dalla Fairchild e dotato di lente che, se esposto alla luce, si mette a condurre facendo cadere la sua tensione di collettore dai + 5 V della

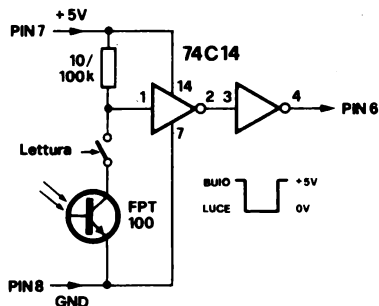


Fig. 85 : Circuito elettrico della semplice light-pen da associare al C64.

alimentazione a circa 0 V. Per comodità si monta sia il fototransistor, il pulsante di lettura e il resistore con cui selezionare la sensibilità, in un unico ed adeguato contenitore come potrebbe essere l'involucro di un pennarello grande.

Il circuito integrato è un trigger di Schmitt 74C14, il quale procura, con il suo ciclo di isteresi, una soglia di circa 1 V in modo da rendere la light pen insensibile a segnali spuri. Il pulsante che effettua la lettura è del tipo normalmente aperto, ossia premendolo si abilita il circuito, lasciandolo aperto, l'uscita rimane a +5 V. Per ottenere la miglior sensibilità conviene montare al posto del resistore un trimmer da 100 Kohm in serie ad un 10 Kohm. Effettuata la regolazione e trovato il miglior valore, si misura la resistenza e si monta l'elemento fisso equivalente. Da tener presente che la sensibilità aumenta con l'aumentare del valore ohmico e che la messa a punto va fatta con lo schermo a luminosità normale.

I registri interessati (LPX, LPY), sono il 19 (13 HEX) per la posizione X e il 20 (14 HEX) per la posizione Y. Il latch della penna ottica può essere triggerato una sola volta per quadro.

Per collaudare la penna, collegatela alla porta di controllo e battete le due linee che seguono:

10 X = INT ((PEEK(19)-53)/4)

20 Y = INT ((PEEK(20)-38)/4)

Per non far lavorare il circuito fuori dal range dello schermo, aggiungete la linea:

30 IF X < 0 OR X > 21 OR Y < 0 OR Y > 22 THEN 10

Una volta caricati i valori nei due registri, li potete usare nei vostri programmi gestionali operando le scelte direttamente con la penna ottica anziché con la tastiera.

ELENCO COMPONENTI

1	: fototransistor FPT100
1	: 74C14 CMOS
1	: resistore da 10-100 kΩ (vedere testo)
1	: contenitore

TANTA MEMORIA PER IL VIC 20

Anche se spesso sottovalutata dai neofiti, una delle caratteristiche più importanti di un computer è la capacità di memoria spesso trascurata all'atto dell'acquisto per motivi di prezzo o per semplice negligenza.

Purtroppo dopo il primo breve periodo di entusiasmo e di apprendistato, ci si accorge che la macchina capace di darci ottimi giochi e utility su cartuccia, non riesce a caricare, in Basic, che qualche banale riduzione di programmi sviluppati su altri computer o ancor peggio non permette di trasformare qualche vostra idea in un programma, a causa del messaggio di memoria piena prima ancora di aver finito.

Inconvenienti del genere possono far desistere da uno degli hobby più creativi e intelligenti che vi sia e far pensare, a torto, che l'informatica sia una scienza di pochi.

Anche chi possiede un computer VIC 20 si sarà accorto delle limitate possibilità della macchina nella configurazione base, in cui la memoria raggiunge la modesta capacità di 3,5 K. Tutte le nuove macchine, infatti, dispongono ormai di capacità di memoria comprese tra i 16 e i 64 K, al cui confronto la ridicola memoria del VIC è degna solo di un misero giocattolo.

Vediamo insieme, armandoci di saldatore, come aumentare la memoria di questo computer a ben 35 K per permettervi tutte le applicazioni e programmi che avete sempre desiderato e mai potuto fare.

Oggi possiamo trovare con facilità le efficaci memorie RAM del tipo 6264, ecco quindi una proposta pratica per espandere le capacità di memoria del VIC 20. Già da parecchio sono state presentate espansioni di memoria per il piccolo Commodore, ma si trattava solo di 16 K: oggi questa memoria viene raddoppiata e più, a ben 35 K di memoria.

Un aspetto significativo del progetto è che la memoria può crescere a poco a poco, in funzione delle vostre necessità.

Infatti, questo circuito funziona perfettamente anche se si montano RAM per ottenere soli 3 K di espansione. Passiamo ora al lavoro e vediamo lo schema elettrico di FIGURA 86.

Per chi non ha dimestichezza con i circuiti di memoria diciamo subito che l'apparente complessità delle connessioni interne è in gran parte causata dal collegamento delle memorie ai bus del processore.

Il bus dei dati, costituito da otto terminali (contatti da 2 a 9) consente il trasferimento di informazioni da e verso le memorie, mentre il bus degli indirizzi, di tredici linee (contatti da B ad R), consente invece al processore di selezionare una cella di memoria tra le tante migliaia presenti.

L'alimentazione, alcuni segnali di controllo e parte del bus degli indirizzi vanno tutti in parallelo alle memorie raggruppate in blocchi da 8 K. Ogni integrato di memoria 6264 costituisce un blocco autonomo capace di contenere 8 K di dati, l'integrato di memoria 6116 unitamente a due 2114 costituisce un blocco da 3 K.

Esaminiamo ora i segnali di controllo utilizzati dal circuito e la loro funzione.

Il terminale X resetta il computer ogni volta che viene posto anche per un brevissimo istante a massa, i terminali dal 10 al 16 indicano, quando sono a livello logico basso, l'intenzione dello elaboratore di leggere o scrivere in una delle locazioni di memoria. Per essere più precisi, specifichiamo che i terminali 14, 15, 16 codificano ciascuno un K rispettivamente a partire dalle locazioni esadecimali 0400, 0800, 0C00, mentre i piedini da 10 a 13 pilotano ciascuno 8 K allocati rispettivamente a partire da 2000, 4000, 6000, A000 sempre in esadecimale, i terminali da 14 a 16 servono all'attivazione dei blocchi.

Nella realizzazione di questa unità di espansione abbiamo previsto un gruppo di interruttori per la disposizione dei blocchi di memoria costituito da 4 dip switch a 4 interruttori denominati nel disegno SW1 ... SW4, posti rispettivamente di fianco ad una 6264, con funzione di fissare l'allocazione della memoria posta in corrispondenza.

Agendo su questi interruttori, vi sono alcune cose da ricordare per non danneggiare la scheda o il computer: se vogliamo variare l'allocazione di una qualsiasi delle 4 memorie 6264 mediante il relativo dip switch, bisogna, innanzitutto, porre ad OFF i 4 interruttori e successivamente allocare la RAM ponendone uno su ON. Non porre mai, per ogni blocchetto SW1 ... SW4, più di un interruttore per volta su ON. Non devono mai essere posti su ON contemporaneamente due o più interruttori con lo stesso numero di identificazione appartenenti a SW1 ... SW4 diversi.

La posizione on di ciascuno degli interruttori 1, 2, 3, 4, presenti su ogni SW1 ... SW4 abilitano 8 K RAM a partire rispettivamente da A000, 6000, 4000, 2000.

Gli interruttori SW5-SW9 il cui stato è monitorizzato da 5 led rossi servono invece per abilitare o meno ciascuno uno dei cinque blocchi di memoria, precisamente SW9 abilita il blocco 3 K, SW5 abilita U1, SW6 - U2, SW7 - U3, SW8 - U4.

Disabilitando una RAM, al VIC 20 risulta come se non esistesse fisicamente (è quindi d'altro canto possibile realizzare la scheda anche senza comprare tutti gli integrati di memoria in una volta; ad esempio, volendo inizialmente espandere il VIC a soli 3 K, acquistate tutto tranne U1 - U4, posizionate tutto su OFF, da SW1 a SW8, e ponete SW9 su ON). L'utilità di questi interruttori

sta nel fatto di permettere un allacciamento stabile sul retro del computer, e decidere, con poche pressioni, come ripartire l'area di memoria.

Per il montaggio della basetta non abbiamo previsto alcuno circuito stampato in quanto saremmo caduti inevitabilmente in un modello a doppio rame con le conseguenti difficoltà di realizzazione. Come fare allora ? Semplice, basta un pò di pazienza ed una economicissima piastra preforata ad isolette semplici a passo standard di 2,56 mm. Prevedete gli zoccoli che sono assolutamente indispensabili per le 6264 e quindi montate i resistori , gli interruttori ed il pulsante, i condensatori ed infine i led prestando attenzione alla polarità. Terminata la saldatura controllare attentamente di non aver dimenticato qualche piedino o ancor peggio creato qualche cortocircuito.

Le varie isolette andranno collegate tra di loro consultando lo schema elettrico, badando bene di non omettere alcuna connessione o di farne in più. A tale scopo, fate una fotocopia dello schema e depennate una connessione alla volta man mano le eseguite fino ad arrivare alla fine. Controllato quanto fatto, posizionate gli integrati correttamente e la scheda è pronta per funzionare.

L'allacciamento è effettuato tramite il connettore memory expansion (il più grosso sul retro del computer) e precisamente il lato componenti deve essere rivolta verso l'alto. È qui necessario un pettine a passo 3,9 mm da inserire entro detta porta.

Per collaudare la scheda inseritela dunque nel suddetto connettore, a macchina spenta naturalmente, e tutti gli interruttori su OFF. Accendendo la macchina dovrebbe segnalare, come di norma 3583 bytes free, posizionando SW9 su ON e premendo P1, l'elaboratore passerà a 6655 bytes free dimostrando che i primi 3 K funzionano.

Sempre a elaboratore acceso, poniamo tutti gli interruttori su OFF, e provate ora U1 posizionando l'interruttore 4 di SW1 su ON, e poi attivandolo mettendo in stato ON SW5, premete P1 ed il computer dopo un paio di secondi visualizzerà 11775 bytes free segno che U1 funziona correttamente.

Per provare U2,U3,U4, si usa la stessa procedura solo che SW1 diventa rispettivamente SW2, SW3, SW4, mentre SW5 diventa rispettivamente SW6, SW7 e SW8.

I desiderati 38,5 Kbytes si ottengono posizionando su SW1 l'interruttore 1 su ON, su SW2 il 2 su ON, su SW3 il 3 su ON, su SW4 il 4 su ON e attivando tutti gli integrati con gli interruttori da SW5 a SW9 in stato ON. Pigiando P1 verrà visualizzato 28159 bytes free disponibili per il Basic con inoltre 11 K utilizzabili per mettervi dati o linguaggio macchina, ripartiti in 3 K da 0400 a 0FFF e 8 K da A000 a BFFF.

ELENCO COMPONENTI

Ra	: 220 Ω 1/4 W 5%
Rb	: 10 K Ω 1/4 W 5%
C	: 100 nF ceramico
LD	: led rosso
U1	: 6264
U2	: 6264
U3	: 6264
U4	: 6264
U5	: 6116
U6	: 2114
U7	: 2114
U8	: 74LS00
U9	: 74LS32
P1	: pulsante normalmente aperto
SW1-2-3-4	: dip switch (4 interruttori)
SW5-6-7-8-9	: dip switch (1 interruttore)

È il primo, vero libro di realizzazioni pratiche dedicate agli home computer. I vari brani che compongono l'opera, riguardano le applicazioni più diffuse che un computer possa oggi trovare nella vita quotidiana.

Quali applicazioni?

- | | |
|----------------|---------------------------------------------------------------------------------------------------------------------|
| Telefonia | per inviare programmi, giochi, dati in genere ai vostri amici lontani; |
| Luci e suono | per trasformare la vostra saletta in una vera e propria discoteca; |
| Strumentazione | per soddisfare i "topi" di laboratorio sempre in cerca di innovazioni...; |
| Utilità | per tutti coloro i quali pretendono tutto il possibile dal loro home; |
| e... | tante altre idee alla portata di chiunque abbia in animo di compiere un passo in avanti nell'informatica applicata. |

L. 13.000

Cod. CH182 ISBN 88-7056-217-4



Angelo Carter
Piero Todoro

OMPR
JUSTICE
HARDWARE