

CURSO DE INFORMÁTICA

3

**CURSO
DE
INFORMÁTICA
BASIC**



EDROS

EDITORA ROSA E SILVA LTDA

Wenceslau Carlos Galvão Filho

Curso de Informática

BASIC

FUNDAMENTAL
NÍVEL I e II

VOLUME 3

DICIONÁRIO DE INFORMÁTICA INGLÊS-PORTUGUÊS-INGLÊS

EDROS — Editora Rosa e Silva Ltda.
São Paulo

Editor — F. da Silva Neto.
Colaborador especial
Abel De Mariano Camargo.



EDITORA PARMA LTDA.

Av. Antonio Bardella, 180

Telefones: 912-0790 / 912-0802 / 912-0819

Guarulhos (Cumbica) / São Paulo / Brasil

ABERTURA

Devido à velocidade de penetração dos computadores em nosso mundo moderno, surgiu uma necessidade urgente, a adaptação de nossa sociedade as técnicas de resoluções de nossos problemas através dos computadores.

Para isso nada melhor que conhecer os processos e as linguagens usadas pelas máquinas nessas soluções de problemas.

Em primeiro lugar temos que separar os dois tipos de linguagem; a expressão e comunicação, que nada mais que a nossa linguagem comum e a informática que é a linguagem moderna e da informação científica.

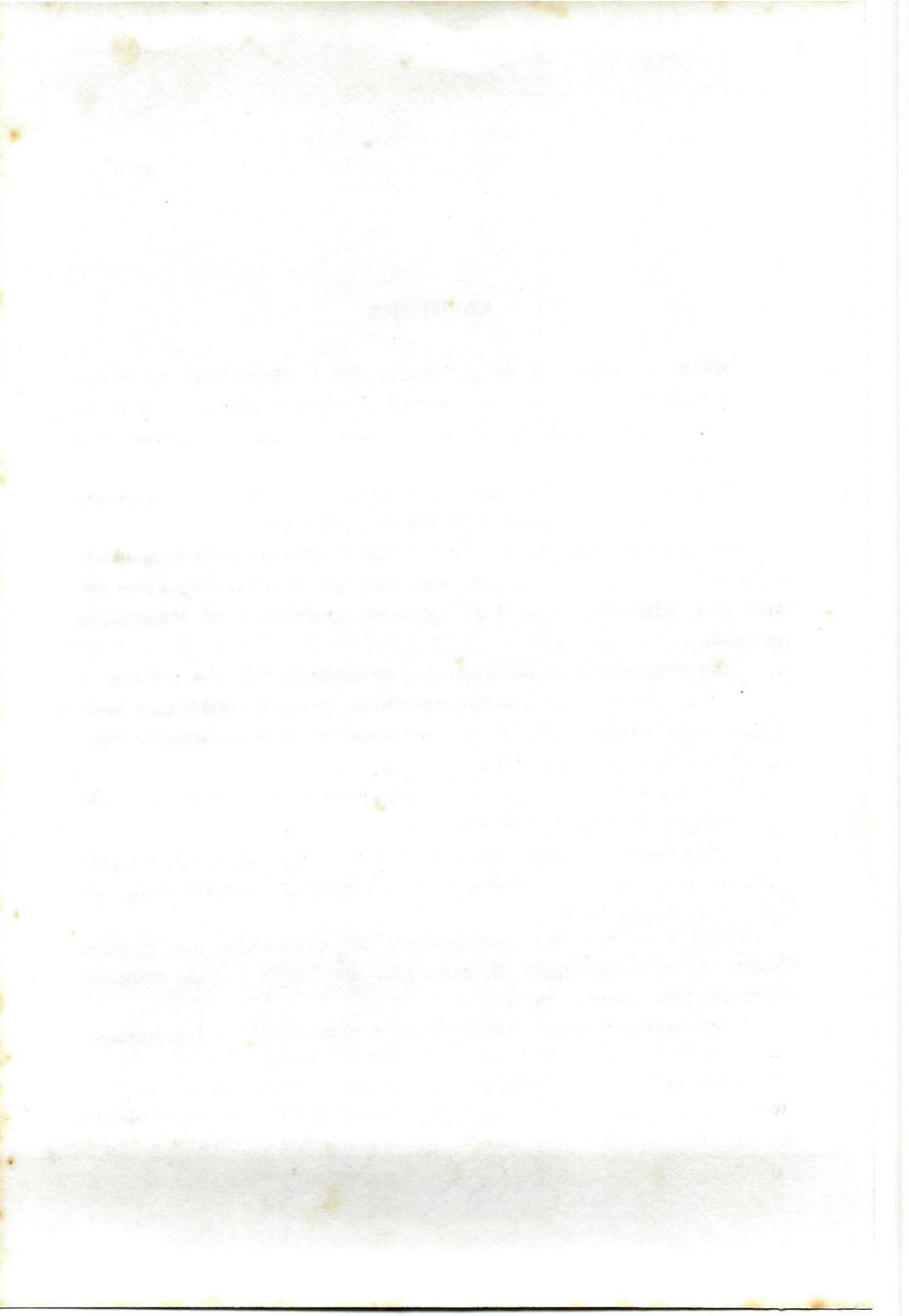
Para este estudo se faz necessário o conhecimento das palavras e sua escrita, com seus significados específicos, (a nova semântica e morfologia) e da formação das frases a nova sintaxe, e as construções lógicas dentro da lógica matemática.

Com estas regras surgiram as linguagens simbólicas e reais. As linguagens de montagem e de máquina.

A linguagem de máquina é a do próprio computador; cujas regras e leis são feitas segundo a utilização, e cuja estrutura obedece as leis da lógica e da matemática.

Como a maioria dos computadores são construídos nos Estados Unidos temos a linguagem de montagem em Inglês e a de máquina universal, pois segue a lógica.

Com estes princípios vamos iniciar o novo estudo à Informática.



A — letra do alfabeto.

ABREVIATION — abreviatura.

ABNORMAL — anormal.

ABNORMAL END OF TASK —
final anormal de uma tarefa antes de sua conclusão normal causada por uma condição de erro cujo sistema de recuperação de erros, não pode resolver quando a tarefa esta sendo executada.

ABSOLUTE — absoluto; que não tem dependência.

ABSOLUTE ADDRESS — endereço absoluto.

Conjunto de caracteres que identifica uma posição concreta de memória sem modificação posterior.

ABSOLUTE CODE — código absoluto.

Código de programação que faz uso de endereços e de códigos de operações absolutos.

ABSOLUTE ERROR — erro absoluto.

A grandeza do erro sem considerar o sinal algébrico.

ABSTRACT — resumir; resumo.

ABSTRACT SYMBOL — símbolo abstrato.

Símbolo cuja forma ou contorno devem ser definidos para cada aplicação.

ACC — accumulator.

ACCELERATION TIME — tempo de aceleração.

Tempo necessário que um mecanismo alcance sua velocidade de transferência dos dados armazenados para a memória interna — ver: memory.

ACCEPTING STATION — estação receptora.

ACCESS — acesso.

Método pelo qual o computador faz referência aos arquivos ou conjunto de dados. V: file.

ACCESS METHOD — método de acesso.

Técnicas usadas para transferir os dados entre a memória principal e os dispositivos de entrada e saída E/S. V: *random, seqüencial*.

ACCESS METHOD ROUTINE — rotinas de método de acesso.

ACCESS MODE — modalidade de acesso.

Temos assim o método básico de acesso seqüencial indexado; método básico de acesso seqüencial. V: *addressed seqüencial access*, etc.

ACCESS TIME — tempo de acesso.

Tempo necessário para que a memória principal abtenha os dados de um dispositivo periférico para processá-los e devolvê-los. V: read time.

ACCURACY — exatidão.

ACCURACY GRADE — grau de precisão.

ACK — acknowledge character — carácter de confirmação.

A CONNVERSION — conversão "A".

Em linguagem Fortran, uma instrução que transfere dados alfanuméricos para variáveis que estão sendo armazenadas.

ACRONYM — sigla.

Palavra formada pela primeira letra ou letras de nomes ou frases compostas.

Assim: *CYBORG* vem do *CYBERNETIC* *ORGANISM*.

PL/1 program Language/one.

ACTION RATE — taxa de ação.

Ação de controle onde a taxa de correção é proporcional a ocorrência de erros.

ACTIVATE — ativar. Na linguagem PL/1 iniciar o processamento de um bloco.

ACTIVE — ativo.

Estado em que se encontra um bloco depois de ativado e antes do final. Uma variável de evento permanece ativa, não podendo ser associada a outra operação até a execução de uma declaração *WAIT* — que especifica que esta variável de evento ou indique esta variável mesmo que esteja associada a uma tarefa até que uma declaração: *EXIT*, *RETURN* ou *END* tenha ocasionado o final da tarefa.

ACTIVE LINE — linha ativa. Linha em que determinado momento está disponível para a transmissão de dados.

ACTIVE PAGE — página ativa. Página a qual foi feita uma referência recente durante a execução de um programa.

ACTIVE PROGRAM — programa ativo. Programa pronto para a execução.

ACTIVE STATION — terminal ativo. Terminal em estado de enviar ou receber dados.

ACTIVITY — atividade.

Parte de registros de um arquivo processador numa tarefa; indicação de alterações efetuadas em relação ao uso dos arquivos de dados.

ACTIVITY FILE — arquivo que se encontra em uso.

ACTIVITY LOAD — arquivo que permite localizar com o mínimo de leituras os registros usados com frequência.

ACTUAL — efetivo real, absoluto. V: *absolute address*.

ACTUAL DECIMAL POINT — ponto decimal real (virgula).

Quando se especifica esse tipo de virgula nos dados com a qual o processador ira operar, é preciso atribuir um espaço ou posição na memória real.

ACTUAL KEY — chave real.

Chave que o sistema pode empregar diretamente para localizar um registro no dispositivo de armazenamento de memória. V: *key*.

ADAPTER — adaptador.

ADAPTER CONTROL SYSTEM — sistema de controle auto-adaptável.

ADC — *analog to digital converter* — conversor de analógico para o digital.

ADD — somador; soma, subtração.

ADDER — somador. V: *half-adder*.

ADD SUBTRACTOR — somador-diminuidor.

ADDITION — adição; soma aritmética.

Operação matemática que inclui as operações de adição e subtração.

Assim quando dizemos soma estamos dizendo soma-subtração.

ADDITION WITHOUT CARRY — adição sem transporte.

ADDRESS — endereço.

Dados através dos quais identifica ou localiza um registro geral, uma posição de memória ou qualquer outro ponto de origem ou destino de dados.

Código que identifica o destino de uma mensagem. V: *absolute address, direct address*.

ADDRESS COMPUTATION — computação de endereço.

Cálculo efetuado pelo computador para obter ou modificar parte de uma instrução referente ao endereço.

ADDRESSED DIRECT ACCESS — acesso direto mediante endereço.

ADDRESS FORMAT — formato de endereço.

Disposição das partes do endereço de uma instrução.

A expressão, mais um, é usada freqüentemente para indicar que um dos endereços identifica a posição da instrução que deverá ser executada a seguir.

ADDRESS SPACE — espaço para endereço.

Conjunto completo de endereços que estão a disposição na realização de um programa. — *stop* — parada por endereço; parada do processamento de um programa quando se chega a esse endereço.

ADDRESSING CHARACTERES — caracteres de endereçamento. Caracteres de identificação que o computador emite para a seleção de uma determinada estação.

ADDRESSING SYSTEM — sistema ou método usado para endereçamento numa determinada posição de memória do computador.

ADDRESSLESS — sem endereço. Quando a instrução de um programa não necessita de endereço. V: zero.

ADE — Automated Design Engineering.

ADJACENCE ou **ADJACENCY** — adjacência.

Distância inferior a especificada entre dois caracteres das linhas de referência para o espaço correspondente.

ALEATORY — aleatório, randômico. V: RAM.

ALGOL — algol acrônimo de (*ALGO*rithmic. Language).

Linguagem usada para expressar programas de computador através de algoritmos. V: acronym.

ALGORITHM — algoritmo.

Conjunto de regras ou métodos definidos para a solução de um problema em número finito de etapas. Em programação, definição da seqüência lógica das operações a serem realizadas na resolução de um problema.

ALGORITHMIC LANGUAGE — linguagem por algoritmos.

ALGORITHM TRANSLATION
— tradução por algoritmos.

Método de cálculo que permite traduzir de uma linguagem para outra através de algoritmos.

ALLOCATE — alocar; atribuir.

ALLOCATION — alocação.

Atribuição de memória.

Dispositivos periféricos ou outros recursos para a realização de um trabalho específico (IRANOR). Ação de reservar memória interna a uma variável.

Geração de uma variável com memória. PL/1. V: assign.

ALL-PURPOSE — objetivos gerais. V: BASIC.

ALPHABET — alfabeto.

Conjunto de letras e sinais de uma linguagem.

Em informática; conjunto de símbolos convencionais precisos que compreendem, letras, números, sinais de pontuação, etc. V: ASCII.

ALPHABETIC — alfabético.

Conjunto de caracteres em que se utilizam exclusivamente letras do alfabeto.

ALPHABETIC CHARACTER — caracter alfabético.

Qualquer dos caracteres de A a Z do alfabeto e das extensões Como =, \$ e o símbolo @, arroba.

ALPHABETIC CODE — código alfabético.

Código de dados que usa abreviaturas alfabéticas, combinação de letras ou símbolos mnemônicos para representar um programa a ser introduzido no computador. V: SCI.

ALPHABETIC DATA — dados alfabéticos.

Dados constituídos unicamente de caracteres alfabéticos ou espaço em branco.

ALPHABETIC-NUMERIC — alfanumérico.

Conjunto de letras, números, símbolos matemáticos, sinais de pontuação, dígitos numéricos, caracteres especiais que podem ser processados pelo computador.

ALPHAMERIC — alfanumérico.

ALPHAMERIC SET — conjunto de caracteres alfanuméricos.

ALPHAMERIC CODE — código alfanumérico.

ALPHAMERIC FORMAT — formato segundo o qual cada caracter é armazenado em um byte ou octeto.

ALTER — alterar.

Na linguagem COBOL significa alteração de endereço de outra instrução.

ALTRAN — A Language for Symbolic Algebraic Manipulation in Fortran — manipulação simbólica de algebra em Fortran.

AMERICAN NATIONAL STANDARDS INSTITUTE — Instituto Nacional Americano de Normas — ANSI.

AMETHOD — método de acesso. Programa de entrada e saída E/S.

AN — um, uma.

ANALOG — analógico, comparável. (analogous) Representação de quantidades que variam de forma contínua. V: *network analogy*.

ANALOG COMPUTER — computador analógico.

Computador que usa a representação analógica de dados.

ANALOG DATA — dados analógicos.

Representação dos dados por quantidades físicas de variação contínua. Contrasta com os digitais.

Os dados analógicos representados por variáveis físicas como; a resistência, ou rotação, etc. V: digital, computer.

ANALOG REPRESENTATION — Representação que tem variação contínua.

A variável é representada por meio de uma magnitude física, contínua, em que o valor é diretamente proporcional ao valor da variável ou de sua função.

ANALOG SAMPLING — amostragem analógica.

Processamento no qual o computador separa os valores do sinal analógico de entrada e os converte para a forma binária equivalente.

ANALOG-TO DIGITAL CONVERTER — conversor analógico para digital ab.: *ADC*.

ANALYSIS — análise.

Separação das partes de um todo em unidades para um estudo completo afim de se obter um conhecimento completo.

ANALYST — analista.

Pessoa com conhecimento suficiente no desenvolvimento de técnicas de programação de problemas para serem resolvidos pelo computador.

ANALYSER — analisador.

Programa de computador que analisa outro programa escrito para o mesmo computador ou outro resumindo nesta análise as referências de instruções.

AND — “E” lógico; conjunção lógico.

Diz-se de um operador lógico E quando dado duas ou mais expressões forem todas verdadeiras então o E é verdadeiro e será falsa se pelo menos uma das expressões for falsa e também se todas forem falsas.

AND CIRCUIT — circuito “E”.

É o circuito eletrônico que aceita dois ou mais dígitos ou sinais binários de entrada e produz um só sinal de saída e exclusivamente se todos os sinais de entrada representam uma condição *Verdadeira*.

AND FUNCTION — função binário de variáveis binárias cujo resultado tem o valor *Verdadeiro* somente quando todas variáveis têm o valor verdadeiro.

AND GATE — porta ou portão “E”.

Dispositivo eletrônico que realiza a função “E”.

AND OPERATION — operação “E”.

Operação baseada na lei fundamental da algebra de Boole cujo enunciado é “quaisquer variáveis utilizadas só poderão assumir um de dois valores distintos.

ANSI CODE — código recomendado pelo American National Standards Institute para utiliza-

ção, em todo o âmbito da indústria, na transmissão de informação.

APERTURE — abertura no meio de dados para combinar com outro cartão perfurado, microfilmado ou um núcleo de muitos orifícios.

APERTURE CARD — cartão em que foi feita uma abertura para inserção de outro documento.

APL — A Programming Language.

APPLICATION — problema específico para cuja solução são aplicados todos recursos do computador e equipamentos anexos.

APPLY — aplicar.

Em linguagem Cobol, termo usado para especificar técnicas de E/S. V: I/O.

APT — Automatically programmed Tools.

A programming language — linguagem APL.

ARBITRARY SEQUENCE COMPUTER — computador de seqüência arbitrária.

Processador que determina de forma explícita a posição seguinte.

ARCHITECTURE — arquitetura.

Estrutura física dos componentes de um computador.

AREA — área.

Espaço reservado na memória para fins específicos. Zona reservada para determinado fim.

AREA CODE — código de área.

Número de dois ou mais dígitos que identifica cada uma das áreas geográficas de um país para chamadas telefônicas a grandes distâncias DDD.

ÁREA SEARCH — seleção de dados de um determinado grupo.

ARGUMENT — argumento; variável independente de uma função.

ARITHMETIC — parte da matemática que estuda as quantidades e operações conhecidas. Operação matemática realizada pelo computador em sua unidade aritmética.

ARITHMETIC CONSTANT — constante aritmética de ponto ou vírgula, fixo ou flutuante.

Coefficiente aritmético.

ARITHMETIC DATA — dados aritméticos.

ARITHMETIC EXPRESSION — expressão aritmética. Qualquer conjunto de dados que podem ser reduzidos a um único valor numérico.

ARITHMETIC OPERATION — operação aritmética.

Qualquer das operações aritméticas realizadas com operandos

numéricos seguindo a lógica da aritmética.

ARITHMETIC OPERATOR — operador aritmético.

Em linguagem de montagem é o elemento que indica as operações a serem efetuadas com os termos da expressão.

Os operadores aritméticos nas linguagens (PL/1 — Fortran e Cobol) são os de prefixos + (mais) e - (menos) dos números relativos e mais os seguintes. V: unary operator.

Adição +

Subtração -

Multiplicação *

Divisão /

Potenciação **

este são os operadores binários.

ARITHMETIC PRIMARY — elemento aritmético primário. Uma expressão aritmética irreduzível.

ARITHMETIC RELATION — relação aritmética. V: relational operator.

ARITHMETIC SECTION — seção aritmética.

Parte do computador (hardware) onde se realizam as operações lógicas e aritméticas. V: arithmetic unit.

ARITHMETIC SUBROUTINE — sub-rotina aritmética.

Temos como sub-rotinas aritmética em linguagem Fortran utilizada especialmente na programação de computador por meio de fórmulas aritméticas.

Assim temos as sub-rotinas: seno, cosseno, tangente., logaritmos neperianos(e) e decimais (10) potenciação e raiz quadrada.

ARITHMETIC UNIT — unidade aritmética do processador (hardware). Parte da unidade central de processamento que executa as operações aritméticas. ab.: ALU.

Unidade de um sistema de computador onde se encontram os circuitos que executam as operações aritméticas.

ARRAY — conjunto, coleção, seqüência, fila, série homogênea, matriz, série de valores.

ARRAY ELEMENT — elemento de uma série, conjunto, etc.

ASCII — american national stand code information interchange.

ARTIFICIAL — artificial.

ARTIFICIAL LANGUAGE — linguagem artificial.

É a linguagem criada pelo homem para a comunicação com a máquina: o computador. Temos assim na linguagem da informática as linguagens simbólicas, de máquina, etc.

ASCENDING SEQUENCE — seqüência ascendente.

Seqüência de registros na qual a palavra de controle de cada registro sucessivo, intercala outro igual ou superior ao precedente.

ASSEMBLE — montar.

Partindo-se da linguagem simbólica de um programa, elaborar os códigos de operações e endereços absolutos, isto é, traduzir a linguagem simbólica para a linguagem de máquina.

ASSEMBLER — montador.

Programa de computador que monta outros programas.

ASSEMBLER INSTRUCTION — instrução de montagem.

As instruções de montagem se traduzem para a linguagem de máquina ou real.

ASSEMBLER LANGUAGE — linguagem montadora.

É a linguagem formada por declarações simbólicas em linguagem de máquina.

ASSEMBLY — montagem.

ASSEMBLY PROGRAM — programa de montagem.

É o programa de computador que opera com dados simbólicos de entrada, dados esses que produzem instruções de máquina.

- Programação em linguagem simbólica de máquina que o montador traduz para instruções em linguagem de máquina. V: *machine instruction*.
- ASSEMBLY ROUTINE** — rotina de montagem.
- Rotina que monta outras rotinas. Sub-rotinas que transforma instruções simbólicas em instruções de máquina.
- ASSIGN** — atribuir, assinalar.
- ASSOCIATIVE MEMORY** o mesmo que *associative storage* — memória associativa.
- Dispositivo em que as posições de memória se identificam por seu conteúdo e não por nomes ou posições.
- ASYNCHRONOUS** — assíncrono.
- No que se refere a execução de programas ele indica o inesperado em relação a seqüência de instruções.
- ASYNCHRONOUR COMPUTER** — computador assincronico.
- Computador em que a execução de uma operação se inicia como consequência de um sinal gerado pela conclusão da operação anterior.
- A TO D CONVERTER** — conversor de analógico para digital.
- ATTACH** — incorporar.
- ATTACHMENT** — conexão.
- ATTENTION KEY** — tecla de atenção.
- Tecla que dispõe os terminais remoto, que provoca uma interrupção na execução da unidade central de processamento.
- ATTRIBUTE** — atributo, característica.
- São considerados atributos de daados os seguintes item:
- Comprimento de registro, o nome do conjunto de dados, o dispositivo associado e/ou, etc.
- AUDIO-STATION** — estação de áudio.
- AUDIO-TERMINAL** — terminal de áudio.
- AUTO-ABSTRACT** — resumo automático.
- AUTO-ANSWER** — resposta automática.
- Dispositivo que proporciona aos equipamentos de transmissão de dados a capacidade de reagir à chamada automaticamente.
- AUTOMATIC** — automático.
- Aquilo que funciona sem a intervenção de um operador.
- AUTOMATIC DICTIONARY** — sistema de recuperação de informações ou de pesquisas automáticas, denomina-se dicionário au-

tomático o componente que substitui as palavras ou frases por código durante a operação de codificação.

AUXILIARY — auxiliar.

AUXILIARY STORAGE — armazenamento de dados auxiliar, fora da memória principal.

O armazenamento de fitas magnéticas, dispositivos de acesso direto, discos etc.

AVAILABLE TIME — tempo útil.

Tempo em que determinado usuário tem a sua disposição os recursos e a capacidade de um computador.

B — BEL — carácter alfabético.

BACKGROUND — parte subordinada.

Denominação dada à zona de memória em que se executam programas de baixa prioridade. No uso de tempo *compartilhado* de um programa diz da parte da memória que executa os trabalhos que estão submetidos ao sistema sob o comando *SUBMIT*.

BACKGROUND PROCESSING — processamento subordinado.

Processamento automático de programas de baixa prioridade. O processamento se verifica quando os recursos do sistema não estão sendo usado por programas de prioridades mais elevadas.

BACKGROUND-PROGRAM — programa subordinado.

É aquele que tem o processamento subordinado e são agrupados em lotes ou séries.

BACKING STORAGE — armazenamento complementar.

BACK ROLL — recuperador.

Sistema que restabelece o processamento dos programas após um erro ou falha de máquina.

O sistema consiste em memorizar dados e instruções em intervalos periódicos e quando acontece uma falha ou erro o processamento se restabelece e recomeça do último dado ou instrução memorizados.

BACKSPACE — retroceder, retroceder.

Deslocar para traz em sentido contrário ao normal.

- BACK SYSTEM** — sistema que combina técnicas de detecção e correção de erros, afim de corrigir.
- BACKUP** — diz-se da unidade de máquina que pode ajudar ou substituir outra unidade do computador a qualquer momento.
- BACKUP COPY** — cópia de segurança.
- BACKUP DATA** — dados de reserva.
- BACKUP STORAGE** — memória auxiliar de armazenamento de dados.
- BACKWARD REFERENCE** — referência aos dados anteriores.
- BADGE** — placa de identificação.
- BAL** — Basic Assembler Language.
- BALLANCE** — compensar.
- BALLANCED ERROR** — erros compensados.
Erros cujos valores máximos e mínimos são de sinais opostos de mesma grandeza e têm a mesma possibilidade de produzir-se.
- BALL** — bola.
- BAND** — faixa.
- BANDPASS** — comprimento de faixa.
- BANDWIDTH** — largura da faixa.
- BANK** — bateria.
- BAR** — barra.
- BAR PRINTER** — impressora de barras.
- BASE** — base.
Número que serve para definir um sistema de numeração, de logaritmos.
- BASE ADDRESS** — endereço de base.
Endereço fixo, alojado num registo geral, que permite compor mediante um deslocamento relativo, o endereço real.
- BASE ADDRESS REGISTER** — registo do endereço de base.
- BASE CONVERSION** — conversão de base.
- BASE IDENTIFIER** — identificador de base.
- BASE ITEM** — item de base.
Variável definida em função de uma variável automática, controlada, estática ou parâmetro de definição.
- BASE NOTATION** — notação de base — number — base de numeração, número de base.
- BASE REGISTER** — registo de base.
- BASED STORAGE ALLOCATION** — atribuição de memória de base.
- BASED VARIABLE** — variável de base.

Variável cuja memória se identifica diante de uma variável de localizador.

BASIC — Beginners' All-purpose Symbolic Instruction Code. V: beginner's.

BASIC ACCESS METHOD — método básico de acesso.

BASIC ASSEMBLER COMPILER — compilador básico para traduzir linguagem de montagem em linguagem de máquina.

BASIC ASSEMBLER LANGUAGE — linguagem básica de montagem.

Linguagem simbólica de montagem para ser traduzida pelo compilador em linguagem de máquina.

BASIC CODING — codificação básica.

Codificação das instruções em linguagem que o computador pode executar diretamente.

BASIC DIRECT ACCESS METHOD — método básico de acesso direto.

BASIC FORM — forma básica.
Maneira correta de escrever um dado numérico.

BASIC INDEXED SEQUENTIAL ACCESS METHOD — método básico de acesso seqüencial indexado.

Emprego de um índice, para localizar automaticamente um con-

junto de dados, contido num dispositivo de acesso direto, para recupera-lo ou atualiza-lo.

BASIC REAL CONSTANT — série de dígitos decimais que contém uma vírgula.

BATCH — grupo, lote.
Grupos de registros, documentos, cartões etc. que para serem processados são considerados como *unidade*.

BATCH PROCESSING — processamento por lotes ou grupos.
Método mediante o qual se agrupa um certo número de elementos para o seu processamento e série no curso de uma mesma passada de máquina. Processamento seqüencial de programas ou dados em um computador.

BATCH TRANSMISSION — transmissão por lotes.
Método de transmissão de dados de uma determinada grandeza, que são armazenados na recepção, sem processamento imediato, que vão sendo processados de acordo com os limites de classificação.

BATCHED FILE — arquivo de lotes.

BATCHED LOB — trabalho agrupado.

BAUD — unidade de velocidade de transmissão, que indica o número de condições significativas

- ou acontecimentos de sinais por segundo. Aplica-se somente a sinais reais de comunicação. No caso particular do sinal de evento representar uma única condição significativa dizemos que o baud equivale a um bit por segundo.
- B-box** — registro B, registro de índice.
- BCC** — *block check character* — carácter de teste de bloco.
Serve para indicar se foi perdida alguma informação.
- BCD** — Binary Coded Decimal Notation.
- BDAM** — basic direct access method.
- BEAM** — feixe eletrônico.
- BEAT** — pulsação.
Unidade de tempo aplicável a um dos dois estados da unidade de controle de programas de processador central.
- BEFORE** — antes.
- BEGIN** — começar, iniciar.
- BEGIN BLOCK** — bloco inicial.
Série de declarações iniciada pela sentença **BEGIN** e finalizada com a declaração **END**.
O começo do bloco (**BEGIN**) controla a atribuição de memória automática declarada no bloco e o fim do bloco libera essa memória. V: *end of block*.
- BEGINNER'S ALL PURPOSE SYMBOLIC INSTRUCTION CODE** — código de instruções simbólicas de propósitos gerais para iniciantes — **BASIC** é uma linguagem de carácter geral, simples que pode ser facilmente aprendida.
- BEGINNING** — princípio, começo.
- BEL** — unidade de medida do som.
- BILL** — fatura, conta.
- BILL AND ORDER PLAN** — plano de faturamento.
- BILL FREED** — alimentação de formulários descontínuos.
- BILL OF MATERIAL PROCESSOR** — sistema de organização e gestão de arquivos relacionados.
- BILLI** — Kmega (quilo mega).
Prefixo — mil milhões — billion — um bilhão.
- BIN** — ab. de *binary* — binário.
- BINARY** — binário, que apresenta dois estados ou condições. V: *digital, bit*.
- BINARY ARITHMETICAL OPERATION** — operação aritmética binária.
- BINARY BOOLEAN OPERATION** — operação lógica de Boole que representa a função binária da variável.

BINARY CARD — cartão perfurado em forma binária, em coluna ou linha, representando a posição de um bit.

BINARY CELL — célula binária.

BINARY CHAIN — cadeia binária; seqüência de circuitos binários interligados.

BINARY CHECK DIGITAL — bit de verificação. V: *parity bit*.

BINARY-CODE — código binary; sistema de codificação em que se usa o *bit*. V: *code*.

BINARY-CODED CHARACTER — representação codificada dos elementos de notação de um sistema onde os caracteres: letras, números, símbolos e sinais de pontuação são representados por *bits*.

BCD —

BINARY-CODED DECIMAL — decimal codificado em binário.

BINARY-CODED DECIMAL CHARACTER CODE — código dos caracteres decimais codificados em binário.

BINARY COLUMN — coluna binária. V: *column*.

BINARY COUNTER — contador binário, que realiza sua função no sistema binário de numeração.

BINARY-DECIMAL CONVERSION — conversão de um nú-

mero na forma binária (a_2) em seu correspondente na forma decimal (a_{10}) cuja regra I:

1010_2 —

$1*2^3 + 0*2^2 + 1*2 + 0*2^0$

V: *decimal to binary conversion*.

BINARY DIGIT — V: bit.

BINARY DIGIT CHARACTER caracteres de bits.

BINARY ELEMENT — elemento binário.

Elemento constituinte de dados, que pode adotar um dos dois valores ou estados: sim ou não, \emptyset ou 1, etc., falso ou verdadeiro.

BINARY HALF-ADDER — semi-soma dos binário. V: *half-adder*.

BINARY IMAGE — imagem binária.

Imagem representada exatamente na memória de cada perfuração contida num cartão perfurado.

BINARY INCREMENTAL REPRESENTATION — representação incremental em que o valor de um incremento é arredondado para o valor imediatamente superior ou inferior por um bit. V: *increment*.

BINARY NUMBER — número binário.

Número representado no sistema binário.

BINARY SYSTEM — sistema de representação de um número na base 2.

BINARY NOTATION — notação binária.

BINARY NUMERAL — representação binária de um número onde os símbolos são \emptyset e 1.

BINARY OPERATOR — operador binário.

Os operadores binários, que constam de dois termos, podem ser usados nas operações aritméticas são: adição +, subtração -, multiplicação *, divisão / e potenciação (**) e os operadores lógicos Ou, E. V: binary operator.

BINARY OPERATION — operação binária.

Operação aritmética onde os operandos são binários. V: operand.

BINARY PICTURE DATA — dados binários de modelo.

Dados aritméticos, que são definidos mediante especificações de modelo que possuem os seguintes caracteres de modelo: dígitos binários, caracteres de modelo de virgula virtual, carácter de expoente K.K. e o carácter de sinal S. V: *virtual point picture character, picture, K, \$ sign* e S.

BINARY POINT — virgula ou ponto.

Carácter que separa um número inteiro da parte fracionária, tanto na notação binária como decimal.

BINARY ROW — V: *row binary*.

BINARY TERM — Byte.

BINARY UNIT — unidade binária. O mesmo que bit.

BINARY VARIABLE — variável binária.

Variável que assume um de dois valores ou estados de um conjunto que contém dois elementos ou dois estados.

BIND — atribuir.

BIONICS — biônica.

Ramo da tecnologia eletrônica que estuda os seres vivos, com o objetivo de criar e desenvolver elementos físicos com funções semelhantes a esses seres.

BIQUINARY — biquinário.

Sistema de numeração em que o número decimal N é convertido para o sistema biquinário pela fórmula:

$$N_{10} = 5_{10}A + B \text{ sendo}$$

$$A = 0 \text{ ou } A = 1 \text{ e}$$

$$B = 0 \text{ ou } B = 1 \dots B = 4$$

assim $A_2 = 1$ e $B_5 = 4$ temos o n.º $9_{10} = 5_{10} + 4_5 = 14$

$$A_2 = 1_2 \text{ } B = 4 \text{ biquinário.}$$

BIESTABLE — biestável.

- Propriedade de assumir um de dois estados de um conjunto binário e em conseqüência de armazenar o bit de informação.
- BIT** — contração de *binary digit* — dígito binário.
 Unidade de informação que pode assumir um dos dois valores ou estado.
 Unidade de dados binários.
 No computador digital o bit é menor elemento da linguagem de máquina, cujo valor 0 ou 1 é determinado pela carga elétrica positiva ou negativa. V: *byte*.
- BIT-LOCATION** — célula de bit.
- BIT PATTERN** — configuração de bits.
 Combinação de N bits com que se pode representar N alternativas possíveis de dois bits.
- BIT RATE** — velocidade de transmissão de bits. Unidade usada é bits por segundo. V: *baud*.
- BIT STREAM** — fluxo de bits.
- BIT STRING** — série de bits.
 Série de bits cuja posição de cada um é considerada como elemento independente.
- BIT STRING DATA** — dados em série de bits.
- BIT ZONE** — zona de bits.
 Um dos bits iniciais num sistema hexabit (seis) para representar um carácter. V: *byte*.
- BLACK BOX** — caixa preta.
 Dispositivo indeterminado que executa uma função especial na qual entradas conhecidas produzem saídas conhecidas usada para indicar dispositivos eletrônicos.
- BLANK** — em branco; branco; espaço em branco; apagar. No meio de uma informação espaço que pode ser utilizado depois. V. *Clear*.
- BLANK AFTER** — apagar depois.
- BLANK CHARACTER** — carácter em branco.
- BLANK-COLUMN DETECTION** — detector de colunas em branco.
- BLANK FORM** — meio em branco.
- BLANK INSTRUCTION** — instrução isenta de função operacional, e que só faz referência à que segue em ordem seqüencial.
- BLANK OUT** — apagar.
 Fazer com que a informação contida na memória passe a ser branco.
- BLIND** — inibir, cegar.
 Fazer com que um dispositivo omita dados que não lhe diz respeito.
- BLOCK** — bloco.

Conjunto unitário formado por palavras, dígitos, símbolos, etc. e instruções na composição de um programa. V: *program*.

BLOCK BY BLOCK TRANSMISSION — transmissão bloco a bloco.

Transmissão de informações agrupados em blocos como um todo.

BLOCK CANCEL CHARACTER — carácter indicativo de cancelamento do bloco; usado para omissão da parte precedente desse bloco.

BLOCK CONTAINS N RECORDS — número de registros contido num bloco.

Em linguagem Cobol define a blocagem de um arquivo, isto é, quantos registros idênticos contém cada bloco. V: *record*.

BLOCK DIAGRAM — diagrama de bloco, organograma.

Representação gráfica geométrica, que se faz na programação de dados, para se estabelecer a seqüência específica das operações a serem realizadas na solução de uma aplicação ou problema no computador. V: *flow-chart*.

BLOCK GAP — intervalo entre blocos.

Espaço usado para indicar o final de um bloco ou registro.

BLOCK IGNORE CHARACTER — carácter de omissão de blocos.
V: ignore character.

BLOCKING — equipamento de blocos ou de registros em blocos. Reunião de dois ou mais registros em um só bloco.

BLOCKING FACTOR — fator de agrupamento. Número de registros lógicos que podem ser agrupados em um único registro ou bloco. V: *input e output blocking factor*.

BLOCKING OF RECORD — V: grouping of records.

BLOCKING LENGTH — comprimento de bloco.

Medida de um bloco especificada em unidades como; registros, palavras, ou caracteres.

BLOCKING LOADING — carga em bloco.

Ação de marcar em posições contiguas da memória principal, as seções de controle de um módulo de carga. V: *module, load module*.

BLOCKING MARK — símbolo que indica o começo ou final de um bloco de dados.

BLOCK PAGE-IN — entrada na memória real de todas as páginas ativas correspondente a uma tarefa do sistema. V: *page-in, memory*.

BLOCK PAGE-OUT — saída da memória real de todas as páginas inativas correspondente a a uma tarefa do sistema. V: *page out*.

BLOCK PAGING — técnica de paginação das páginas ativas de uma tarefa do sistema são escritas em páginas consecutivas da memória externa de páginas, e as páginas de outra tarefa são introduzidas por leitura na memória real a partir da memória externa de páginas. V: *real storage*, *virtual storage*.

BLOCK SORT — classificação por blocos.

BLOCK TRANSFER — transferência de dados de um ponto para outro, quando foram agrupados em blocos não separados em registros individuais.

BO — output blocking factor.

BODY — parte principal de uma sub-rotina.

BOOK — grupo de declarações fonte escrita em qualquer linguagem de montagem que são armazenadas numa biblioteca.

BOOK MESSAGE — mensagem que se envia a dois ou mais destinos.

BOOLEAN — relativo a álgebra de Boole — George Boole — matemático Inglês, cuja lei fun-

damental da álgebra que leva o seu sobrenome é: quaisquer variáveis utilizadas só poderão assumir um de dois valores distintos.

BOOLEAN ADD — adição de Boole.

BOOLEAN ALGEBRA —

As variáveis usadas nesta álgebra são valores de dados, proposições, elementos de circuitos *on-off* — ligado, desligado, sim-não.

Os operadores lógicos Ou, E, Não, Se, (Except) Exceto etc.

BOOLEAN EXPRESSION — expressão booleana.

Expressão que representa as operações lógicas da álgebra de Boole efetuadas pelos operadores lógicos nos circuitos eletrônicos tais como: as funções, circuitos, portas E (and), Ou (or), Não (not) e seus derivados.

BOOLEAN LOGIC — lógica da álgebra de Boole.

A representação gráfica da comutação de circuitos e a recuperação das informações nos circuitos eletrônicos representam a aplicação da lógica de Boole.

BOOLEAN OPERATION — operação efetuada segundo as leis da álgebra de Boole.

BOOLEAN OPERATOR — operador lógico que realiza as operações lógicas de Boole, nas quais os operandos obtêm o resultado que tem um dos dois valores definidos.

BORROW — empréstimo.

Operação aritmética de subtração que consiste em emprestar quando necessitar de, *uma unidade* da ordem imediatamente superior para achar a diferença de dois números aritméticos.

Transporte negativo, quando for a operação de diferença de dois números relativos então esta operação recebe a de *transporte negativo*.

BOUND — limite.

Cada um dos limites superiores e inferiores de uma dimensão de matriz (PL/1).

BOUNDARY — fronteira, limite.

Na programação com montador, posição de memória que indica o início de uma área onde se monta os dados. V: *half word* e *full-word, double word*.

BOUNDARY ALIGNMENT — alinhamentos de limite.

Localização de um campo de comprimento fixo, como meia palavra, palavra inteira, palavra dupla, num limite de inteiros da

memória principal que corresponde a unidade de informação. V: *integral boundary*.

BOX — retângulo.

Símbolo em forma retangular empregado para representar uma unidade lógica de um programa.

BPI — bits por polegada.

BPS — bits por segundo.

BRACKET — parentesis.

Sinal gráfico “ ” para mostrar palavras opcionais de programação.

BRANCH — desvio, bifurcação.

Execução por parte de um programa de processamento o salto de uma instrução é condicional e não a seguinte em seqüência. V: *jump* (salto).

BRANCHING — bifurcação.

Método que permite escolher a operação seguinte a ser executada pelo computador enquanto o programa está sendo desenvolvido baseado nos próprios resultados obtidos pelo mesmo computador.

BRANCH INSTRUCTION — instrução de bifurcação.

Instrução que permite ao programador dirigir o computador para que este escolha um entre os vários subprogramas alternativos segundo um determinado critério. Instrução da transferência

de controle. Instrução de saldo (*jump instruction*).

BRANCH-POINT — ponto de bifurcação. Ponto onde ocorre a escolha entre as alternativas, regulada pelo próprio programa.

BREAK — pausa.

Interrupção da transmissão no emissor para que o receptor assuma o controle do circuito.

BREAK-POINT — ponto de interrupção especificado por uma instrução, por um dígito de instrução ou qualquer outra condição em que a rotina pode ser interrompida por intervenção externa ou por uma rotina monitora.

Num programa de computador é o ponto em que se pode produzir uma parada condicional a fim de exame.

BREAK-POINT INSTRUCTION — instrução de ponto de interrupção.

Tipo de instrução comandada por um comutador, que provoca a interrupção ou o reinício do processamento.

BREAK-POINT SWITCH — comutador de ponto de interrupção.

Interruptor usado nas operações de depuração, cuja finalidade é

regular as operações condicionais nos pontos de interrupção dos programas.

BREAK-POINT SYMBOL — símbolo do ponto de interrupção.

B — register — registro B. V: record.

Registro onde se encontram os endereços armazenados enquanto o computador faz a conversão, dos endereços relativos em endereços absolutos. V: *absolute e relative adress*.

BRIGGSIAN — logaritmo definido pelo matemático Henry Briggs que é o logaritmo de base decimal (10).

BROWSE — folhear, examinar aleatoriamente sem um propósito definido.

BS — backspace character — carácter de retrocesso.

BSAM — *Basim Sequential Access Method* — método básico de acesso seqüencial.

BUFFER — memória auxiliar, memória intermediária.

Armazenamento que serve para compensar a diferença na velocidade de fluxo dos dados na transmissão de um dispositivo para outro.

Área interna da memória reservada para armazenamento temporário e intermediário nas ope-

rações de entrada e saída onde se introduzem e extraem dados. É o elemento compensador quando o sistema de processamento de dados, ou os dispositivos periféricos operam com tempos de acesso, velocidades ou formatos diferentes.

Dispositivo de memória transitório e dotado de capacidade reduzida capaz de receber e transmitir dados em regime de velocidades diferentes.

BUFFERED COMPUTER — computador com memória intermediária.

Sistema de processamento de dados com memória auxiliar para armazenamento temporário dos resultados parciais obtidos, e assim devido a diferença entre as baixas velocidades dos componentes periféricos e as altas velocidades, da unidade central de processamento, (hardware) com que o resultado final das operações sejam simultâneo nas operações de entrada e saída do computador.

BUFFERED ETCH — ação de limpeza das micro-plaquetas .V: chip.

BUFFERED INPUT/OUTPUT — entrada e saída com memória auxiliar.

BUFFER POOL — grupo de memórias auxiliares.

BUFFER STORAGE — armazenamento intermediário.

Dispositivo que armazena dados temporariamente. Dispositivo de entrada que reúne a informação procedente de uma memória externa ou secundária e reservando-a para a transferência a outra memória qualquer.

BUFFER UNIT POOL — grupo de unidades de memória intermediária.

BUG — erro, defeito.

Temos dois tipos de erro.

1.º) Erro cometido na elaboração do programa.

Este erro pode ser de sintaxe ou lógico.

Quando o erro é cometido na codificação da linguagem simbólica de programação, este erro pode ser corrigido no processamento de compilação.

O erro lógico parte do planejamento errôneo da solução do problema, este tipo de erro não é acusado pela máquina, e assim os resultados obtidos não são válidos.

2.º) Falha no sistema físico dos componentes do sistema de processamento. V: *debug*.

BUILT-IN — imbutido.

BUILT-IN CHECK — verificação incorporada.

Denominação dos elementos incorporados na construção da unidade de processamento de dados (hardware) que permitem comprovar a exatidão da informação que, transmite, processa ou armazena qualquer unidade ou dispositivo que faça parte do sistema do computador. V: *hardware check*.

BULK CORE STORAGE — memória de núcleos de grande capacidade.

BULK STORAGE — memória auxiliar de grande capacidade.

BULL CODE — código Bull; código semelhante ao Höllerith.

BUMP — memória anexa; memória que não pode ser dirigida pelo programador.

BURST — salva.

Seqüência de sinais na transmissão de dados, considerados como unidade, segundo um critério estabelecido.

BURSTER — separadora de folhas.

BURST MODE — modalidade de salva.

Método de transferência recíproca de dados entre o dispositivo de E/S e a unidade central de processamento.

A característica do método de salva é a de enviar os octetos em salvas acumuladas em grupos e não octeto a octeto como na do canal multiplexor.

BUSSBACK — caracol.

BUST THIS — desconsiderar.

BY-BIT — por bit.

BY-CHARACTER — por carácter.

BYPASS — desviar, omitir.

BY PRODUCT — sub-produto.

BYTE — Byte.

Unidade básica de informação, cujo comprimento geralmente é inferior a uma palavra (*Word*). Termo binário, unidade básica de informação.

Seqüência de bits adjacentes que se opera como um todo.

Termo genérico de uma quantidade limitada de bits consecutivos, equivalente a um carácter ou posição.

Acrônimo de *Binary*.

TErm., *byte* — termo binário.

Temos assim 4-bit byte — um byte de 4 bits etc. V: octet.

C — carácter do alfabeto.

CALCULATING TIME — tempo de cálculo.

CALCULATOR — calculadora.

Unidade específica do processamento de dados usada para fazer operações aritméticas onde requer intervenção freqüente do operador de máquina.

CALL — chamada, aviso; chamar.

É a chamada de uma sub-rotina por meio da declaração.

CALL BY VALUE — chamada pelo valor.

CALL INSTRUCTION — instrução de chamada.

Tipo de instrução que provoca na unidade de controle uma bifurcação a uma sub-rotina. V: subrotine.

CALL NUMBER — número de chamada.

Grupo de caracteres que identifica uma sub-rotina.

CALL WORD — palavra de chamada.

Quando o número de caracteres de chamada é igual ao comprimento de uma palavra de computador ela recebe o nome de palavra de chamada. V: *Word*.

CANCEL(TO) — cancelar.

CAPACITY — capacidade. V: storage capacity.

CARD — cartão.

Papel cartolina com propriedade dielétricas de dimensões padronizadas usado no armazenamento de informações para serem processados num computador.

CARD BED — cama de cartões; guia de cartões.

CARD CODE — código de cartão.

Combinações de orifícios feitos num cartão para representar letras; números e caracteres especiais segundo normas pre-estabelecidas.

CARD COLUMN — coluna de cartão.

CARD DATA FORMAT — formato de despejo de dado para cartões.

CARD DECK — conjunto de cartões.

CARD DESIGN — modelo de cartão.

CARD FEED — alimentador de cartões.

CARD-PUNCH — perfuradora de cartão.

CARD-PUNCH BUFFER — memória intermediária de perfuradora de cartões.

CARD-PUNCH PROGRAM-CARD — cartão para programação de perfuradoras.

CARD RANDOM ACCESS MEMORY — memória de acesso aleatório de cartões magnéticos.
V: magnetic-card.

CARD TO CARD — transferência de dados cartão a cartão.

CARD TO TAPE — transferência de dados cartão a fita.

CARET — sinal de intercalação.

CARR — carro.

CARRY — transportar; transporte vai-um.

Chama-se (carry) transporte vai-um a operação realizada por um circuito digital, quando se processa uma operação aritmética de dois ou mais bits e o resultado for igual ou superior a base do sistema numérico que está sendo usado (no caso base 2); Comando que indica o transporte. V: addition without carry.

CARRY BIT — bit de transporte.

CARRYOVER — transporte vai-um.

CARRY TIME — tempo de transporte.

Tempo necessário para transferir um bit de transporte para a coluna ou posição imediatamente superior e realizar novamente a soma.

CASE — caixa. V: lower case e uppercase.

CATALOG — catalogar; catálogo.

Conjunto ordenado segundo um critério, de unidades de dados, com informações necessárias para possibilitar o acesso a essas unidades.

Coleção de índices de conjuntos de dados.

CATEGORY — categoria.

CATENATE — concatenar.

CATENA — cadeia, série.

CC — compiler compiler — compilador de compilador.

CEILING VALUE — valor teto.
Valor máximo de uma operação aritmética.

CELL — célula.

Expressão mínima de uma unidade.

Elemento capaz de registrar um só bit.

Unidade de informação de uma palavra.

Grupo mínimo de posições de memória endereçável. V: *storage cell*.

CENTER — centro.

CENTRAL CONTROL UNIT — unidade central de controle. V: *control unit*.

CENTRAL PROCESSING UNIT — CPU — unidade central de processamento UCP.

CENTRE — centro.

CHAD — recorte.

CHAIN — cadeia, série.

CHAIN-CODE — código em série.

CHAINING SEARCH — busca em cadeia.

Sistema de busca em que cada elemento contém uma identificação que permite localizar o elemento seguinte para ser examinado.

CHANGE BIT — bit de câmbio.

CHANNEL — canal; via pela qual se faz uma transmissão.

CHAR — character.

CHARACTER — character.

Qualquer símbolo gráfico usado nas máquinas de processamento. Temos assim os símbolos: letras, números, sinais de pontuações etc.

CHARACTER BLANK — espaço em branco. V: *blank*.

CHARACTER-CODE — código de caracteres.

CHARACTER DATA — dados representados por caracteres.

CHARACTER EXPRESSION — expressão de caracteres.

Em linguagem de montagem, série de caracteres entre apóstrofes, que só podem ser usados nas instruções de montagem condicional.

CHARACTER PRINTER — impressora de caracteres.

CHARACTER READER — leitora de caracteres.

CHARACTER ROW — carreira de caracteres. V: *row*;

CHARACTER SET — conjunto de caracteres.

CHARACTER STRING — série de caracteres.

CHARACTER STRING PICTURE DATA — dados de modelo de série de caracteres.

CHARACTER STROKE — traço de caracter.

CHARACTER SUBSET — subconjunto de caracteres.

Subconjunto selecionado de um conjunto de caracteres.

CHARACTERISTIC — característica.

Parte inteira de um logaritmo.

Parte de um número de virgula flutuante. V: *floating point*.

Qualidade particular de um elemento.

CHARACTERISTIC OVERFLOW — estouro de capacidade máxima de característica. V: *overflow*.

CHARACTERISTIC UNDERFLOW — estouro da capacidade mínima de característica. V: *underflow*.

CHART — gráfico; diagrama. V: *flowchart*.

CHECK — teste; cheque.
Verificação da exatidão.

CHECK BIT — bit de controle; bit de paridade.

Bit suplementar associado a um grupo de bits, que permite verificar a exatidão do processamento de um programa.

CHECK CHARACTER — caracter de verificação.

É um caracter associado a uma palavra de máquina cuja função é a verificação da exatidão ou ausência de determinado erro nas operações.

CHECK DIGIT — dígito de verificação.

CHECK NUMBER — número de verificação.

CHECK OUT — verificar.

CHECK PROBLEM — problema de prova.

Problema cujo resultado é conhecido usado para verificação da exatidão do funcionamento da máquina ou do programa.

CHECK REGISTER — registro de verificação.

CHECK ROUTINE — rotina de verificação.

Sistema de verificação incorporado ao programa ou ao computador que não dispõe de verificação automática.

CHECK SUM — soma de comprovação.

CHECK SYMBOL — símbolo de comprovação.

CHECK WORD — palavra de comprovação.

CHECKING — em teste; testagem.

CHECKING PROGRAM — programa de verificação. V: *program*.

CHECK OUT — comprovação de saída.

CHECK POINT — ponto de controle.

Ponto em que se pode registrar a informação relativa ao estado ou andamento de um programa.

- CHECK-POINT DATA SET** — conjunto de dados de ponto de controle.
- CHECK POINT ENTRY** — entrada de ponto de controle.
Série de registros que contêm informação sobre uma etapa do programa; situada na memória principal, em determinado ponto.
- CHECK POINT RECORDS** — registros de ponto de controle.
Registro de memórias auxiliares que contêm informações sobre o estado da rotina e do sistema no momento em que a rotina de ponto de controle escreve o registro. V: routine.
- CHECK POINT RESTART** — reinício em ponto de controle.
- CHECK POINT ROUTINE** — rotina de ponto de controle.
- CHIP** — microimagem ótica, microplaqueta; recorte. V: *micro-circuit*.
- CHIP TRAY** — depósito de recortes.
- CIRCUIT** — circuito.
Ligação entre dois pontos; via de transporte entre dois pontos.
- CIRCUIT COMPONENT** — componente de circuito. V: *eletronic circuit*.
- CIRCULATE** — circular.
- CIRCULATE BIT** — bit de circulação.
Movimento de bits, dígitos, caracteres ou registro, por um certo número de posições a fim de que as posições de saídas, de uma extremidade de palavra ou registro tenham reentrada na outra extremidade.
- CIRCULATING REGISTER** — registro de circulação.
- CIRCULATING STORAGE** — armazenamento circulante; armazenamento cíclico.
- CITATION** — citação.
- CLAMP-ON** — retenção.
Método usado para apoderar-se de uma linha ocupada assim que ela esteja liberada.
- CLASS** — classe.
Conjunto de características semelhantes.
- CLASS CONDITION** — condição de classe.
- CLASSIFIER** — classificadora; classificação.
- CLASSIFY** — classificar.
Separar em classes.
- CLAUSE** — cláusula.
Conjunto de condições específicas exigidas para um objetivo determinado.
- CLEAR** — limpar, apagar, por em zeros.
Colocar uma ou mais posições de memória em zero ou branco.

- Apagar o conteúdo de memória substituindo-o por zeros ou branco. V: *erase*.
- CLEAR MEMORY WORD** — palavra de memória que se compõe de um zero.
- CLEAR STORAGE** — apagar a memória.
Colocar, zeros ou brancos em toda a memória.
- CLERICAL ERRO** — erro de informação.
- CLOCK** — relógio; dispositivo que indica o tempo. Registro geral cujo conteúdo de memória muda a intervalos regulares de modo a medir o tempo. V: *timer*.
- CLOCK ÎMPULSE** — impulso de sincronização. V: *pulse*.
- CLOCK UNIT** — unidade de tempo.
- CLOSED LOOP** — circuito fechado.
- CLOSED ROUTINE** — rotina que se insere por enlace básico a partir da rotina principal.
- CLOSED SHOP** — de acesso restrito.
- CLOSEDOWN** — encerramento.
Finalização realizada pela macroinstrução: *MPCLOSE*.
- CLOSURE** — fechamento.
- CLUSTER** — grupo de equipamentos similares.
- CMS** — conversational monitor system — sistema monitor conversacional.
- COALESCE** — fundir; unir.
Unir dois ou mais arquivos em um único. V: *collate*.
- COBOL** — linguagem de montagem em inglês, para programação de problemas comerciais, a serem resolvidos pelo computador. Esta linguagem foi elaborada para uso universal.
Representa o acrônimo de: *Common Business Oriented Language*. V: *assemble*.
- COBOL CHARACTERS** — conjunto de 51 caracteres usados na linguagem *Cobol*.
- CODE** — codificar; código.
Conjunto de regras precisas, preestabelecidas que indicam a forma exata da representação dos dados.
Significado atribuído ao conjunto de caracteres.
- CODE CONVERSION** — conversão de códigos.
Mudança de um conjunto de bits, correspondente a um caracter, de um código para outro código, nas mesmas condições.
- CODE ELEMENT** — elemento de código.
- CODE HOLES** — perfurações significativas.

CODE SET — conjunto de códigos.

Conjunto limitado de representações definidas pelo código.

CODE VALUE — valor de código.

Significado dos elementos do conjunto de códigos.

Os códigos recebem o nome segundo o conjunto de caracteres definidos. Ex.: código binário, código alfanumérico, código de símbolos.

CODED DECIMAL — notação decimal em que cada dígito decimal é representado mediante um grupo de uns e zeros binário.

CODE STOP — parada programada.

CODER — pessoa ou processador que traduz a programação em código de máquina.

CODIFY — codificar.

CODING — codificação.

Preparação em código das instruções necessárias de um computador para executar as operações e resolver um problema específico.

COIL — bobina; enrolamento.

COLLATE — intercalar; combinar.

É a operação que consiste em unir dois ou mais conjuntos em um único, segundo uma ordem específica, na qual não se exige

a mesma ordem de classificação dos conjuntos originais. V: *merge*.

COLLATING SEQUENCE — seqüência de intercalação.

A seqüência de intercalação de um computador específico faz parte de sua construção e possui um lugar previamente atribuído para reconhecer e aceitar essa seqüência.

Essa seqüência é usada principalmente nas operações de comparação.

O mesmo que *collation sequence*.

COLON — dois pontos.

Símbolo representado por dois pontos usado no sistema de classificação.

COLUMN — coluna.

Disposição vertical de dados.

COLUMN SPLIT — divisor de coluna.

COMBINATION — combinação.

V: *forbidden* (proibido).

COMBINATIONAL LOGIC ELEMENT — elemento lógico usado na lógica de combinações.

COMMA — vírgula.

COMMAND — comando.

Instrução em linguagem de máquina.

É um sinal eletrônico que comanda uma instrução de operação de máquina.

- COMMAND CHAINING** — enca-deamento do comandos.
- COMMAND CORE** — núcleo do comando.
Parte do comando que determi-na o tipo de operação a ser feita.
- COMMAND LANGUAGE** — lin-guagem de comandos.
Conjuntos de comandos que o sistema reconhece.
- COMMAND MODE** — modalida-de de comandos.
- COMMAND NAME** — nome de comandos.
- COMMAND PROCESSOR** — processador de comandos.
Qualquer problema pode ser de-finido como processador de co-mandos.
- COMMAND PULSE** — qualquer sinal no computador para con-trolar as operações.
- COMMENT** — comentário.
- COMMERCIAL CHARACTER** — caracter comercial.
- COMMON AREA** — área comum.
Seção de controle usada para re-servar uma área da memória principal para que outros módu-los possam fazer referências.
- COMMON EXPRESSION** — ex-pressão comum.
Expressão repetida sempre com o mesmo valor.
- COMMON LANGUAGE** — Lin-guagem aceita por diferentes sis-temas.
- COMMUNICATION** — comuni-cação.
- COMMUNICATION CHANNEL** — canal de comunicação.
- COMMUNICATION AREA** — área compartilhada. V: time share.
- COMPARE** — comparar.
- COMPARISON** — comparação.
Análise da relação entre duas entidades.
- COMPARISON OPERATORS** — operadores de comparação.
Operadores de infixo emprega-dos nas expressões de compara-ção ou de relação.
Estes infixos são os sinais mate-máticos usados: $>$ $<$ $=$.
- COMPATIBILITY** — compatibili-dade.
A capacidade que determinado dispositivo tem de aceitar e pro-cessar dados preparados por ou-tro sem a necessidade de modi-ficação.
- COMPENDIUM** — resumo; ex-trato.
- COMPILATION** — compilação.
É a tradução da linguagem de programação em qualquer siste-ma para a linguagem real ou de máquina. V: compile.

- COMPILATION ERROS** — erro de compilação.
- COMPILE** — compilar.
Elaborar um programa escrito em qualquer linguagem de programação para a linguagem real.
- COMPILE ROUTINE** — rotina de compilação.
Rotina executiva de um programa que se deseja efetuar, expressa em um pseudo-código, traduzida para a linguagem real ou de máquina. V: *machine language*.
- COMPILE TIME** — tempo de compilação.
- COMPILER** — compilador.
Programa para compilar um programa objeto. V: *object language program*.
- COMPILER-COMPILER** — compilador de compilador. ab. CC.
- COMPILER DIRECTIVER** — instruções de compilador.
- COMPILING** — ação de compilar.
- COMPLEMENT** — complemento numérico.
- COMPLEMENTARY OPERATOR** — operador complementar. Operador lógico cujo resultado é o Não de determinado operador lógico.
- COMPLETE CARRY** — transporte completo. Operação em que se propagam todos os transportes.
- COMPLETE OPERATION** — operação completa.
Operação realizada pelo computador onde se obtém todos os resultados finais da programação.
- COMPLETION** — conclusão.
- COMPLEX ARGUMENT** — argumento complexo.
- COMPLEX CONSTANT** — constante complexa, número complexo.
- COMPLEX DATA** — dados complexos.
Dados representados por números complexos.
- COMPLEX NUMBER** — número complexo.
Número formado por um número real e outro imaginário. V: *imaginary number*.
- COMPONENT** — componente, elemento.
Peça ou órgão fundamental de um conjunto.
- COMPOUND** — composto.
- COMPOUND CONDITION** — condição composta.
Declaração que comprova duas ou mais expressões de relação. V: *simple condition*.
- COMPUTATION** — computação.
Operação realizada pelo computador.
- COMPUTER** — computador.
Computador é a máquina eletroeletrônica usada pela nova ciência.

cia, a informática, cuja função é o processamento lógico de dados. O processo mais moderno ou seja, o de *terceira geração* cujos circuitos lógicos são formados por *circuitos integrados CI* é que realizam o processamento.

Sua divisão é feita em duas grandes áreas: o *Software* e o *Hardware*.

Quanto aos tipos temos o digital, analógico e o misto ou híbrido.

COMPUTER CODE — código de computador; código real ou código de máquina.

Repertório de instruções em linguagem de máquina. V: *machine code*.

COMPUTE INSTRUCTION — instrução de computador; instrução de máquina.

COMPUTER NETWORK — rede formada por conexão de computadores.

COMPUTER OPERATION — operação do computador.

COMPUTER PROGRAM — programa de computador; programa rotina.

COMPUTER WORD — palavra de computador.

Série de bits ou caracteres tratados como unidade que podem

ser armazenados numa posição de memória. V: *word*.

COMPUTING — cálculo; computação.

COMPUTING SYSTEM — sistema de computação.

Conjunto formado por uma unidade central de processamento (hardware) e periféricos.

CONDITION — condição.

CONDITIONAL ASSEMBLY — montagem condicional.

Recurso usado na linguagem de montagem que permite alterar o conteúdo e a seqüência das declarações.

CONDITIONAL ASSEMBLY INSTRUCTION — instrução de montagem condicional.

Essas instruções são processadas no tempo de pré-montagem.

As instruções de declarações são

LCLA — LCLB — LCLC — GBLA e GBLC, as instruções de atribuição SETA — SETB — SETC e as instruções de bifurcação AIB — AGO — ANOP e ACTB.

CONDITIONAL JUMP — salto condicional.

CONDITIONAL TRANSFER — transferência condicional.

CONDITIONAL CODE — código de condição.

- CONDITIONS** — condições. V: *entry conditions*.
- CONFIGURATION** — configuração.
- CONNECTION** — conexão.
- CONNECTIVE** — palavra ou caracter de pontuação que associa um nome-de-dados com seu qualificador.
- CONNECTOR** — operador lógico. Operador que indica a relação existente entre duas partes de uma expressão lógica.
- CONSECUTIVE** — consecutivo. Um seguinte a outro.
- CONSOLE** — console. Parte do computador usada para estabelecer a comunicação entre o operador e o computador.
- CONSOLE FUNCTION** — função de console.
- CONSOLE MONITOR TYPER-WRITER** — máquina de escrever monitora de console.
- CONSTANT** — constante; valor fixo.
- CONTACT** — contacto.
- CONTAINED IN** — contido em.
- CONTAINED TEXT** — texto contido. Em linguagem de programação indica que os blocos internos estão contidos no procedimento externo.
- CONTENT ADDRESSED STORAGE** — conteúdo endereçado de memória.
- CONTENTION** — disputa. Disputa não regulada de uma linha por vários usuários.
- CONTENTS OF** — conteúdos de. Frase entre parêntesis usada para indicar o conteúdo da posição de memória correspondente.
- CONTEXT** — contexto.
- CONTIGUOUS** — contíguo; adjacente.
- CONTIGUOUS ITEMS** — itens contíguos. Dados que tem entre si uma relação definida.
- CONTINUOUS** — contínuo.
- CONTRAST** — contraste.
- CONTROL** — controle; comando. V: *comand*.
- CONTROL AREA** — área de controle. Grupo de intervalos de controle usados como uma unidade para ajustar ao formato um conjunto de dados antes de acrescentar-lhe registros no método de acesso de memória virtual. V: *virtual storage*.
- CONTROL AREA SPLIT** — divisão de área de controle. Deslocamento do conteúdo de alguns intervalos de controle de uma área de controle para outra

distinta criada recentemente, no método de acesso de memória virtual.

CONTROL BLOCK — área de memória utilizada no programa para guardar informes de controle.

CONTROL BYTES — Bytes de controle.

CONTROL CHARACTERS — caracteres de controle.

CONTROL DICTIONARY — dicionário de controle.

CONTROL LOGIC — lógica de controle.

É a seqüência de fator definido por uma única expressão aritmética ou booleana na realização de uma determinada função.

CONTROL OPERATION — operação de controle.

Ação executada para iniciar ou parar um processamento.

CONTROL PROGRAM — programa de controle.

Programa planejado para a execução no processamento de dados num sistema de cálculo.

CONTROL RECORD — registro de controle.

Registro de dados usados pela operação de controle no processamento de dados.

CONTROL REGISTER — registro de controle. V: *instruction counter; record; register.*

CONTROL SECTION, V: control unit.

CONTROL SEQUENCE — seqüência de controle.

CONTROL SIGNALS — sinais de controle.

CONTROL STATEMENT — declaração de controle.

Temos assim: *GO, TO, IF e DO; PAUSE, CONTINUE e STOP.*

CONTROL STORAGE — memória de controle.

CONTROL UNIT — unidade de controle.

Nos computadores digitais são os componentes que efetuam as operações de localização das instruções, suas interpretações, e aplicações enviando-as para a unidade aritmética e outras partes de acordo com sua interpretação.

Unidade de controle (pertence ao Hardware) que rege e regula o funcionamento das unidades subordinadas a ela.

CONTROL UNIT END — sinal que a unidade de controle envia na condição de unidade de controle ocupada.

CONTROL WORD — palavra de controle.

Conjunto de caracteres formado nos campos de controle, usado

- para classificar os registros durante as operações deste tipo.
- CONTROLLED STORAGE** — memória controlada.
Memória sob o controle direto do programador.
- CONVERSATIONAL** — conversacional.
Comunicação em que cada entrada do terminal provoca uma resposta imediata.
Diálogo entre o usuário e o computador central.
- CONVERSION** — conversão.
Processo de mudança de um método de processamento para outro diferente.
- CONVERSION PROGRAMS** — programas de conversão.
- CONVERT** — converter.
Mudar a representação dos dados de um sistema para outro equivalente.
- COORDINATE INDEXING** — indexação coordenada.
Classificação por índices cujas relações recíprocas das palavras que são indicadas entre si pela união de palavras isoladas.
- COPY** — copiar; cópia.
- CORE** — núcleo.
- CORE IMAGE** — imagem de memória.
Tipo de registro de um programa que faz com que esse mesmo programa seja executado na memória principal.
- CORE STORAGE** — memória de núcleos. V: *main core*.
- COUNTER** — contador.
Posição de memória usado para representar o número de vezes que ocorre um determinado fato.
- CP COMAND** — comando do programa de controle.
- CPU** — central processing unit — unidade de processamento central.
- CROSSBAR SYSTEM** — sistema de barras cruzadas.
- CROSSFOOT** — adição em paralelo.
- CROSSTALK** — linha cruzada.
- CUE** — aviso.
- CURSOS** — cursos.
- CUSTOMIZE** — adaptar.
- CYBENETICS** — Estudo das relações entre os homens e as máquinas.
- CYCLE** — ciclo; cíclico.
- CYCLIC STORAGE** — armazenamento cíclico.

D — caracter alfabético.

D/A — *digital-to-analog converter*.

DASD — *direct access storage device* — dispositivo de acesso direto a memória. V: *random*.

DATA — dados.

Informação em forma de código.

DATA AGGREGATE — agregado de dados.

DATA AREA — área de dados.

DATA ATTRIBUTE — atributos de dados.

DATA BANK — banco de dados

DATA BASE — base de dados.

Conjunto de dados organizados segundo uma seqüência lógica que permite o acesso de forma simples.

DATA BREAK — quebra de dados.

DATA BUS — enlace de dados.

DATA CAPTURE — DATA COLLECTION — coleta de dados.

DATA CARD — cartão perfurado de dados.

DATA CARRIER — meios de registro de dados.

DATA CELL — célula (magnética) de dados.

DATA CELL DRIVE — mecanismo condutor de células magnéticas.

DATA CELL STORAGE — memória de células de dados.

DATA CHARACTER — caracter de dados

DATA CHARACTER SET — conjunto de caracteres de dados.

DATA CHECK — detecção de erros de dados; checagem de dados.

- DATA CODE** — código de dados.
- DATA COLLECTION** — coleta de dados.
- DATA COMMUNICATION** — comunicação de dados.
- DATA COMPATIBILITY** — dados produzidos por um sistema para serem processados por outro sistema.
- DATA CONVERSION** — mudança de representação de dados.
- DATA DEFINITION NAME** — nome de definição de dados.
- DATA DELIMITER** — separador de dados.
- DATA DESCRIPTION LANGUAGE** — linguagem de programação específica para descrição de dados.
- DATA DIVISION** — divisão de dados.
Parte da programação onde se descreve os arquivos e os registros contidos nos arquivos.
- DATA ELEMENT** — elemento de dados.
Propriedades de um elemento de conjunto definido de dados.
- DATA FILE** — arquivo de dados.
- DATA FLOWCHART** — fluxograma de dados.
- DATA FORMAT** — formato de dados.
- DATA GATHERING** — coleta de dados.
- DATA GENERATOR** — programa de dados que cria múltiplos conjuntos de dados dentro de uma tarefa. V: *task*.
- DATA HANDLING** — manipulação de dados.
- DATA HIERARCHY** — hierarquia de dados. Classificação de conjuntos de dados em categorias.
- DATA INTEGRITY** — integridade dos dados.
- DATA INTERCHANGE** — intercâmbio de dados.
- DATA ITEM** — item de dados; Unidade de dados.
Propriedade de um elemento pertencente ao conjunto de dados. V: *item*.
- DATA LINK** — enlace de dados.
- DATA LIST** — lista de dados.
- DATA LOGGING** — registro cronológico de dados.
- DATA MAPPING** — mapeamento de dados.
- DATA MEDIUM** — meio de informações.
Quantidade física variável que pode representar dados.
- DATA MODE** — modalidade de dados.
- DATA MOVEMENT** — movimento de dados na memória central.
- DATA NAME** — nome de dados.

- DATA ORGNANIZATION** — organização de dados.
Ordenação exigida pela informação num conjunto de dados.
- DATA PATCH** — trajetória de dados.
- DATA POINTER** — indicador de dados.
Elemento interno da máquina que indica o conjunto de dados a serem utilizados na seqüência.
- DATA PROCESSING** — processamento de dados.
- DATA PROCESSING CENTER** — centro de processamento de dados.
- DATA PROCESSING SYSTEM** — sistema de processamento de dados.
- DATA PROCESSOR** — processador de dados.
Máquina que executa o processamento de dados.
- DATA RECORD** — registro de dados.
Registro que contém os dados a serem processados num programa.
- DATA REDUCTION** — redução de dados.
Redução ao mínimo de um conjunto de dados necessários para o processamento de um problema.
- DATA REPRESENTATION** — representação de dados. V: *representation; word, name.*
- DATA SET** — conjunto de dados.
Usa-se esta expressão para indicar que o conjunto dado de um programa pode ter acesso através da referência de um só nome de arquivo.
- DATA SET ORGANIZATION** — Ordenação adotada na informação de um conjunto de dados.
- DATA SIGNALING RATE** — velocidade de transmissão de dados.
- DATA SINK** — depósito de dados.
Dispositivo que aceita sinais de dados procedentes de outro dispositivo.
- DATA SOURCE** — fonte de dados.
Dispositivo que emite sinais de dados destinados a outro dispositivo (*data sink*).
- DATA SPECIFICATION** — especificação de dados.
- DATA STORAGE** — memória de dados.
- DATA STREAM** — fluxo de dados; corrente de dados.
- DATA TEST** — teste de dados.
Verificação da exatidão de um programa de computador por um conjunto de dados.

- DATA TRANSFER** — transferência de dados.
- DATA TRANSMISSION** — transmissão de dados.
- DATA TYPE** — tipo de dados.
Os tipos fundamentais de dados são: os números inteiros, reais, complexos e o tipo lógico.
- DATA UNIT** — unidade de dados.
Conjunto de caracteres relacionados entre si de modo a serem tratados como um todo.
- DATA USE IDENTIFIER** — identificador de dados.
Qualidade de um elemento de um conjunto de dados que permite definir o conjunto.
- DATE** — data; (dia)
- DATE TO DAY** — data de hoje.
- DATUM** — plural de data; dados.
- DB** — decibel. V: decibel.
- DDA** — Digital Differential Analyses.
- DDD** — Direct Distance Dialing — discagem direta à distância.
- DE** — abreviatura de detail — detalhe.
Na linguagem de programação identifica o grupo de relatório.
- DEAD** — morrer, morto, morta.
- DEAD BAND** — banda inativa.
Valores específicos em que o sinal de entrada pode ser alterado sem alterar a resposta.
- DEAD HALT** — parada irreversível.
Para de máquina sem recuperação.
Assim quando se comanda uma divisão por \emptyset ou uma palavra que não existe.
- DEALLOCATE** — desalocar.
- DEBIT SIGN CHARACTER** — caracter de sinal de débito.
- DEBLOCK** — desagrupar.
- DEBLOCKING** — separação em blocos de registros.
Ação pela qual o primeiro bloco de registro e os seus subsequentes ficam disponíveis para o processamento. V: *block*.
- DEBUG** — depurar; depuração.
Tratamento dado a um programa com o fim de localizar e eliminar os erros do programa e as falhas de máquina.
- DEBUGGING AID ROUTINA** — rotina de depuração
- DEBUGGING STATEMENT** — declaração de depuração.
- DECAY CONSTANT** — constante de amortização.
Fator usado para calcular em regime de tempo compartilhado a duração da subdivisão de tempo seguinte, baseando-se nas subdivisões anteriores.
- DECELERATION** — desaceleração.

- DECIMAL** — decimal, sistema de numeração ou classificação.
- DECIMAL DIGIT** — dígito decimal.
- DECIMAL FORMAT** — formato decimal.
- DECIMAL POINT** — ponto decimal. V: *fixed point*.
- DECIMAL PICTURE DATA** — dados decimais de modelo.
- DECIMAL POINT IS COMMA** — ponto decimal é vírgula. Declaração em linguagem de montagem que troca o ponto decimal por vírgula.
- DECIMAL POINT SPECIFIER** — especificador de ponto decimal (representado por um carácter).
- DECIMAL TO BINARY CONVERSION** — conversão decimal para o binário.
- DECISION** — decisão. Operação específica de computador que consiste em verificar se existe ou não determinada relação ou condição como resultado de uma ação alternativa.
- DECISION BOX** — bloco de decisão. O bloco de decisão é representado por uma figura geométrica num diagrama de blocos onde consta de uma única entrada e com várias saídas.
- DECISION INSTRUCTION** — instrução de decisão.
- DECISION MAKING** — tomada de decisão.
- DECISION MAKING STATEMENT** — declaração de tomada de decisão.
- DECISION SYMBOL** — símbolo de decisão.
- DECISION TABLE** — tabela de decisão.
- DECLARATION** — declaração. É usada nas linguagens de programação com fins descritivos.
- DECLARATIVE INSTRUCTION** — instrução declarativa usada na linguagem de montagem.
- DECLARATIVE STATEMENTS** — sentenças declarativas. Instruções simbólicas em linguagem de programação empregadas para definir; áreas, constantes e símbolos.
- DECLARE** — declarar. Determinar os símbolos de variáveis e constantes nas linguagem de montagem.
- DECODE** — decodificar. Aplicação de um método afim de devolver a representação fonte dos dados. Tradução para uma linguagem comum a informação contida nos dados codificador.

- Traduzir uma mensagem da linguagem de máquina para a linguagem definida pelo usuário.
- DECODER** — decodificador.
Decifrar o significado da mensagem em código.
- DECODING** — decodificação.
Operações internas onde o computador determina o código operacional de uma instrução.
- DECOLLATE** — separar.
Separação das folhas de um formulário.
- DECOLLATOR** — separador de folhas.
- DECREMENT** — decrementar.
Quantidade de que se diminui numa variável.
- DEDICATED** — exclusivo.
- DEDICATION** — exclusividade.
- DEFAULT** — revelia.
Em linguagem simbólica a declaração *DEFAULT* — indica que não foi especificado nem um dos dois atributos.
- DEFAULT ASSUMPTION** — suposição à revelia.
Suposição automática, executada sem indicação específica do programador, do atributo de um nome ou de opções da declaração.
- DEFAULT ATTRIBUTE** — atributo de revelia.
Atributo que o programa assume automaticamente por falta de indicação do programador.
- DEFAULT LINE SIZE** — dimensão de linha à revelia.
Comprimento de linha assumido pelo programa quando não especificado pelo programador.
- DEFAULT OPTION** — opção à revelia.
- DEFERRED ADDRESSING** — endereçamento em cascata.
Método de endereçamento que consiste na seguinte técnica: a referência ao primeiro endereço indica a posição do seguinte que por sua vez indica o terceiro e assim sucessivamente até encontrar o endereço procurado.
- DEFERRED ENTRY** — entrada diferida.
- DEFERRED EXIT** — saída diferida.
Transferência de controle a uma sub-rotina num determinado ponto por assincronia, inesperado, em vez de transferi-lo no momento previsto.
- DEFERRED PROCESSING** — processamento diferido.
Tipo de processamento de baixa prioridade, que pode ser executado pelo computador após a execução de outro trabalho de maior prioridade.
- DEFINE** — definir.
- DEFINED FILE** — arquivo definido.

DEFINED ITEM — dado definido.

Variável definida para representar na mesma memória atribuída ao item de base.

DEFINED VARIABLE — variável definida pelo programa.

DEFINITION — definição.

DEGRADATION — degradação.

Defeitos de funcionamento do computador mas que não interrompe o processamento.

DEGRADATION FACTOR — fator de degradação.

DELAY — atraso; retardo.

DELAY LINE — linha de retardo.

Dispositivo capaz de retardar um impulso de energia de entrada e saída.

DELEAVE — separar; desfolhar.

DELETING — eliminando.

DELETION — eliminação.

DELETION RECORD — registro de eliminação.

DELIMIT — delimitar.

Assinalar os limites.

DELIMITER — delimitador.

Nome dado aos operadores, comentários e caracteres especiais que definem os limites das especificações de modelos.

DELIMITER STATEMENT — declaração separadora.

Declaração empregada para indicar o final dos dados.

DEMAND — demanda.

DEMAND PAGING — paginação discricionária.

Transferência de uma página de memória, nos sistemas de memória virtual, para a memória real no momento em que for necessário.

DEMOUNT — desmontar.

DENSITY — densidade. V: *packing density*.

DEPENDING — dependente.

DEPENDING ON — dependente de.

DESCENDING — descendente.

DESCENDING SEQUENCE — seqüência descendente.

DESCRIPTION — descrição.

DESCRIPTION OF HARDWARE. V: hardware.

DESCRIPTOR. V: *keyword*.

DESIGN — projeto.

DESIGN ENGINEERING — engenharia de projetos.

DESK — mesa.

DESK CHECK — verificação manual.

DESK DEBUGGING — depuração de um programa manualmente.

DESTINATION — destino.

DESTINATION QUEUE — fila de destino.

Fila de mensagem com destino específico. V: *queue*.

DESTRUCTIVE CURSOS — cursos destrutivo.

DESTRUCTIVE READ — leitura destrutiva.

Destruição das mensagens após sua leitura.

DETAILL — detalhe.

DETAIL FILE — arquivo de detalhes. V: *file, record, register*.

DETAIL GROUP — grupo de detalhe.

DETAIL PRINTING — listagem. Tradução de cartões perfurados em documentos legíveis.

DETAIL TIME — tempo de detalhe.

Intervalo de tempo de um programa em que são realizadas as funções de cálculo após a saída pela leitura do registro.

DETECTOR — detector.

DEVICE — dispositivo.

Aparelho mecânico. Qualquer das unidades periféricas ligadas ao computador.

DEVICE CONTROL UNIT — unidade de controle de dispositivo.

Dispositivo controlador de um sistema de processamento de dados.

DEVICE END — fim de dispositivo.

DEVICE INDEPENDENCE — independência em relação aos dispositivos.

Independência do programa dos dispositivos. Assim, o programa pode processar o mesmo tipo de dados em unidades periféricas diferentes como seja: perfuradora de cartões impressoras, unidades de fitas, discos etc.

DEVICE NUMBER — número de dispositivo.

O número de dispositivo mais o número do cilindro, e com o número de página, localiza uma página na memória externa de página.

DEWEY DECIMAL CLASSIFICATION — classificação decimal de Dewey.

Sistema criado por Mervil Dewey.

DFCNV — Disk Data File Conversion Program — programa de conversão de arquivos de dados e disco.

DIAGNOSIS — diagnóstico.

DIAGNOSTIC — diagnóstico.

Detectar erros e falhas e sua localização.

Processo pelo qual se localiza os erros de uma rotina de computador ou de um componente do equipamento. V: *routine*.

DIAGNOSTIC TEST — teste de diagnóstico.

DIAGRAM — diagrama, gráfico. Representação lógica de uma sé-

rie de operações ou rotinas por meios de um gráfico.

DIAGRAMMING — diagramação.

DIALING — discagem.

Estabelecer comunicação entre dois pontos.

DIALOG — diálogo.

DIAL UP — discar.

DIBIT — Díbit — dois bits.

Caracter de dois bits.

DICHOTOMY — dicotomia, divisão em duas partes.

Classificação em duas alternativas, sim ou não, verdade-falso, etc.

DICING — quebra em dados.

A quebra de uma lâmina em microplaqueta.

DICTIONARY — dicionário.

Lista de palavras-chave, usadas numa rotina ou sistema com indicação do significado na rotina ou no sistema. V: *library*.

Em expressão e comunicação é a lista de palavras com seus significados, organizadas em ordem alfabética e apresentadas em forma de livro.

DIGIT — dígito.

Símbolo que representa (numeral) um dos inteiros não negativos menor que a base (número). V: *binary digit, bit*.

DIGITAL — digital.

Representação por meio de dígito.

Relativo à representação de quantidades inteiras por meio de números inteiros, discretos (não contínuo) ou caracteres codificados.

Os dados representados por esse processo recebe o nome de dados digitais.

DIGITAL COMPUTER — computador digital.

Computador no qual se usa a representação de dados digitais. Computador que opera com dados/digitais resolvendo problemas com variáveis discretas, processos lógicos e aritméticos. V: *analog computer*.

DIGITAL DATA — dados digitais.

Dados representados de forma discreta (contrasta com dados analógicos) por caracteres codificados como sejam; números inteiros, símbolos, sinais etc. V: *data*.

DIGITAL PUNCH — perfuração de dígito.

DIGITAL SIGNAL — sinal digital.

Sinal descontínuo. Sinais separados por intervalos.

DIGITAL SUBSET — subconjunto digital.

DIGITAL-TO-ANALOG CONVERTER — Conversor de digital para analógico. V: analog-to-digital converter.

DIGATION — digitação.

Registro dos dados através da compressão de teclas.

DIGIT EMITTER — emissor de dígitos.

DIGITIZE — digitalizar.

Expressar os dados em forma digital.

DIGIT PLACE — posição de dígito.

DIGITS CHECK — verificação de combinação não permitida de dígitos.

DIMENSION — dimensão.

Em linguagem de montagem o máximo de valores que podem ser atribuídos a um símbolo *SET* que representa uma série de valores. V: *set*.

DIMENSIONALITY — dimensionalidade.

A dimensão é dada pelo limite superior ou inferior, ou ainda pelos dois limites.

DIODE — diodo.

Dispositivo eletrônico que permite a passagem da corrente num sentido e impede no sentido oposto.

DIRECT ACCESS — acesso direto.

Processo de obtenção ou substituição de dados da memória independente do tempo de acesso da posição ocupada pelos dados. V: *random access*.

DIRECT ACCESS application — aplicação de acesso direto.

Sistema de processamento de dados onde os registros são processados e consultados normalmente em uma forma não sequencial.

DIRECT ACCESS DEVICE — dispositivo de acesso direto.

DIRECT ACCESS STORAGE — memória de acesso direto.

DIRECT ADDRESS — endereço direto.

Endereçamento em que o endereço efetivo é que figura na instrução.

Endereçamento de registro sem uso de chaves ou fórmulas de conversão.

DIRECT CODE — código direto. Código de comandos e endereços em configurações reais de computador.

Codificação onde as instruções de um programa são escritas em código de máquina e os endereços reais próprios de determinado computador.

DIRECT DATA SET — conjunto de dados de acesso direto.

- Conjunto de dados de registros dispostos aleatoriamente num volume de acesso direto. V: *volume; sequential dat set.*
- DIRECT INSERT ROUTINE** — rotina de acesso direto.
- DIRECT INSERT SUB-ROUTINE** — sub-rotina de acesso direto.
- DIRECTIVE** — instrução que não pode ser executada diretamente pela máquina.
- DIRECTORY** — diretório.
Índice usado por um programa de controle para localizar blocos em áreas distintas de conjuntos de dados contidos na memória de acesso direto.
Temos os seguintes diretórios: diretório de sistema, transitório, de imagem da memória, macros, *móvel* e de fases. V: *phase, core image, macros, move mode.*
- DISABLE** — desativar.
Desligar um dispositivo.
Impedir a execução de determinadas funções de um programa.
- DISABLED** — desativado.
Estado em que a unidade central impede a produção de certos tipos de interrupção. V: *mask.*
- DISABLING** — desativação.
- DISCONNECT** — desconectar.
- DISCRETE** — separado, discreto.
- DISCRETE REPRESENTATION** — representação discreta, digital.
- DISK** — disco; memória de disco.
Elemento material em forma de disco onde se armazenam os dados de um programa.
- DISK CODE** — código de gravação em disco.
- DISK CORE IMAGE FORMAT** — formato em disco da imagem de memória. V: *image.*
- DISK DRIVE** — condutor de discos.
O movimento de rotação dos discos magnéticos permitem o acesso aos dados gravados em ambas superfícies quando são alcançadas pelo movimento do braço de acesso no qual se encontra as cabeças de leitura/gravação.
- DISK FILE** — arquivo de discos.
- DISK LABEL** — etiqueta de disco.
Etiqueta usada nas bibliotecas de dados para sua identificação.
- DISK PACK** — lote de discos.
Os lotes de discos são instalados nas unidades de armazenamento de discos.
- DISK STORAGE** — armazenamento em discos.
Registro de discos magnéticos que faz uso da gravação magné-

- tica sobre a superfície plana do disco.
- DISK SURFACE** — superfície do disco.
- DISK TRACK** — trilha de disco.
- DISMOUNT** — desmontar.
- DISPATCH** — executar.
- DISPATCHING** — lançamento.
- DISPATCHING-PRIORITY** — prioridade na execução.
 Nas tarefas múltiplas usa-se números para indicar a ordem a serem processadas na unidade central.
- DISPLACEMENT** — deslocamento.
 Valor ou expressão que se acrescenta ao endereço de base para se obter o endereço efetivo. V: *relative address*.
- DISPLAY** — representação visual; exibir.
 Apresentação visual dos dados.
- DISPLAY POSITION** — posição de visualização.
- DISPLAY STATION** — estação de exibição.
- DISPLAY UNIT** — unidade de representação visual.
- DISPOSITION** — disposição.
- DISTANCE** — distância.
- DISTORTION** — distorção.
- DISTRIBUTION ENTRY** — entrada de distribuição.
- DIVISION** — divisão.
- DIVISION PROGRAM** — divisão de um programa. (COBOL)
 As partes que compoem a divisão de um programa:
 1.º) Identificação e divisão do programa. V: *identification division*.
 2.º) Divisão do meio físico, que consiste na indicação das características que deverá ter o equipamento da máquina. V: *environment division*.
 3.º) Divisão de dados, que define a natureza e características dos dados. V: *data division*.
 4.º) Divisão de procedimentos, que consiste na montagem da rotina do programa. V: *procedure division*.
- DOCUMENT** — documentar; documento.
 Registro real que pode ser usado.
- DOCUMENTATION** — documentação.
 Conjunto de documetos sobre um determinado assunto.
- DONOR** — estação transmissora.
- DORMANTE STATE** — estado latente.
 Que foi transferido para memória externa.
- DOUBLE** — duplo.
- DOUBLE ADDRESS** —
 Instrução que usa dois endereços de memória principal.

DOUBLE BUFFERING — dupla memória intermediária.

DOUBLE PRECISION ARITHMETIC — aritmética de dupla precisão.

Usa-se a aritmética de dupla precisão quando se necessita de uma maior precisão do que a usada com uma só palavra de memória de máquina.

Esta maior precisão é conseguida com o emprego de duas palavras para a representação de um número.

DOUBLE PRECISION NUMBER — número de dupla precisão.

Número com dupla quantidade de algarismo do que se usa na representação de um dado.

DOUBLE WORD — palavra dupla.

Seqüência de bits ou caracteres que compreende duas palavras inteiras de máquina que podem ser endereçadas como uma única.

V: *halfword*; *full-word*.

DO variable — variável DO.

Especificação da variável DO numa declaração incrementada antes de cada execução da declaração ou declarações contidas num laço DO.

DOWN — para baixo.

DOWN TIME — tempo inativo.

Tempo em que o dispositivo permanece defeituoso.

DOWNWARD COMPATIBITY — compatibilidade descendente.
V: *upward*.

DP — DATA PROCESSING — processamento de dados|

DRIFT — desvio.

Alteração defeituosa na saída de um circuito.

DRIVE — dirigir; dispositivo impulsor.

DROP DEAD HALT — parada irreversível.

DROP-IN — aberração por excesso.

DROP-OUT — aberração por defeito.

DRUM — tambor magnético.

DRUM STORAGE — armazenamento em tambor.

Armazenamento de acesso direto de dados registrados magneticamente sobre a superfície de um cilindro rotativo.

Acesso por endereço usado em alguns tipos de computadores.

DS — *data set* — conjunto de dados.

DSE — *data set extension* —

DTF — *define the file* — definir o arquivo.

Macro-instrução DTF. Usada nas configurações de sistemas que operam com BPS, TDS e DOS, macro-instruções que descreve as características de um arquivo lógico.

DUMMY — fictício, simulado.

Particularidade daquilo que tem aparência de uma coisa, mas não funciona como tal.

Diz-se do endereço, instrução, arquivo ou registro sem valor real que será modificado ou saíra do curso.

DUMMY ARGUMENT — argumento simulado.

Memória automática criada temporariamente para conter o valor de um argumento. Como sejam: uma constante, uma palavra, um comando etc., cujos atributos diferem dos especificados numa declaração conhecida.

DUMMY ENTRY — entrada fictícia.

DUMMY LOCAL — carga fictícia.

DUMMY PROGRAM — programa simulado.

DUMP — despejo de memória.

Cópia de memória total ou parcial normalmente da memória principal para armazenamento externo.

DUMP PROGRAM — programa de despejo.

DUODECIMAL — duodecimal.
Sistema de numeração de base 12.

DUODECIMAL NUMBER — número representado na base 12.

DUP — *disk utility program* — programa em disco de memória.

DUPLICAT duplicar.

Cópia fiel do original.

DYADIC BOOLEAN FACTOR — operador diádico de Boole.

Operador que consta dois operandos. Os operadores diádicos de Boole são: E (and), Ou (or) N (not), Nand (not and), Nor (not or), e Or e Nor exclusives.

DYADIC-OPERATION — operação bivalente.

Operação realizada com 2 operandos.

DYNAMIC — dinâmico.

Propriedade de variação de um elemento em relação ao tempo.

DYNAMIC ALLOCATION — alocação dinâmica.

Atribuição de recursos de um programa no momento em que ele esta sendo executado.

DYNAMIC AREA — área dinâmica.

Região da memória principal utilizada por partes do programa que executam etapas e tarefas do sistema. V: *fixed area; job step*.

DYNAMIC DATA SET DEFINITION — definição dinâmica de conjuntos de dados.

Espaço de armazenamento auxiliar de dados durante a execução de uma etapa da rotina.

DYNAMIC MEMORY — memória dinâmica. V: *memory*.

DYNAMIC PROGRAMMING — programação dinâmica.

Procedimento para a otimização de uma solução de problemas de estágios múltiplos, no qual as de-

cisões estão disponíveis para cada etapa do processamento. V: *optimization*.

DYNAMIC RELOCATION — relocação dinâmica. V: *relocation*.

DYNAMIC SUB-ROUTINE — Sub-rotina dinâmica.

Programa em linguagem de máquina para dirigir o computador durante a execução de uma ou série de operações.

E — símbolo alfabético.
Símbolo usado para indicar a função lógica booleana. V: *and*.

EBCDIC — *Extend Binary-Coded Decimal Interchange Code* — Código de extensão do código de intercâmbio decimal-binário.
Conjunto de 256 caracteres representados por oito bits, é a ampliação do código BCD de seis bits.

EDGE — borda, lateral.

EDGE CARD — borda de uma carta perfurado.

EDIT — editar, revisar, selecionar.
Selecionar por falta de indicação.
Modificar a forma dos dados.
Colocar sinais, caracteres, vírgulas etc., nos campos de dados.
Verificar erros.

EDIT WORD — palavra de edição.

Combinação de caracteres pré-estabelecidas na pontuação de dados.

EDP — *Electronic Data Processing* — processamento eletrônico de dados.

EFFECTIVE ADDRESS — endereço efetivo.

Endereço usado para identificar o operando em curso.

EFFECTIVE LANGUAGE — linguagem de execução; linguagem de máquina.

EFFECTOR — determinante. V: *format effector*.

EFFICIENCY — eficiência.

ELAPSED TIME — tempo decorrido.

ELECTRONIC CIRCUITS — circuitos eletrônicos.

ELECTRONIC DATA — PROCESSING — processamento eletrônico de dados — *EDP*.

ELECTRONIC DATA — PROCESSING MACHINE — máquina eletrônica de processamento de dados.

Computador eletrônico. V: computer.

ELETRONICS — ciência eletrônica.

Ramo da física moderna que estuda os componentes eletrônicos e suas aplicações em funções lógicas.

A parte mais avançada até nossos dias são os Circuitos Integrados — *CI*.

ELETROSTATIC — eletrostática. Parte da física que estuda a electricidade estática.

ELECTROSTATIC STORAGE — armazenamento eletrostático.

Dados armazenados em forma de cargas elétricas numa superfície dielétrica.

ELEMENT — elemento. V: item.

ELEMENTARY ITEM — item de um só elemento.

Item de dados, indivisível.

ELEMENTARY NAME — nome elementar.

Variável elementar ou variável matricial em linguagem de programação um.

ELEMENT LABEL — etiqueta de elemento.

ELEMENT VARIABLE — variável de elemento.

ELIMINATION — eliminação.

ELIMINATOR — eliminador.

Dispositivo que elimina dados especificados.

ELLIPSIS — reticências.

Caracter usado para indicar que na representação material da informação não contém todos os dados necessários especificados.

V: *format*.

ELSE — caso contrário.

Em linguagem COBOL é usada para indicar que a condição de uma declaração condicional, não é verificada.

EMBOSSMENT — relevo.

EMIT — emitir.

EMITTER — emissor.

EMPIRICAL — empírico.

Conhecimento adquirido pela prática. V: *theory*.

EMPTY — vazio.

EMULATE — imitar. V. *simulation*.

EMULATOR — imitador.

Técnicas de programação que permite a determinado computador executar programas escritos em outro computador.

ENABLE — habilitar, capacitar.

Preparar a máquina para a execução de determinadas funções.

ENABLED — ativado.

Estado em que se encontra a unidade central de processamento que permite certos tipos de interrupções.

ENABLING — capacitação.

ENCIPHER — cifrar; por em código.

ENCODE — codificar.

ENCODER — codificador.

ENCODING — codificação.

Conversão de dados para determinado código.

END — finalizar, final.

END — AROUND — contorno.

END — AROUND CARRY — transporte da posição de dígito de ordem superior para ordem inferior.

ENDING — término.

END OF ADDRESS — fim de endereço.

Caracteres que indicam o final de outros caracteres que não correspondem ao texto.

ENGINEERING — engenharia; técnica.

ENTER — entre. (entrar)

Uma declaração em linguagem de montagem que permite a introdução de uma parte de programa escrito em outra linguagem.

ENTERING — inserção.

ENTROPY — entropia.

Informação sem valor.

ENTRY — entrada.

Atributo de um programa preparado, para incluir ou incluso no mesmo, produto para ser processado. V: entry name.

ENTRY EXPRESSION — expressão de entrada.

Expressão que produz um ponto de entrada.

ENTRY NAME — nome de entrada; ponto de entrada.

Nome contido em qualquer seção de controle ao qual se pode fazer referência.

Nome que estabelece um ponto de entrada num subprograma.

O atributo *ENTRY* (entrada) é declarado por um identificador.

ENTRY POINT — ponto de entrada.

Todo ponto ou endereço de uma rotina ao qual se pode ceder o comando.

ENTRY SYMBOL — símbolo de entrada.

Símbolo que representa o nome de entrada identificado pela instrução *ENTRY* na linguagem de montagem, ou na seção de controle pela instrução *CSECT* ou *START*.

ENTRY VARIABLE — variável de entrada.

- Variável que representa os valores de ponto de entrada que deve conter os atributos *ENTRY* e *VARIABLE*.
- ENVIRONMENT** — equipamento.
- Palavra que define uma instalação completa de um sistema de processamento de dados, o hardware e o software.
- ENVIRONMENT DIVISION** — divisão do meio físico.
- Descrição do computador de *compilação* em conjunto com o computador que irá processar os dados do programa.
- EPILOGUE** — epílogo.
- Processo automático do término de um bloco.
- EPITOME** — compêndio.
- Resumo de um texto.
- EQUALS** — igualar; igual.
- EQUIVALENCE** — equivalência.
- EQUIVALENCED VARIABLE** — variável *igualada*.
- A declaração de equivalência de uma variável indica que ela pode ocupar o mesmo espaço na memória interna de uma ou mais variáveis.
- EQUIVALENT BINARY DIGITS** — dígitos binários equivalentes.
- Número de *bits* necessários para representar um número de outro sistema de numeração.
- ERASABLE STORAGE** — armazenamento apagável.
- Armazenamento que pode ser apagado e cujo espaço pode ser usado novamente, como acontece nas fitas, discos etc.
- ERASE** — apagar. V: clear.
- ERASURE** — rasura.
- ERR** — erro; o mesmo que error.
- ERRONEOUS** — errôneo.
- ERROR** — erro.
- Palavra usada para indicar que o valor de um dado não está correto ou mau funcionamento da máquina.
- ERROR BURST** — salva de erros.
- V: *burst*.
- ERROR CHECKING CODE** — código de verificação de erros.
- ERROR CODE** — código de erro.
- Código de máquina cujo objetivo é detectar e corrigir os erros.
- ERROR CONDITION** — condição de erro.
- Estado gerado na tentativa da execução de uma instrução errônea, ou de dados não válidos de uma rotina.
- ERROR CONDITION STATEMENT** — declaração de condição de erro.
- ERROR CONTROL** — caracter de controle de erros.
- ERROR CORRECTING SYSTEM** — sistema de correção de erros.

ERROR DETECTING — detecção de erro.

ERROR DETECTING CODE — código de detecção de erros.

Código de regras específicas de construção para detectar determinados erros quando produzidos numa expressão aceitável.

ERROR DETECTION ROUTINE — rotina de detecção de erros.

ERROR NOTCH — corte indicador de erros.

Corte feito na carreira de perfuração 12 de um cartão de dados, coincidente com a coluna onde se encontra o erro de perfuração.

ERROR RANGE — margem de erro.

ERROR RATE — coeficiente de erros.

ERROR RECOVERY ROUTINES — rotinas de recuperação de erros.

Rotina que efetua uma tentativa para que o sistema se recupere de um erro de máquina na repetição errônea da operação realizada.

ERROR TRAP — armadilha de erros.

Salto não programado a uma localização conhecida comandada pelo *hardware* quando ocorre uma condição de erro.

ESCAPE CHARACTER — caracter de escape.

Caracter usado na indicação que ele ou os caracteres subsequentes estão em código diferente ao usado no momento.

E — TIME — tempo de execução.

EVALUATION — avaliação.

EVALUATION RULE — regra de avaliação.

Método que estabelece a seqüência em que deve ser avaliados os elementos de uma declaração.

EVEN — par.

EVEN-PARITY CHECK — verificação de paridade.

Operação de checagem que tem por fim verificar se o número de dígitos 1 de um grupo de *bits* é par (even) ou ímpar (odd).

EVENT — fato, acontecimento.

Termo usado para indicar o que ocorre no processamento de dados de um programa, cujo estado em andamento e finalização podem ser determinados por uma variável de evento.

EVENT CONTROL BLOCK — bloco de controle de eventos.

Bloco que controla o final de uma operação de E/S.

EVENT NAME — nome de evento.

Identificador usado na linguagem de programação para fazer referência de uma variável de evento.

EVENT VARIABLE — variável de evento.

Variável cujo atributo **EVENT** pode ser associada a um evento cujo valor indica o estado e o final do evento.

EVERY — cada.

Termo usado na cláusula **RE-RUN ON**. V: *rerun*.

EXCEPTION CONTROL STATEMENT — declaração de controle de exceção.

A declaração de exceção realiza uma mudança de fluxo de controle de um programa. V: *statement*.

EXCLUSION — exclusão.

Operação de exclusão, ver funções: E *and* e Ou *or* - Não *not*.

EXCLUSIVE — exclusivo.

EXCLUSIVE OR — exclusivo. V: tabelas no final.

EXCLUSIVE SEGMENTO — segmentos exclusivos.

São os segmentos situados na mesma região de memória principal de um programa de superposição onde nenhum dos quais se encontram no trajeto de outro. V: *overlay*.

EXEC STATEMENT — declaração **EXEC** de execução.

EXECUTABLE INSTRUCTION — instrução executável.

EXECUTABLE PROGRAM — programa executável.

É formado por um programa principal sendo opcional um ou mais subprogramas.

EXECUTE — executar.

EXECUTE STATEMENT — declaração de execução: **EXEC**.

Declaração da linguagem de controle de trabalho. V: *job*.

EXECUTION TIME — tempo de execução.

Tempo em que a unidade central de um computador leva para processar as instruções de máquina de um código objeto. V: *object code*.

EXECUTIVE ROUTINE — rotina de execução. V: *routine*.

EXECUTIVE SYSTEM — sistema de execução. V: *monitor*.

EXIT — sair; saída.

Ponto em que a seqüência de controle de um programa ou de uma rotina se transfere para fora do programa ou da rotina. V: *subroutine*.

EXIT POINT — ponto de saída.

EXPLICIT ADDRESS — endereço explícito.

Endereço especificado como duas expressões absodutas; uma indica o valor de um registro de

base e a outra o valor do deslocamento.

EXPLICIT DECLARATION — declaração explícita.

A sentença *DECLARE* indica o aparecimento de um identificador de atributos. V: *attribute*.

EXPLICIT SPECIFICATION INSTRUCTION — instrução de especificação explícita.

Uma instrução de especificação que declara o tipo de variável ou matriz pelo seu nome. V: *name*.

EXPONENT — expoente.

Número usado na representação de um número de vírgula flutuante cujo valor indica quantas vezes a base é tomada como fator.

Em linguagem de montagem o símbolo usado para indicar uma potenciação é ** colocado entre o número da base e o número do expoente. V: *point*.

EXPONENT CHARACTERS — caracteres de expoente.

Os dois caracteres de especificação de modelo matemático são K e E empregados na representação de vírgula ou ponto flutuante e F que é o caracter de fator escalar. V: *mathematical model*.

EXPONENTIATION — potenciação.

EXPONENT MODIFIER — modificador de expoente.

Instrução montadora DC que indica a potência de dez.

EXPRESSION — expressão.

Em linguagem de montagem é a combinação de uma ou mais operações.

EXPRESSION EVALUATION — avaliação de expressão.

A indicação da ordem que deve ser feitas as operações da expressão.

EXT — end of text character — caracter do fim de texto.

EXTEND BINARY — *coded decimal interchange code*.

Código ampliado de caracteres decimais codificados em binário para troca de informação.

Esse código é formado por 256 caracteres e cada caracter é representado por *oito bits*.

É uma ampliação do BCD de seis bits. ab. EBCDIC.

EXTENSIBLE LANGUAGE — linguagem extensível.

É a linguagem de programação que pode ser ampliada com a criação de novos tipos de dados e operações que podem ser realizadas.

EXTENT — extensão.
external — externo.

EXTERNAL DECLARATION — declaração externa.

Declaração explícita do atributo *EXTERNAL* para um identificador.

EXTERNAL PAGE STORAGE — memória externa de páginas.
V: *page*.

EXTERNAL PROCEDURE — procedimento externo.
Subprograma de procedimento definido por meios distintos das declarações FORTRAN.

EXTERNAL REFERENCE — referência externa.
Símbolo externo definido o qual pode fazer referência a qualquer seção de controle, módulo montado separadamente.

EXTERNAL STORAGE — memória externa.

Dispositivo de armazenamento externo.

EXTERNAL SYMBOL — símbolo externo.

Símbolo que apresenta uma referência externa.

EXTERNAL SYMBOL DICTIONARY — dicionário de símbolos externos.

Código de termos ou palavras-chaves usadas numa rotina ou sistema com indicação do significado nessa rotina ou sistema.

EXTRACT — extrair; extrato.

Separação das unidades de informações de um conjunto segundo um determinado critério.

EXTRN — external reference.

- F** — caracter usado na indicação de fator escalar.
- FACE** — face.
- FACILITIES** — instalações.
- FACILITY** — recurso; facilidade.
- FACTOR** — fatorar; fator.
 Elemento que contribui para um resultado.
 Em matemática todo elemento que intervem na multiplicação.
- FACTORING** — fatoração.
 Declaração de atributos com fator comum.
- FAILURE LOGGING** — registro automático de erros de máquina.
- FALLBACK** — situação de emergência.
- FALSE ADD** — soma falsa.
 Operação de adição sem transporte.
- FALSE DROP** — referência falsa.
 Referência que não consta diretamente no tema.
- FALSE RETRIEVAL** — recuperação falsa.
 Que não tem relação direta com a biblioteca — V: *library*.
- FALSE VALUE** — valor falso.
 Valor que não corresponde ou de correspondência negativa.
- FAST** — rápido.
- FAST ACCESS** — acesso rápido.
- FATHER** — pai.
- FAULT** — falha.
- FAVoured EXECUTION OPTION** — opção de execução preferencial.
- FAX** — facsimille.
- FEATURE** — dispositivo unida-de; característica.

Conjunto que permite obter certa função.

FEED — alimentar.

Introduzir dados em linguagem que a máquina deve operar.

FEED-BACK — realimentação.

Reentrada no computador, de parte da saída de um programa como entrada para outra fase de processamento.

FERRITE CORE — memória de núcleos magnéticos.

FETCH — pesquisa e carga; extrair.

Nos sistemas de operação (*OS*) é a quantidade de dados da memória auxiliar transportados para a memória principal.

Rotina que recupera as fases solicitadas e as carrega na memória principal.

Macroinstrução *FETCH* usada para realizar essas operações de carga.

Localizar e carregar certa quantidade de dados procedentes da memória principal, para transferência dos dados de que o programa necessita para a solução.

FETCHING — busca.

Fazer a leitura para dentro da memória principal.

FETCH PROGRAM — programa de busca e carga de programas.

FORMAL — formato fixo.

Formato em que os registros de um conjunto de dados são do mesmo comprimento dos registros lógicos e físicos.

FICTITIOUS ARGUMENT — argumento fictício.

Argumento simbólico usado num programa fonte, que é substituído pelo argumento real durante a execução do programa objeto. V: *source* e *object program*.

FIELD — campo.

Área específica de um registro usada para uma determinada classe de dados.

Conjunto de caracteres com os quais se opera como uma unidade.

FIELD DESCRIPTOR — descritor de campo.

FIELD INDICATOR — indicador de campo.

Indicador usado para indicar se o campo definido é: positivo + negativo - zero \emptyset ou branco.

FIELD NAME — nome de campo.

Combinações de caracteres alfanuméricos usados para identificar o campo.

O número de caracteres que formam o nome do campo pode ser seis ou menos e sempre o primeiro deve ser alfabético. V: *name*.

FIGURATIVE CONSTANT — constante figurativa.

Série de caracteres fixos, que tem nome de dados fixos previamente definidos, numa linguagem de programação determinada. V: *name*.

FIGURE — caracter especial, não alfabético.

FIGURES CODE — código de algarismos.

Código de identificação perfurado em fita.

Se o código for precidido pelo *FIGURES* somente serão perfurados algarismos.

FIGURES SHIFT — mudança para números.

FILE — arquivo.

Conjunto de registros afins tratado como unidade.

Dispositivo físico, como fita, disco etc., de acesso direto em que se armazenam dados.

FILE ATTRIBUTE — atributo de arquivo.

FILE CONSTANT — constante de arquivo.

Nome declarado para um arquivo.

FILE EXPRESSION — expressão de arquivo.

FILE NAME — nome de arquivo. Conjunto de caracteres alfanuméricos que identifica o conjun-

to de registros afins de um determinado arquivo. O nome de arquivo deve conter pelo menos um caracter alfabético.

FILE PROTECTION — proteção de arquivo.

FILE UPDATING — atualização de arquivo.

FILE VARIABLE — variável de arquivo.

As constantes de arquivo podem ser atribuídas por uma variável com os atributos de **FILE** e **VARIABLE**.

Para essa variável de nome de arquivo não poderá ser especificado nenhum atributo com exceção do atributo **FILE**.

FILET — arquivar.

FILL — preencher; preenchimento.

FILLER — caracter de preenchimento.

Caracter que ocupa ou preenche uma zona de registro sem nem um significado.

FILM — filme.

FILM SCANNER — analizadora fotográfica.

Unidade de entrada de computador que analisa e digitiza imagens registradas em microfilme.

FILTER — filtrar; filtro.

Programa separador de dados, sinais ou materiais segundo critérios específicos. V: *mask*.

FINGER — dedo.

FIRST — primeiro.

FIX — fixação.

FIXED — fixo.

Nos sistemas de memória virtual, fixo, indica a página que não pode ser transferida para a memória externa de páginas, permanecendo assim fixa na memória principal. Bloqueado.

FIXED BLDL TABLE. V: **BLDL**.

FIXED CHARACTER, — caracter fixo.

Caracter que ocupa sempre a mesma posição no quadro da edição.

FIXED LENGTH RECORD — registro de comprimento fixo.

Registro com um número fixo de caracteres.

FIXED LENGTH WORD — palavra de comprimento fixo.

FLOW — fluxo.

Termo usado para indicar a movimentação lógica dos dados.

FLOW-CHART — fluxograma; organograma.

Gráfico de uma definição, operação ou solução de um problema onde são empregados símbolos geométricos para indicar o fluxo dos dados. V: *SCI*.

Organograma; gráfico da função desempenhada pelos componentes de um organismo de sistema.

FLOW-CHART SYMBOL — símbolo do fluxograma.

FLOW DIAGRAMA — diagrama do fluxo.

FLOW DIRECTION — direção do fluxo.

FLOW LINE — linha de fluxo.

Linha que representa o caminho de enlace entre os símbolos do fluxograma. V: *linkage*.

FLOW-MODE — modo contínuo.

FLOW OF CONTROL — sequência de execução.

FOLDING — dualidade.

FONT — fonte; conjunto de tipos.

FOR — para.

FORBIDDEN CHARACTER CODE — código de caracteres ilícitos.

FORBIDDEN COMBINATION — combinação proibida.

Combinação de bits ou tipo sem validade segundo um critério.

FORE-GROUND — em primeiro plano; principal.

FOREGROUND INITIATION — início preferencial.

FOREGROUND JOB — trabalho preferencial.

FOREGROUND PROGRAM — programa prioritário.

Programa de mais valor.

FOREIGN — externo; exterior.

FORM — forma; formulário.

FORMAL LOGIC — lógica formal.

Parte da lógica que estuda a estrutura e a forma dos argumentos, independente do significado dos termos desses argumentos.

FORMAT — ajustar o formato; formatizar; formato; modelo.

Disposição específica dos dados. Modelo; disposição prevista num documento; folha de relatório etc.

FORMAT INDICATOR WORD — palavra indicativa de formato.

Conjunto de caracteres que indica o formato.

FORMAT ITEM — item de formato.

FORMATTED DATA — dados formatizados.

Em linguagem Fortran os dados transmitidos pela declaração *FORMAT*.

FORMATTED RECORD — registros formatizados.

Registro transmitido pela declaração *FORMAT*.

FORMATTING — formatação.

FORTRAN —

FORMule TRANslation — tradução por fórmula.

Linguagem de montagem para problemas matemáticos usando fórmulas aritméticas.

A linguagem FORTRAN monta um programa para ser traduzido por um compilador para a linguagem real ou de máquina. V: *compile*.

FOUR — quatro.

FOUR ADDRESS — formato de quatro endereços.

FOX MESSAGE — mensagem de verificação.

Mensagem de texto fixo que usa todos os caracteres alfanuméricos e quase todos de funções para teste de máquinas e circuitos. Cujo texto é THE-QUICK-BROWN-FOX-JUMPED-OVER-A-LAZY-DOG'S BACK
1 2 3 4 5 6 7 8 9 0

FRACTION — mantissa; fração. Parte fracionária de um logaritmo.

Em um número de vírgula fluante.

Conjunto de dígitos de ordem mais elevada.

FRACTIONAL DIGIT — dígito fracional.

Qualquer dígito localizado à direita da vírgula.

FRACTIONAL PART — parte fracional.

FRAGMENTATING — fragmen-
tação.

FRAME — estrutura; célula. V:
page frame.

FRAMING — estruturação.

FREE — livre.

FULL ADDER — somador.

FULL SCALE — escala natural.

FULL SPEED — à plena veloci-
dade.

FULL WORD — palavra inteira.

Grupo de quatro octetos conse-
cutivos usado nos computadores
cujo funcionamento se baseia na
posição de memória endereçável
de oito bits. V: *half word; dou-
ble word.*

FUNCTION — função.

Propriedade de um elemento ou
conjunto de realizar uma ação
específica. V: *mathematical
function.*

- G — caracter do código alfanumérico.
- GAME THEORY — teoria dos jogos.
- GAP — separação.
- GAP DIGITS — dígitos de separação.
Dígitos inseridos por questões técnicas numa palavra de máquina, sem conter informação.
- GARBAGE — informação sem valor; “lixo”.
- GATE — portão; porta.
Dispositivo eletrônico que realiza as operações lógicas das funções, E, Ou, Not, e suas derivadas.
- GDG — generation data group — geração de grupo de dados.
- GE — greater than or equal to — maior ou igual a — cujo símbolo matemático é \geq .
- GEAR — engrenagem.
- GENERAL FLOW — fluxo geral
- GENERALIZED ROUTINE — rotina generalizada.
- GENERALIZED SORT/MERGE PROGRAM — programa generalizado de classificação/fusão.
V: sort/merge.
- GENERAL PURPOSE — propósitos gerais.
- GENERAL COMPUTER — computador universal.
- GENERAL PURPOSE LANGUAGE — linguagem de finalidades gerais.
- GENERAL PURPOSE PROGRAM — programa universal.

GENERAL REGISTER — registro geral.

GENERAL ROUTINE — rotina geral.

GENERAL WORD — palavra genérica.

Uma palavra-chave. V: key word.

GENERATE — gerar.

GENERATED ADDRESS — endereço gerado.

Caracter gerado pelas instruções de um programa para uso posterior.

GENERATION ROUTINE — rotina geradora.

Rotina de compilação capaz de compilar um programa cuja definição é incompleta.

GENERATE — gerar, criar.

Técnica de produzir uma rotina completa partindo-se de uma rotina em estado esquemático sob controle de parâmetros de uma rotina geradora.

Todos os elementos gerados automaticamente pelos circuitos lógicos das máquinas, tais como: palavras, seqüências, séries, pontos de entradas etc., recebem o nome de família de geração.

GENERATION OF A BLOCK — geração de um bloco.

Execução específica de um bloco em P/L 1. V: block.

GENERATION DATA GROUP — família de conjunto de dados.

V: *generate*.

GENERATOR — gerador.

Rotina que realiza uma função de geração.

GENERIC — genérico.

GENERIC KEY — chave genérica.

A série de caracteres, que determina a classe de chaves, determina também todas as classes de chaves que contém essa série de caracteres.

Assim as chaves ABCD, AB e ABC possuem a classe identificada pelas chaves genéricas AB, ABC e ABCD pela chave genérica ABC.

GENERIC NAME — nome genérico.

Família de nomes de ponto de entrada cuja referência aos nomes da família são substituídos pelos nome de ponto de entrada.

V: *entry point*.

GET — obter, recuperar.

GLASS — vidro.

GLOBAL — total, global.

GLOBAL SCOPE — âmbito global.

Em linguagem de montagem termo que define o corpo de qualquer definição de macro, chamada a partir de uma unidade fonte.

- GO ATHEAD** — adiante; para frente.
- GO TO** — vai para.
Declaração de comando na qual o controle do programa é transferido.
- GRAMMAR** — gramática.
Conjunto de caracteres e regras específicas usados na definição de uma linguagem de programação na montagem de um programa. V: *algol*.
- GRAND TOTAL** — total geral.
- GRAFIC** — gráfico.
- GRAFIC FORM** — forma gráfica.
- GRAFIC LANGUAGE** — linguagem gráfica.
- GREATER THAN** — maior que.
- GREATER THAN OR EQUAL TO** — maior ou igual a.
- GROUP** — agrupar; grupo.
Usado para designar uma palavra. V: *on unit*.
- GROUPED RECORDS** — registros agrupados.
Dois ou mais registros em combinação como uma só unidade, o mesmo que *grouping of records*.
- GROUP ITEM** — item de grupo.
- GROUP THEORY** — teoria de grupos.
Teoria matemática que estuda as relações lógicas das combinações de grupo.
- GUARD BIT** — bit de proteção.
Sua função é indicar os estados ligado/desligado para proteger a posição de memória.
- GUIDE GUIDE** — *guidance to users of integrated data processing equipment* — guia para os usuários de equipamento integrado de processamento de dados.

H — (h) — letra do alfabeto.

HALF — metade, meia.

Quantidade usada como unidade.

HALF-ADDER — semi-somador.

Dispositivo eletrônico que realiza combinações lógicas aritméticas.

HALF-SPEED — à meia velocidade.

Unidade analógica de velocidade.

HALF-WORD — meia palavra.

Série de octetos (oito bits) em linguagem de máquina que ocupa uma posição de memória cujo endereço é divisível por 2. V: *word - full word - double word.*

HALT — parar; parada.

Palavra usada na linguagem de montagem.

Instrução de máquina:

HALT

HAMMING CODE — código de Hamming.

HAND-PUNCH — perfuradora manual.

HANG-UP — enforcamento.

Parada de máquina não programada nem comandada.

HARD COPY — cópia impressa; listagem.

HARD COPY OUTPUT — saída impressa legível.

HARD WAIT STATE — estado de espera indefinido.

A recuperação do sistema neste estado exige novo procedimento de carga.

HARDWARE — hardware CPU.

Processador central de um sistema de circuitos integrados por componentes físicos, (chip) divididos em três seções.

- A unidade central de processamento (CPU), contém: memória interna ou principal, e a Unidade aritmética e lógica, e a unidade de controle. V: computer.
- HARDWARE RESOURCES** — recursos de máquina.
- Componentes físicos de um computador.
- HARTLEY** — hartley.
- Designação de um dos dez valores ou estados possíveis.
- HASH** — informação sem valor.
- HASH-TOTAL** — total de comprovação.
- HEADER LABEL** — etiqueta de cabeçalho.
- Registro que indica o começo de um arquivo.
- HEADER RECORD** — registro de cabeçalho.
- Registro que contém informações indicativas correspondente a um grupo seguinte de registros.
- HEADING** — cabeçalho.
- HEURISTIC** — heurístico.
- Métodos de análise na solução de problemas, pelos quais através da avaliação dos progressos das soluções encontradas na direção da solução final.
- HEURISTIC PROGRAM** — programa heurístico.
- Diz-se do método empregado por uma rotina na qual o computador trata um problema não por algoritmo direto mas pelo método de tentativas.
- HEXADECIMAL** — hexadecimal.
- Sistema de numeração de base 16, onde os numerais usados são de 0 a 9 e as letras A a F.
- HEXADECIMAL CONSTANT** — constante hexadecimal.
- Qualquer número escrito sob a forma hexadecimal.
- HIERARCHY** — hierarquia.
- Ordem ou classe que recebem os elementos de um conjunto na sua classificação.
- HIERARCHY OF OPERATIONS** — hierarquia de operações.
- Prioridade atribuída às operações matemáticas na linguagem FORTRAN.
- HIGHEST SIGNIFICANT POSITION** — posição mais significativa.
- Valor relativo de um termo indicado pela sua posição na série, ocupando a extrema esquerda, indicando assim sua maior importância ou valor, do que os que estão à sua direita.
- HIGH-LEVEL LANGUAGE** — linguagem de alto nível.

Diz-se da linguagem de programação onde se caracteriza a interdependência de redação entre as linguagens de máquina e de montagem.

HIGH ORDER — ordem superior.

HIGH ORDER BIT — bit de ordem superior. V: *highert significant position*.

HIGH-ORDER POSITION — posição de ordem superior.

HIGH-SPEED CARRY — transporte de alta velocidade.

HIGH-SPEED READER — leitora de alta velocidade.

HIGLWAY — via preferencial.

HIT — acerto.

Termo usado nos sistemas mecânico de recuperação de informação, na denominação da resposta encontrada pela máquina.

HIT-ON-THE-FLY-PRINTER — impressora de voo.

HOLD — reter, prender.

Retenção de informações num dispositivo de armazenamento, após sua transferência para outro dispositivo durante certo tempo.

HOLD TIME — tempo de retenção.

HOLD PAGE FILE — arquivo de páginas retidas.

As páginas que estão retidas neste arquivo não podem ser atribuídas às que estão disponíveis.

HOLLERITH — Hollerith.

Arquivo de dados de informação em linguagem de máquina (furos) gravados em papel cartolina com propriedades dielectricas. São usados nos sistemas de processamento de dados de impressoras e perfuradoras de cartões. Sinônimo — cartão perfurado.

HOME ADDRESS — endereço inicial.

HOME RECORD — registro inicial.

HORIZONTAL PARITY CHECK — verificação de paridade horizontal.

HORIZONTAL SPACING — espaçamento horizontal. V: *parity check*.

HOST COMPUTER — computador primário.

Computador usado na preparação de programas para serem processados em outro, ou em outro sistema de processamento de dados.

HOST SYSTEM — sistema principal.

Sistema central de processamento de dados que transmite para outro localizado à distância.

HOUSE KEEPING — preparo prévio.

Preparação para o funcionamento do computador.

HOUSE KEEPING OPERATION

— operação de preparo prévio. Refere-se as operações a serem efetuadas em relação a uma passada de máquina.

HUMAN ORIENTED LANGUAGE

— linguagem de programação orientada para a do homem.

Linguagem de programação que mais se assemelha da humana que à de máquina.

HYBRID COMPUTER — computador híbrido.

Computador que usa indiferentemente; a representação analógica ou digital.

I — ab. de integrado; letra do alfabeto.

IBM CARD — cartão IBM. V: Hollerith.

IC — ab. de circuito integrado (CI).

ID — ab. de Identification Division — divisão de identificação.

IDENTIFICATION — identificação.

Número ou nome de código que identifica qualquer informação.

IDENTIFICATION CLAUSE — cláusula de identificação.

IDENTIFIER — identificador.

Número ou nome de código (chave) usado na identificação da informação.

O caracter inicial da chave deve ser alfabético (PL/1).

IDENTIFY — identificar.

Encontrar a identidade de uma informação com o uso do identificador. V: identifier.

IDENTITY UNIT — unidade de identidade.

IDIOMATIC FEATURES — nomenclatura de máquina.

IDLE — inativo — ab. IL.

IDLE TIME — tempo parado.

IF — se.

Uma condição lógica da, divisão de procedimentos, mediante a qual são executadas as seqüências de procedimentos segundo a veracidade da condição. V: *Procelude Division*.

IF STATEMENT — declaração "se".

IF THEN — se-então.

Operação lógica de inclusão que consiste no seguinte; se A implica B, se sendo A verdadeira se então B o for.

IL — IDLE — inerte.

ILLEGAL CHARACTER — caracter proibido.

Conjunto de caracteres ou bits que determinada máquina não aceita como verdadeiro.

ILLEGAL INSTRUCTION — instrução proibida.

Diz-se da instrução empregada na linguagem de programação ou de máquina que não pode ser executada.

IMAGE — imagem.

IMAGINARY NUMBER — número imaginário.

Parte do número complexo.

Cuja parte imaginária é dada pela definição do produto de um número real pela unidade imaginária $\sqrt{-1} = i$.

i é a unidade imaginária e sendo a um número real temos o número imaginário representado pela expressão : $a i$.

IMMEDIATE — imediato.

IMMEDIATE ACCESS — acesso imediato.

Determinado tipo de processamento em que o acesso aos dados de informação se faz com rapidez tal como acontece no sistema de acesso direto.

IMMEDIATE ACCESS STORAGE — memória de acesso imediato.

IMMEDIATE ADDRESS — endereço imediato.

Endereço que contém o valor, de um operando em vez de seu endereço.

IMMEDIATE DATA — dados imediatos.

IMPERATIVE — imperativo.

IMPERATIVE STATEMENT — declaração imperativa.

Uma condição imperativa em que um de seus operandos deve realizar uma ação incondicional.

IMPERATIVE VERB — verbo imperativo.

Verbo usado na declaração imperativa.

IMPLICATION — implicação.

Operação lógica (if-then) se então.

IMPLICIT ADDRESS — endereço implícito.

Em linguagem de montagem, referência de endereço especificado com endereço absoluto. V: absolute address.

IMPLICIT MULTIPLICATION — multiplicação implícita.

Multiplicação feita automaticamente independente do sinal.

IMPLIED DO — DO implícito.

Tipo de indexação semelhante a declaração DO mas que não usa a palavra DO.

IN — em.

INCH — polegada.

INCLUDE — incluir.

INCLUSION — inclusão. V: logical expression.

INCLUSIVE OR — Ou inclusivo.

Função lógica do operador *Ou*.

V: Or.

INCOME — chegada.

IN-CORE SUBPROGRAM — subprograma da memória principal.

INCREMENT — incrementar; incremento.

Valor acrescido a uma variável.

INCREMENTAL COMPUTER — computador incremental.

Computador usados para programas especiais projetado especificamente para processar incrementos introduzido nas variáveis.

INDEPENDENCE — independência.

INDEPENDENT — independente.

INDEX — indexar, índice.

Lista de referência organizada dos conteúdos de um arquivo com as respectivas chaves de identificação desses conteúdos.

INDEXED ADDRESS — endereço indexado.

Endereço de um registro-índice antes ou durante a execução de uma instrução. V: instruction.

INDEXED DAT SET — conjunto de dados indexados.

Acesso por chaves dos dados de registro.

INDEXED-SEQUENCIAL

ACCESS — acesso seqüencial indexado.

INDEXING — indexação.

É o método usado de modificação de índice na obtenção de um novo endereço efetivo. Usa-se modificar uma instrução pelo conteúdo de um registro de índice ou de palavra.

INDEX NAME — nome de índice.

Nome atribuído a um índice, que deverá conter pelo menos uma letra e seu comprimento é de uma palavra de máquina. V: *word length*.

INDEX RANDOM FILE — arquivo aleatório com índice.

INDEX REGISTER — registro de índice.

Este tipo de registro é usado principalmente na modificação de endereços.

Na linguagem de montagem é o registro geral cujo conteúdo pode ser somado ou subtraído ao endereço absoluto obtido pela combinação de base com um deslocamento.

INDEX SET — conjunto de índice.

A combinação entre os conjuntos de índices e de seqüências constituem o índice. V: *index*.

INDEX WORD — palavra de índice.

Conteúdo de memória utilizado para modificar automaticamente o endereço efetivo de qualquer uma instrução.

INDICATOR — indicador.

Elemento usado para indicar determinadas operações de máquina.

Assim o indicador registra nas comparações de quantidades as relações matemáticas $>$, $<$, $=$, $=>$, $=<$.

INDICATOR WORD — palavra indicadora.

INDICES — plural de *index*.

INDIRECT ADDRESS — endereço indireto.

INFINITE PAD METHOD — método do bloco infinito.

INFINITY — infinito.

Qualquer elemento que provoque o estouro da capacidade da unidade de armazenamento. V: *overflow*.

INFIX NOTATION — notação por infixos.

Em matemática é feita pela notação já conhecida por nós

$a \times b$ onde os sinais de operação fica entre os operandos. V: *notation*.

INFIX OPERATOR — operador de infixo.

Operador que indica a operação a ser feita ficando entre os operandos.

INFORMATION — informação.

Qualquer elemento que constitua o objeto ou o resultado de um processamento de dados realizado por um computador incluindo os próprios dados.

INFORMATION BITS — bits de informação.

Bits de dados gerados, em transmissão e que o sistema não utiliza para o controle de erros.

INFORMATION CODING — codificação de informações.

INFORMATION MEDIUM — meio de informação.

INFORMATION RETRIEVAL — recuperação da informação.

Métodos usados para extrair com precisão informações específicas da memória de dados.

Ramo da informática relacionado com as técnicas de armazenamento de dados e investigação

de quantidades específicas de informações que podem ou não pertencer ao sistema de tempo real. V: *real time*.

INFORMATION SEPARATOR

— separador de informações.

Caracteres usados para indentificar um limite ou fronteira lógica da informação.

INHERITED ERROR — erro herdado.

Num erro transmitido de uma etapa para a seguinte.

IN HOUSE — em casa; interno.**INITIALIZE** — iniciar; inicializar.

V: start.

Colocar nos valores iniciais os pontos de começo de uma rotina.

INITIALIZER ROUTINE — rotina inicializadora.

Rotina que exerce a função de preparar o programa para o início do processamento, função essa que consiste em verificação de erros, apagamento de caracteres de retrocesso, análise de códigos, etc.

INITIAL VALUE — valor inicial.

Valor de área de memória no início de uma operação e que será usado para controlar a operação.

INITIATOR — iniciador.

Parte em que o montador seleciona os trabalhos atribuindo, aos mesmos dispositivos de E/S, colocando sob o controle de tarefa, proporcionando informação para escrita ou gravada.

INK — tinta.**INLINE OPERATION** — operação em linha.

Operação que não requer o uso de biblioteca. V: *library*.

INLINE PROCESSING — processamento linear.

Método aleatório usado no processamento de dados, isto é, na ordem em que se apresentam, sem classificação.

INPUT — entrada.

Palavra que indica, a informação de transferência num computador, bem como seus dispositivos. Temos assim os dados, canais, processos, etc. de entrada. V: start.

INPUT AREA — área de entrada.

Área de memória reservada para entrada.

INPUT BLOCK — bloco de entrada.**INPUT BUFFER** — memória auxiliar de entrada.**INPUT CHANNEL** — canal de entrada.**INPUT DATA** — dados de entrada.**INPUT DATA SET** — conjunto de dados de entrada.**INPUT DEVICE** — unidade de entrada.**INPUT FILE** — arquivo de entrada.**INPUT/OUTPUT** — entrada e saída E/S.

Transferência de dados entre a memória principal e as auxiliares. V: I/O.

INPUT/OUTPUT BUFFER — memória auxiliar de E/S.

INPUT/OUTPUT COMMAND — comando de E/S.

INPUT/OUTPUT CONTROL PROGRAM — programa de controle de E/S.

INPUT PROCESS — processo de entrada.

Meio pelo qual é transmitido o programa redigido em linguagem de máquina para ser processado.

INPUT PROGRAM — programa de entrada.

É o programa preparado para o processo de entrada.

INPUT ROUTINE — rotina de entrada.

O programa redigido e preparado para a entrada de máquina.

INPUT STATEMENT — declaração de entrada.

Declaração que comanda a inicialização do programa.

INPUT STREAM — fluxo de entrada.

Seqüência de declarações de controle de operações e dados de um sistema operacional na unidade de entrada.

Fluxo de inicialização de uma rotina.

INPUT UNIT — unidade de entrada.

INPUT WORK QUEUE — fila de trabalhos de entrada.

INQUIRY — perguntar; pergunta.

INSCRIBE — inscrever.

De escrever no mesmo documento de modo que possa ser processado, por dispositivo de reconhecimento automático de caracteres.

INSERT — inserir; inserido.

INSERTION — inserção.

Ato de introduzir elementos no meio de outros elementos.

IN-STREAM PROCEDURE — procedimento incorporado.

INSTRUCTION — instrução.

Comando codificado que indica ao computador que execute uma só operação do programa.

INSTRUCTION ADDRESS — endereço de instrução.

Indicação da posição de memória onde se encontra a instrução.

INSTRUCTIONS AREA — área de instruções.

Parte da memória reservada para um conjunto de instruções.

INSTRUCTIONS CODE — código de instruções.

INSTRUCTIONS SET — conjunto de instruções.

INSTRUCTION STATEMENT — declaração de instrução.

INSTRUCTION WORD — palavra de instrução.

INTEGER — inteiro.

Item de dados alfanuméricos que não inclui posições a direita da vírgula decimal.

INTEGER ARITHMETIC — aritmética dos inteiros.

INTEGER ATTRIBUTE — atributo dos inteiros.

Atributo indicativo do número de posições de dígitos ocupadas pela parte inteira da constante de ponto fixo e flutuante em forma de código objeto.

INTEGER CONSTANT — constante inteira.

Série de dígitos que não contém ponto (vírgula).

INTEGER DATA — dados inteiros.

Dados formados por números inteiros (FORTRAN).

INTEGER DIGIT — dígito inteiro.

INTEGER PROGRAMMING — Programação inteira.

Programação que consiste em localizar o máximo de uma função limitada e que algumas ou todas as variáveis terão valores inteiros.

INTEGER VARIABLE — variável inteira.

Uma variável pode ser inteira ou real.

A variável inteira é formada no máximo por seis caracteres alfanuméricos dos quais o primeiro é *IJKLM* ou *N* ou ainda os caracteres especiais.

INTEGRATED CIRCUITS — circuitos integrados — ab. CI.

Circuitos associados num substrato contínuo.

Ab. IC.

INTEGRATION — integração.

INTEGRITY — integridade.

INTELLIGENCE — inteligência.

Capacidade desenvolvida por dispositivos eletro-eletrônico para efetuar funções racionais. Informática.

INTERACTIVE USER — usuário interativo.

O usuário ou máquina virtual é considerado iterativo quando o número de instruções consecutivas entre duas interrupções é inferior a 250.000.

INTERBLOCK — interbloquear.

INTERCALATE — intercalar.

INTERCEPT — interceptação.

INTERCEPTING — interceptação.

INTEREXCHANGE — intercâmbio.

INTERFACE — interface, conexão.

INTER-FIX — inter-união.

Descrição de palavras chaves de um tema que permite responder

- a consultas concretas e especificar com exatidão, sem produzir recuperações ambíguas ou insuficientes nas palavras chaves.
- INTERLEAVE** — interpolar, intercalar.
- Intercalação feita entre os elementos de uma seqüência sem que cada parte da seqüência onde se intercalou o elemento perca suas propriedades de identificação.
- Execução alternativa de instruções pertencentes a dois ou mais programas diferentes.
- INTERLEAVING** — acesso simultâneo.
- INTERLOCK** — bloquear; bloqueio.
- INTERLUDE** — interlúdio; programa preparatório.
- INTERMEDIATE STORAGE** — memória intermediária. V: *buffer*.
- INTERNAL** — interno.
- INTERNAL MEMORY** — memória interna. V: *memory*.
- INTERPRET** — interpretar.
- INTERPRETER** — interpretador; intérprete.
- INTERPRETER CODE** — código de interpretação.
- INTERPRETING** — interpretação.
- INTERRUPT** — interromper; interrupção.
- INTERRUPT HANDLING** — tratamento de interrupção.
- INTERRUPTION** — interrupção.
- Parada na seqüência normal de execução das instruções.
- INTERRUPT LOGGING** — registro cronológico de interrupção.
- Registro de erros que causam a interrupção. V: *logging*.
- INTERRUPT LOG WORD** — palavra de registro de interrupção.
- É estabelecido um bit na palavra de registro, característico do tipo de interrupção.
- INTERVAL TIMER** — cronômetro registrador de intervalos.
- INTERVENTION** — intervenção.
- INTRINSEC FUNCTION** — função intrínseca.
- INVALID** — não válido.
- INVALID BIT** — bit não válido.
- INVALID CHARACTER** — caracter não válido.
- Combinações de bits que não tem significado para determinado código.
- INVALID KEY** — chave não válida.
- Chave usada para testar a validade da chave efetiva ou simbólica.
- INVALID KEY CONDITION** — condição de chave não válida.
- Página que o dispositivo de tradução dinâmica da unidade cen-

tral, num sistema virtual, não pode ser endereçada diretamente.
INVALID STATEMENT — declaração não válida.

INVENTORY — inventário.

INVERTED FILE — arquivo invertido.

INVERTER — inverter.

INVITATION — convite.

INVOCATION — chamado.

INVOKE — chamar.

Ativar um procedimento.

INVOKING BLOCK — bloco invocante.

Em programação, bloco que contém a declaração de ativar.

I/O — ab. de Input/output E/S — entrada/saída.

I/O AREA — área de entrada/saída.

Corresponde ao *buffer*.

I/O CONTROL — controle de entrada/saída.

I/O STATEMENT — declaração de entrada/saída.

IPL — INITIAL PROGRAM LOADER — carga do programa de inicialização.

Comparar com *start*.

ISOCHRONOUS — isócrono.

Que é feito no mesmo tempo, em períodos regulares.

ITEM — item.

Elemento pertencente a um conjunto definido.

Nome que define cada elemento de um conjunto de dados.

Os itens de dados são tratados como um todo; indivisível. V: *field*.

ITERATE — reiterar, repetir.

ITERATION — iteração.

Repetição de um grupo de instruções de computador.

ITERATION FACTOR — fator de iteração.

ITERATIVE — iterativo.

Processo de repetição do conjunto de operações até que seja satisfeito o objetivo.

ITERATIVE PROCESS — processo iterativo.

Cálculo executado pela repetição de um conjunto de operações, até que o resultado dessa repetição se aproxime do resultado que se deseja.

J — caracter do código alfanumérico da informática.

JACK — tomada.

JAM — aglomeração.

O acúmulo de dados de entrada.

JITTER — instabilidade.

JOB — trabalho.

Conjunto específicos de unidades de trabalhos de um computador.

Reunião de problemas afins em linguagem de máquina inicializados pela declaração **JOB** seguida de outra ou outras declarações **EXEC** e **DD**.

Conjunto de programas afins processados totalmente. V: **task**.

JOB BATCH — lote de serviço.

JOB CLASS — classe de trabalho.

Classificação do tipo de trabalho

a ser processado dentro do limite máximo de três tipos por região.

JOB CONTROL LANGUAGE — linguagem de controle de trabalho.

JOB CONTROL STATEMENT — declaração de controle de trabalho.

JOB DEFINITION — definição de trabalho.

JOB INPUT STREAM — fluxo de entrada de trabalho.

JOB NAME — nome de trabalho.
O nome atribuído a declaração **JOB**.

JOB PRIORITY — prioridade de trabalhos.

JOB STATEMENT — declaração de trabalho.

Declaração de controle que contém informações com o nome de

- trabalho, um número, a classe e a prioridade de trabalho.
- JOB STEP** — etapa de trabalho.
- JOB STREAM** — fluxo de trabalho.
- JOGGLE** — alinhar.
- JOINT USE** — uso comum.
- JOURNAL** — diário.
- JUMP** — saltar, pular; salto.
- JUMP INSTRUCTION** — instrução de salto.
- JUMP POINT** — ponto de salto.
- JUNIOR CHARACTER** — caracter de menor significado.
- JUSTIFICATION** — justificação, ajustamento.
- JUSTIFY** — justificar, ajustar.
- Deslocar o conteúdo de um registro para que os dígitos o mais ou o menos significativo ocupem uma posição definida.
- JUXTAPOSITION** — justaposição.

K — caracter do alfabeto. **V**: *exponent character*.

KK — ab. que corresponde a prefixo Kilo cujo valor é mil.

No processamento de dados representa 2 elevado à décima potência ou o número decimal 1.024.

Esse número representa o valor de 1.024 caracteres usado para indicar a capacidade de memória dos sistemas de computação.

K BYTES — Kilocaracteres, kilooctets.

KEY — chave; tecla

Conjunto de caracteres que faz parte de uma palavra, registro, etc. que serve para identifica-lo ou controla-lo.

KEYBOARD — teclado.

Dispositivo que contém todos os símbolos usado por um código e cujo comando é feito através de suas teclas.

KEYBOARD COMPUTER — computador de teclado.

KEYBOARD CONTROL — controle por teclado.

KEYBOARD ENTRY — entrada por teclado.

Introdução de dados por digitação do teclado.

Meio de acesso num sistema de processamento automático.

KEYBOARD INPUT — entrada por teclado.

KEYBOARD LOCKOUT — bloqueio do teclado.

Dispositivo automático de bloqueio do teclado que impede o

envio de mensagem quando o circuito esta ocupado com outra função.

KEYBOARD SEND/RECEIVE — transmissor/receptor com teclado.

Combinação transmissor/receptor numa só unidade.

KEY CLASS — classe de chaves. Conjunto de chaves que possuem uma série de caracteres comum.

KEYDRIVEN — acionado por teclas.

KEYING — acionamento de teclas.

KEYPUNCH — perfurar por teclado.

KEYS — chaves.

KEY SEQUENCE — seqüência de chaves.

KEY-SEQUENCED FILE — arquivo sequencial por chave.

KEYWORD — palavra chave.

Palavra de maior valor que descreve ou define o conteúdo de um documento.

Palavra que usada no contexto adequado, significa compilador.

Na linguagem de montagem é um símbolo comum de no máximo sete caracteres.

KEYWORD MACRO INSTRUCTION — macroinstrução de palavra-chave.

Em linguagem de montagem, operandos que deverão conter, cada um, palavra-chave, o sinal = (igual) e uma especificação, e ainda que os operandos estão numa ordem previamente determinada.

KEYWORD OPERAND — operando de palavra-chave.

KILO — mil, quilo.

Usado como prefixo cuja ab. é *K*.

KILOBITS — mil bits.

KILOBYTE — kilocaracteres; mil caracteres ou octetos.

KILOMEGA — kilomenga.

Prefixo cujo valor é 10^9 dez a nona potência.

KNOB — botão giratório.

KNOWN — conhecido.

KWIC — KEY-WORD IN CONTEXT — palavra-chave no contexto.

L — símbolo alfabético, letra do alfabeto.

LABEL — etiqueta; título de declaração.

Conjunto de caracteres usados na identificação de, uma declaração ou item de dados de um programa.

LABEL DATA — dados de rótulo.

LABEL RECORD — registro de etiqueta.

LACE — perfurar.

Perfurar todas as posições de uma coluna de cartão.

LAG — demora, atraso.

LANGUAGE — linguagem.

Sistema e métodos usados para a transmissão de informações.

Temos dois grandes tipos de linguagem científica e popular, a popular recebe o nome de ex-

pressão e comunicação e a científica recebe o nome de *informática*.

Quanto a sua apresentação pode ser; escrita, oral ou visual.

LANGUAGE CHARACTER SET — conjunto de caracteres de linguagem.

Conjunto de caracteres convencionais usados na linguagem escrita.

Na informática são usados na linguagem simbólica. V: *character*.

LANGUAGE CONVERSION PROGRAM — programa de conversão de linguagem.

LANGUAGE STATEMENT — declaração de linguagem.

LANGUAGE SUB-SET — subconjunto de linguagem.

- Parte de uma linguagem que pode ser usada como linguagem.
- LARGE CAPACITY STORAGE** — armazenamento de grande capacidade.
- LASER** — leiser.
Dispositivo que transmite um feixe de luz. Raio Laser.
- LAST** — último.
- LAST-IN-FIRST-OUT** — último a entrar primeiro a sair.
Método em que o primeiro elemento eliminado foi o último a ser incorporado.
- LATENCY** — latência.
- LATENCY TIME** — tempo de espera.
- LAYOUT** — esquema.
- LAYOUT CHARACTER** — caracter de projeto.
- LE** — ab. de *Less than of Equal to* — menor ou igual.
- LEADING** — precedente.
- LEADING RECORD** — registro principal.
- LEARNING** — aprendizagem.
- LEASED** — alugado.
- LEAST SIGNIFICANT** — menor valor.
- LEFT** — esquerda.
- LEFTMOST BIT** — bit extremo esquerdo.
- LENGTH** — comprimento.
- LENGTH ATTRIBUTE** — atributo de comprimento.
- Atributo que indica o número de octetos a ser ocupado pelo código objeto. V: object code.
- LENGTH MODIFIER** — modificados de comprimento.
- LENGTH SPECIFICATION** — especificação de comprimento.
Indicação antecipada do número de posições de memória a serem ocupadas por uma variável.
- LESS THAN** — menor que.
Operador de relação.
- LETTER** — letra.
Símbolo do alfabeto.
- LETTERS CODE** — código de letras.
- LEVEL** — nível.
Posição horizontal de graduação representada por um número inteiro.
- LEVEL-ONE VARIABLE** — variável de nível um.
- LIBRARIAN** — bibliotecário.
Programa que coordena o conjunto de programas pertencente a biblioteca. V. library.
- LIBRARY** — biblioteca.
Conjunto de programas objetos já resolvidos e organizados em armazenamentos apropriados.
Eles estão gravados em memórias externas nas fitas magnéticas, cartões perfurados, tambóres enfim em qualquer recurso físico onde podem ser armazenados.

- Todos os assuntos resolvidos em linguagem de máquina e armazenados, estão prontos para ser utilizados novamente, fornecendo todas informações que precisamos ou para serem usadas novamente em programas de máquina como elemento ou informação de arquivos.
- A localização dos programas são job library — feita através de uma organização. V: diretório.
- LIBRARY CONDENSE** — condensação da biblioteca.
Técnica destinada a reduzir ao mínimo o espaço de uma biblioteca.
- LIBRARY NAME** — nome de biblioteca.
- LIBRARY REFERENCE SYSTEMA** — sistema de consulta de biblioteca.
Sistema usado para localização e classificação de uma biblioteca.
- LIBRARY ROUTINE** — rotina de biblioteca.
- LIFO** — last-in, first-out.
- LIGHT PEN** — caneta luminosa.
- LIMIT** — limite.
Condições de uma variável.
- LIMITED** — limitado.
Limitação de uma variável.
- LIMITER** — limitador.
Elemento que define a limitação.
- LIMIT PRIORITY** — prioridade de limite.
- Especificação de prioridade de uma operação de tarefas representando a mais alta prioridade de execução que cada tarefa pode atribuir a si própria.
- LINE** — linha.
- LINEAR OPTIMIZATION** — otimização linear.
- LINEAR PROGRAMMING** — programação linear.
Método usado na pesquisa operacional para achar o máximo e o mínimo de uma função linear de variáveis que estão sujeitas a limitações lineares.
- LINE PROGRAMMING** — programação linear.
- LINK** — ligar; ligação.
- LINKAGE** — enlace.
Codificação em linguagem de máquina que une duas rotinas codificadas em separado.
- LINKAGE CONVENTIONS** — Convenções de enlace.
- LINK EDIT** — montar com enlace.
- LIST** — listas, lista.
- LIST DATA** — dados de lista.
- LISTING** — listagem; linguagem de programa.
- LIST PROCESSING** — processamento por lista.
- LITERAL** — literal.
Símbolo, caracter, número que descreve ou define a si próprio e não a sua representação.

Líteral é o valor dado a sua representação.

LITERAL CONSTANT — constante literal.

Série de caracteres entre aspas ou precedida de uma especificação.

Símbolos usados na linguagem de montagem mas que conservam seus valores na linguagem de máquina.

LIVE RECORD — registro vivo.

Diz-se registro ativo.

LOAD — carregar; carga.

Em computação indica o ato de introduzir os dados de um programa na memória principal para o seu processamento.

Por extensão usa-se o termo carga para indicar que o programa está armazenado na memória ou registros pronto para o processamento.

LOADABLE PROGRAM TAPE — fita do programa carregável.

LOAD-AND-GO — carregue e execute.

Indica que um programa logo após sua tradução em linguagem de máquina passa a ser executado.

LOAD-CARD — cartão carregador.

LOADER — carregador.

Diz-se do programa que comanda todas as operações realizadas no processamento de um programa de dados, que vai desde a compilação até o final do processamento.

Rotina que se encarrega de introduzir o programa na memória principal.

LOADING — carga.

LOADING ROUTINE — rotina de carga. V: loader.

LOAD MODULE — módulo de carga.

A quantidade de informação tomada como unidade carregada na memória principal.

LOAD MODULE LIBRARY — biblioteca de módulo de carga. Conjunto de módulos de cargas armazenados em formato de biblioteca.

LOAD POINT — ponto de carga. Ponto inicial de um programa.

LOAD PROGRAM — programa de carga. V: loader.

LOCAL — local, lugar.

LOCAL SCOPE — objetivo local. Em linguagem de montagem é a parte do programa solicitado do módulo fonte.

LOCAL STORE — bloco de memórias especiais.

LOCATE MODE — modalidade de localização.

LOCATION — localização.

Todo e qualquer tipo de armazenamento de palavra de máquina que pode ser localizada pelo computador.

LOCATION COUNTER — contador de posição ou localizador.

LOCATED ARGUMENT — argumento localizador. V: *argument.*

LOCATOR DATA CONVERSION — conversão de dados localizadores.

LOCATOR QUALIFICATION — qualificação de localizador.

Referência a um argumento de base, geralmente indicada por uma flecha à esquerda de uma variável de base.

LOCATOR VARIABLE — variável de localizador.

Variável que identifica a posição na memória de outra variável ou memória intermediária.

LOCK — fechar; fechamento, bloqueio.

LOCKED — fechado, bloqueado.

LOCKED NAME — nome bloqueado.

LOCKED RECORD — registro bloqueado.

Registro que se encontra disponível apenas para uma unidade de trabalho por vez.

LOCKING — bloqueio.

LOCKING MODE — modalidade de bloqueio|

Sistema de controle de que consiste em reter uma informação enquanto um terminal esteja introduzindo uma mensagem a um programa de aplicação.

LOCKOUT — bloqueiar, bloqueio.

Controle de transmissão de dados nos terminais não endereçados para que não recebam os dados.

LOCK/UNLOCK FACILITY — função de bloqueio/desbloqueio.

LOG — registro de erros; registro cronológico de erros.

Dispositivo na unidade central de processamento que registra as condições anormais de processamento que geram erros.

Registro completo da passagem de máquina de um programa.

LOGARITHM — logaritmo.

Logaritmo de um número é o expoente que indica a potência da base a ser elevada para obter esse número.

Representação simbólica

$$A = a^n \text{ então } \log_a A = n$$

que se lê logaritmo de A na base a e n.

LOG DEVICE — dispositivo de registro.

LOGGER — registrador cronológico.

LOGGING — registro de erros.

Transcrição automática para o registro de erros de todas as condições de processamento que geram erros.

LOGIC — lógica.

Ramo da ciência que estuda as relações reais entre os elementos dos conjuntos definidos.

LOGICAL ADD — soma lógica.

LOGICAL ADDRESS — endereço lógico.

Endereço de memória virtual.
V: *virtual*.

LOGICAL AND — operador lógico "E". V: *and*.

LOGICAL ASSIGNMENT STATEMENT — declaração de atribuição lógica.

LOGICAL COMPARISON — comparação lógica.

LOGICAL CONNECTIVES — Operadores dos sistemas de processamento de dados que tem por fim de estabelecer os circuitos coerentes, segundo a lógica pré-estabelecida na sua construção, determinando assim de maneira absoluta, o real ou o falso. Esses operadores são representados por símbolos ou caracteres literais de compilação tais como E (and), Ou (Or), Não (Not), ou ao contrário (Or else) e seus derivados.

LOGICAL CONSTANT — constante lógica.

LOGICAL DATA — dados lógicos.

Dados em linguagem de máquina que podem aparecer em octetos (oito bits) fixos ou variável, ocupando espaço de 1 a 256 octetos.

LOGICAL DECISION — decisão lógica.

LOGICAL EXPRESSION — expressão lógica.

Expressão lógica em linguagem de montagem é aquela que vem entre parentesis com as indicações seguindo uma ordem operacional entre os seus elementos que são: os operadores, referências, funções, constantes etc., separados por operadores lógicos.

LOGICAL FUNCTIONS — funções lógicas.

São as etapas não aritméticas de um programa.

LOGIC COMPUTER — computador lógico.

Diz-se do sistema de computação formado pelos elementos lógicos.

Expressão genérica de todos os tipos de computadores. V: *scientific computer*.

LOGICAL OPERATOR — operador lógico, operador booleano.

- Símbolo matemático que indica os termos de uma expressão. V: *logic operation*. Capítulo final.
- LOGICAL RECORD** — registro lógico.
Registro definido por seu conteúdo, função ou uso.
- LOGICAL SUM** — soma lógica.
- LOGICAL UNIT** — unidade lógica.
Símbolo usado para definir tipo de unidade física. V: *physical unit*.
- LOGIC DIAGRAM** — diagrama lógico.
Representação gráfica dos elementos lógicos e interligações sem cuidar da técnica ou construção.
- LOGIC ELEMENT** — elemento lógico.
Dispositivo da máquina que realiza uma função lógica. V: tabela no final. Porta lógicas.
- LOGIC INSTRUCTION** — instrução lógica.
Instrução que realiza as funções
- LOGIC OPERATION** — operação lógica.
É a operação realizada pelos operadores lógicos. Operação booleana. V: Tabelas no final.
- LOGIC SYMBOL** — símbolo lógico.
Representação de um elemento lógico por símbolo.
- LOG** — anotar; registrar.
- LOG ON** — inscrever-se; identificar-se.
- LOOK-UP** — consulta.
- LOOP** — executar um laço; laço.
Repetição de instruções até aparecer uma condição predominante que provoca o término ou se cumprir o critério definido.
- LOW-LEVEL LANGUAGE** — linguagem de baixo nível.
Linguagem de montagem que corresponde um a um com os caracteres da linguagem de máquina.
- LOW ORDEM** — ordem inferior.
Importância relativa do dígito ou dígitos da extrema direita de um número em valor posicional.
- LOW ORDER BIT** — bit de ordem inferior.
Posição de bit na área de memória que representa o menor valor em notação binária.
- LOW ORDER POSITION** — posição de ordem inferior.
Posição extrema direita de uma seqüência de caracteres.

M — símbolo alfabético.
ab. *merge order*.

MACHINE — máquina.

Termo que faz referência ao CPU. V: *central processing unit*.

MACHINE ADDRESS — endereço de máquina.

MACHINE CHECK — teste de máquina.

MACHINE CODE — código de máquina.

Código de operações em linguagem de máquina das instruções ou jogo de instruções, para as quais o computador foi projetado e construído.

MACHINE ERROR — erro de máquina.

Erro cometido pela falha do equipamento.

MACHINE INSTRUCTION — instrução de máquina.

Instrução em código de máquina, para a realização de um programa para qual ela foi construída.

MACHINE LANGUAGE — linguagem de máquina.

A linguagem de máquina é a usada pelo computador, cujas regras de leitura e de sua representação são feitas pelas leis da lógica e da construção da máquina.

As palavras usadas nesta linguagem são representadas por símbolos, caracteres específicos, pontuações e outros elementos que entram na sua composição e cuja representação obedecem aos códigos específicos da cons-

trução da máquina. Em que cada uma delas possuem um código lógico. O mesmo acontece com as representações de sentenças ou frases cuja *sintaxe* de construção também obedece a lógica. A linguagem de máquina através desse complexo de operações fornece as informações através de dados em códigos, que o computador, através das unidades periféricas podem ler, e compreender e nos transmitir diretamente as conclusões.

MACHINE LANGUAGE CODE — código de linguagem de máquina.

Codificação formada pelos caracteres e símbolos que são compreendidas pela máquina.

MACHINE LANGUAGE PROGRAM — programa em linguagem de máquina.

Programa compreendido pelas máquinas.

MACHINE LOGIC — lógica de máquina.

Deduções lógicas ou decisões, baseadas em resultado de testes realizados pela máquina.

MACHINE OPERATION — operação de máquina.

É a realização de um programa, elaborado em linguagem de má-

quina, segundo as especificações de execução para a qual o sistema de computador foi construído.

MACHINE OPERATOR — operador de máquina.

É a pessoa que manipula um computador, fazendo todas as operações em que são exigidas pelas mãos humana.

MACHINE ORIENTED LANGUAGE — linguagem orientada para a máquina.

É a linguagem de um programa escrita em linguagem, a mais aproximada possível da linguagem de máquina.

MACHINE PROGRAM — programa de máquina.

É o programa elaborado para ser processado em um computador.

MACHINE READABLE MEDIUM — meio legível pela máquina.

Processo escrito de uma mensagem de modo que possa ser lido ou compreendido pela máquina.

MACHINE RUN — corrida de máquina.

Diz-se da operação completa das partes de uma tarefa. V: task.

MACHINE SENSIBLE — legível pela máquina.

Diz-se da mensagem escrita com palavras e sintaxe de máquina,

ou seja em linguagem de máquina.

MACHINE SENSIBLE INPUT/OUTPUT — entrada aceitável por máquina.

É uma operação de comando de I/O feita pela máquina.

MACHINE TIME — tempo de máquina.

É o espaço de tempo que a máquina gasta num determinado trabalho.

MACHINE TRANSLATION — tradução de máquina.

A realização de uma tradução feita pela máquina. V: *translate*.

MACHINE WORD — palavra de máquina.

Linguagem de máquina. V: *machine language*.

MACRO — macro.

Uma única instrução, em linguagem de montagem equivalente a seqüência de instruções para a realização completa de um programa. V: *macro definition*.

MACRO ASSEMBLER — montagem de macro.

Programa de macros convertidos em instruções de máquina.

MACRO DEFINITION — definição de macro.

Macro é um conjunto de declarações simbólicas de um programa fonte, em linguagem de máquina que definem a seqüência e

as condições para gerar as instruções a partir de uma única instrução fonte. V: *source program*.

MACRO INSTRUCTION — instrução de macro.

Declaração de um programa fonte substituído por uma seqüência específica de instruções de máquina de um programa objeto. V: *object program*.

MACRO INSTRUCTION OPERAND — operando de instrução-macro.

É o operando que dá um valor ao parâmetro simbólico relativo da macro-definição chamada pela macro-instrução.

MACRO LANGUAGE — linguagem de macro.

Os símbolos e regras de redação das macros instruções e definições.

MACROPROCESSOR — processador de macros.

Programa de tradutor de uma declaração em linguagem simbólica para uma ou mais declarações em linguagem de máquina.

MAGAZINE — depósito.

MAGNETIC — magnético.

MAGNETIC CHARACTER — caracter magnético.

Caracter que podem ser lidos pelo homem ou máquinas.

- MAGNETIC CORE** — núcleo magnético.
- MAGNETIC CORE STORAGE** — memória de núcleos magnéticos.
Sistema físico de armazenamento de dados.
- MAGNETIC INK** — tinta magnética.
Propriedade física de uma tinta, propriedade essa que pode ser detectada.
- MAGNITUDE** — magnitude.
Valor absoluto de um número.
- MAIN CORE** — memória principal.
- MAIN FRAME** — unidade principal do computador.
- MAIN MEMORY** — memória principal; memória interna.
- MAIN PROCESSOR** — processador principal; processador central.
Parte do hardware.
- MAIN PROGRAM** — programa principal.
- MAIN ROUTINE** — rotina principal.
- MAIN STORAGE** — memória principal.
Memória na qual os registros operacionais podem ter acesso direto.
- MAIN TASK** — tarefa principal.
- MAINTENNANCE** — manutenção.
- MAJOR** — principal; maior.
- MAJORITY** — maioria.
Maioria condicional, se mais da metade for, então o total será igual a condição de mais da metade e terá condição oposta se for menor da metade.
- MAKE UP TIME** — tempo de composição.
- MANAGMENT** — administração.
- MANIPULATION** — manipulação; manejo.
- MANTISSA** — mantissa. V: positional representation.
Parte fracionária do logaritmo; a parte inteira à esquerda do ponto fixo é a característica.
- MANUAL CONTROL** — controle manual.
- MANUAL INPUT** — entrada manual.
- MAP** — transformar; transformação, plano.
Executar a transformação de uma forma de informação por outra baseada na correlação de seus elementos.
- MARGINAL** — marginal.
- MARK** — marcar; marca, sinal.
Símbolo usado para marcar um fato no tempo e lugar.
- MASK** — mascarar; máscara.
Utilizar um subconjunto de ca-

- racteres do conjunto selecionado para indicar que a outra parte será retida ou despresada.
- Elemento de proteção físico ou químico para delimitar determinadas zonas no curso de uma operação.
- MASK CONTROL WORD** — palavra-máscara de controle.
- Máscara usada numa rotina durante a qual o seu curso de processamento não pode ser interrompido. V: *mask*.
- MASK WORD** — palavra-máscara.
- MASKED STATE** — estado de mascarado.
- MASS DATA** — dados maciços.
- Informação em massa.
- Quantidade de informação superior à que pode ser armazenada de uma só vez na memória principal.
- MASS STORAGE** — armazenamento em massa.
- Armazenamento em grande quantidade de dados que é acessível à unidade central.
- MASTER** — mestre.
- Tipos de arquivos permanente ou semi-permanente.
- MASTER DATA** — dados mestre.
- Dados específicos que raramente sofrem variações e fornecem informações fundamentais para as operações de processamento.
- MASTER ROUTINE** — rotina mestre.
- Rotina principal.
- Rotina para controlar e processar outras rotinas.
- MASTER RECORD** — registro mestre.
- É o que contém informações básicas e permanente em um conjunto de registros.
- MASTER STATE** — estado mestre. V: *supervisor state*.
- MATCH** — comparar; comparação.
- Verificar se há ou não identidade entre duas ou mais unidades de dados.
- Operação em que se comparam duas entidades ou unidades de informação para determinar quando existe ou não a igualdade ou coincidência entre uma e outra.
- MEDIUM** — meio.
- MEGA** — prefixo indica um milhão.
- MEMORY** — memória.
- Palavra usada para indicar o armazenamento de dados na unidade central de processamento do computador.
- MEMORY DUMP** — despejo de memória; listagem.
- MEMORY REGISTER** — registro de memória.

- MERGE** — fundir; fusão, intercalação.
- MESSAGE** — mensagem.
- METHOD** — método, sistema.
- MICRO** — prefixo que indica o valor de 10^{-6} .
- MIGRATION** — migração.
- MINIMUM** — mínimo.
Numa função, o menor valor da variável.
- MINOR** — o menor.
- MINUEND** — minuendo.
- MINUS** — menos.
- MINUS SIGN** — sinal negativo.
- MISTAKE** — engano humano.
- MNEMONIC** — mnemónico.
Símbolo usado para ajudar o reconhecimento pelo homem.
- MODE** — modo, modalidade.
- MODEM** — modulador/demodulador.
- MODULE** — módulo.
Unidade de equipamento.
- MONADIC OPERATION** — operação monádica.
Operação que afeta somente um termo.
- MONADIC OPERATOR** — operador monádico.
Operador usado em expressões absolutas, relocáveis e aritméticas são + e - dos números positivos e negativos. Nas operações aritméticas são binários.
- MOVE** — mover, transferir.
- MOVE MODE** — modalidade de transferência.
- MULTIPLY** — multiplicar; multiplicação.

N — símbolo alfabético.

NN — tamanho de um arquivo.

NAME — nomear; nome.

Termo alfanumérico, de comprimento de 1 a 8 caracteres usados na identificação.

Palavra composta de caracteres nunca superior a 30 que define um operando.

NAND — E-não.

Função lógica. V: Tabelas no final.

NATURAL — natural.

NATURAL LANGUAGE — linguagem comum.

NE — *not equal to* — não igual.

NEAT — linguagem de computadores.

NEGATION — negação.

Operação lógica Não (*not*).

NEGATE — negar; negação.

Efetuar a operação lógica NÃO (*not*).

NEGATIVE — negativo.

Valor do sinal da corrente elétrica ou seu estado.

Valor numérico representado pelo sinal — (menos) mais um número real, indicado numa operação monádica ou unária, cujo significado é: todo número real afetado do sinal menos — tem o seu valor oposto assim — a $<$ o indica a $>$ o.

Sinal usado na operação aritmética para indicar a diferença entre 2 números.

NEGATIVE VALUE — valor negativo; menor que zero.

NEST — alinhar; alinhamento.

NET WORK — rede.

NET WORTH — valor líquido.

NEXT — seguinte.

NIBBLE — nible, meio byte.

NO — não, nenhum.

NON — prefixo que indica negação.

NOR — Ou-Não lógico (not-or).
V: tabela no final.

NORMAL — normal.

NORMALIZE — normalizar.
Substituir a vírgula flutuante pela forma comum.

NOT — NÃO lógico. V: tabela no final.

NOT-AND — *Nand* — E-NÃO.

NOTATION — notação.
Método usado na representação gráfica de qualquer linguagem científica ou artística.

NOT EQUAL TO — não igual a.

NOT GATE — porta ou portão
NÃO.

NOT GREAT THAN — não maior que.

NOT-IF-THEN — não-se-então.

NOT-LESS-THAN — não menos que.

NUCLEUS — núcleo.

NULL — nulo, sem informação.

NULL CHARACTER — caracter nulo.

NULL RESPOUSE — resposta nula.

NUMBER — numerar; número.

Valor representado por numeral.

NUMBER REPRESENTATION — representação numérica.

NUMBER SYSTEM — sistema de numeração.

NUMERAL — numeral.
Símbolo que representa um número (valor).

NUMERATION SYSTEM — sistema de numeração.
Conjunto de regras e símbolos usados na representação do número.

NUMERIC — numérico.
Relativo aos números.

NUMERICAL COMPUTER — computador numérico.

NUMERIC BIT DATA — dados de bits numéricos.

NUMERIC CHARACTER — caracter numérico.
Um dos dez dígitos de \emptyset a 9.

NUMERIC CODING — codificação numérica.
Codificação que usa exclusivamente dígitos na representação de dados e instruções.

NUMERIC DATA — dados numéricos.

NUMERIC POSITION — posição numérica.

NUMERICS — dados numéricos.

NUMERIC WORD — palavra numérica.

O — símbolo alfabético.

OBJECT — objeto.

OBJECT CODE — código objeto.

É o código de um programa montado pronto para ser carregado no computador.

OBJECT COMPUTER — computador objeto.

É o computador que aceita e executa um programa objeto vindo de outro computador que o preparou.

OBJECT LANGUAGE — linguagem objeto.

É a linguagem resultante de um dos diversos dispositivos de transformação ou tradução de um programa fonte. V: *source language*.

OBJECT MACHINE — máquina objeto; computador objeto.

OBJECT MODULE — módulo objeto.

Unidade de um programa que será processado pelo montador ou carregador.

OBJECT PROGRAM — programa objeto.

É o programa pronto para ser carregado em linguagem de máquina para ser processado. V: *routine*.

OBJECT TIME — tempo objeto.

Tempo em que se realiza o processamento do programa objeto.

OCTAL — octal.

Sistema de base 8 (oito).

OCTET — octeto.

Unidade básica de informação. V: *byte*.

ODD — ímpar.

ODD-PARITY — paridade ímpar.

- Método de registro de dados no qual o código válido tem um número ímpar de bits.
- OF — de.
- OFF — fora, desligado.
- OFF-LINE — fora de linha.
Fora de controle direto da unidade central.
- OFFSET — deslocar.
- OFFSET VALUE — valor de deslocamento.
- OMITTED — omitido.
- ON — sobre.
- ON-CONDITION — condição-*On*.
Evento que pode originar uma interrupção imprevisível.
- ONE — um, uma.
- ONE-ADDRESS — endereço único.
- ONE-CONDITION — condição “um” 1.
Condição do valor binário 1.
- ONE-FOR-ONE — um a um.
Instrução por instrução.
- ONE-PLUS ONE — um (a) mais um (a).
Instrução que localiza o endereço e a seguir a instrução a ser executada.
- ONE-TO-ONE ASSEMBLER — montador instrução a instrução.
- ON-LINE — em linha.
Em ligação direta com a unidade central do computador.
- ON-LINE OPERATION — operação em linha.
- Operação realizada por um dispositivo, sem intervenção humana, quando submetido ao controle da unidade central.
- ON-LINE STORAGE — armazenamento em linha.
Processo em que está sob o controle direto da unidade central.
- ON-LINE UNIT — unidade em linha.
Dispositivo de E/S que está sob o controle direto da unidade central.
- OPEN — abrir; aberto.
- OPEN ROUTINE — rotina aberta.
Rotina que pode ser intercalada diretamente em outra sem necessidade de chamada ou enlace.
- OPEN UNIT — unidade de saída.
- OPERAND — operando.
Operação especificada ao processador de comando para controlar e executar um programa. Valor da expressão a que se aplica um operador.
- OPERATING — operação, operacional.
- OPERATING SYSTEM — sistema operacional.
- OPERATIONAL SIGN — sinal operacional.
- OPERATOR — operador.
Aquilo que indica a operação a ser realizada.

- A pessoa que comanda a máquina.
- OPERATORS** — operadores.
Sinais matemáticos de operação matemáticas e lógicas.
- OPTICAL** — ótico, visual.
- OPTIMIZATION** — otimização.
Método usado para se obter o máximo de aproveitamento através da síntese lógica.
- OPTIMIZE** — otimizar; otimização.
- OPTIMUM** — optimum.
Objetivo da otimização.
- OPTION** — opção.
- OR-OU** — Função lógica. V: tabela no final.
- ORDER** — ordenar; ordenação.
Disposição dos elementos segundo um critério estabelecido.
- OR GATE** — porta *Ou*.
Dispositivo que realiza a função *Ou*.
- ORIENTED** — orientado.
- ORIGIN** — origem.
Endereço absoluto de memória do começo de um programa.
- OR OPERATOR** — operador *Ou*.
V: tabela no final.
- OTHER** — outro.
- OTHERWISE** — de outro modo.
- OUTPUT** — saída.
Saída dos dados processados para a memória externa.
- OUTPUT UNIT** — unidade de saída.
- OVERFLOW** — estouro de capacidade.
Resultado que excede a capacidade de trabalho da máquina.
Salto ocasionado por esse estado num processamento de dados.
- OVERFLOW DATA** — dados excedentes.
- OVERHEAD** — improdutividade.
- OVERLAP** — sobrepor, superposição.
- OVERLAY** — superpor; superposição.
- OVERRIDE** — revogar.
- OWN** — próprio.
- OWNER** — proprietário.

P — símbolo alfabético.

PACK — condensar, empacotar; página.

PACKED — condensado.

PACKING — condensação.

Técnica de armazenamento.

PAD — encher.

PAGE — páginar; página.

Nos sistemas de memória virtual, conjunto de dados que podem ser transferidos entre a memória real e a externa.

PAGE FRAME — célula de página.

O seu tamanho é fixo equivalente a uma página de memória real que pode ser de 2 a 4 K. V. K.

PAGING — paginação.

Processo, no sistema de memória virtual, pelo qual são trans-

feridas as páginas entre a memória principal e a externa.

PAIR — par.

PANEL — painel.

PAPER — papel.

PAPER TAPE UNIT — unidade de fita de papel.

PARAGRAPH — parágrafo.

Conjunto de sentenças que formam uma unidade lógica de processo precedida por um nome de parágrafo.

PARAGRAPH NAME — nome de parágrafo.

Palavra convencionada pelo programador colocada antes do parágrafo.

PARALLEL — paralelo.

Relativo ao tratamento interno nos dados por grupo, em que são processados simultaneamente todos os elementos de um grupo.

- PARALLEL COMPUTER** — computador em paralelo.
Computador dotado unidades múltiplas para executar operações em paralelo.
- PARALLEL OPERATION** — operação em paralelo.
Execução simultânea de várias operações.
- PARAMETER** — parâmetro.
Valor constante dado a uma variável num determinado trabalho.
- PARENTHESES** — parênteses.
- PARITY BIT** — bit de paridade.
Bit de verificação.
Consiste na união de um bit em uma série de bits para que o número de bits seja sempre par ou ímpar.
- PARSE** — reconhecer.
- PART** — parte.
Parte de uma palavra de instrução que especifica o endereço de um operando.
- PARTITION** — partição.
Sub-divisão da área dinâmica de memória que se atribue a uma etapa de trabalho.
- PASSWORD** — senha.
Série de caracteres, usado pelo usuário por questão de segurança e como medida de acesso aos dados, num regime de tempo compartilhado. V: *time shared*.
- PATCH** — remendar; remendo.
modificação grosseira.
- PATH** — caminho, via.
Direção lógica.
- PATTERN** — modelo.
- PAUSE** — pausa.
- PEAK** — pico.
O máximo alcançado em relação ao tempo.
- PEN** — caneta.
- PERFORM** — executar.
- PERFORMANCE** — performance; desempenho.
- PERIOD** — período, ponto final.
- PERIPHERAL** — periférico.
- PERIPHERAL EQUIPMENT** — equipamento periférico. Software.
- PERMANENT** — permanente.
- PERMANENT MEMORY** — memória permanente.
Sistema de armazenamento fixo de informação.
- PHASE** — fase.
- PHONEME** — fonema.
A unidade de som de uma palavra palada. É o som de uma sílaba.
- PHYSICAL UNIT** — unidade física.
É o conjunto material tomado como unidade.
Assim temos um computador, um dispositivo de entrada/saída etc.

PICK-UP — anotar, pegar.

PICTURE — modelo, descrição.

Conjunto de caracteres de dados, descritos com regras específicas para uma determinada aplicação.

PING-PONG — utilização alternativa.

PLACE — lugar.

PLACE VALUE — valor posicional.

Valor que depende da posição.

PLANT — quanta, instalação.

PL/1 — *programming language/one* — linguagem de programação/um.

PLOT — diagramar, traçar; diagrama.

PLUGBOARD — quadro de controle.

PLUS — mais; sinal positivo.

POINT — ponto, vírgula.

Lugar definido no tempo ou no espaço.

Na notação de um número real, símbolo que separa a parte inteira da parte fracionária.

POLYVALENT — polivalente.

Número usado na codificação onde cada algarismo representa uma característica.

POOL — grupo, conjunto.

POSITION — posição.

Cada lugar que pode ser ocupado por um caracter ou bit e ser identificado por um número em série.

POSITIONAL NOTATION — notação posicional.

Sistema no qual o valor do algarismo é representado por um conjunto de dígitos segundo a sua posição.

POSITIVE — positivo.

Indicação de um operando que o seu valor é maior que ϕ .

POST — registrar; transferir, notificar.

Indicar ao sistema que foi produzido um evento.

PRECISION — precisão.

Valor exato de um evento ou variável. V: *accuracy*.

PREFIX — prefixo.

Elemento ou caracter usado na formação de palavras colocada antes dela e entre parênteses, para indicar uma condição.

PRIMARY — primário, principal.

PRIMARY FILE — arquivo principal.

Arquivo do qual um programa lê os registros em primeiro lugar.

PRIME DATA — dados primários.

Dados situados na área primária de memória de acesso aleatório.

PRINTED CIRCUIT — circuito impresso.

Estrutura física de um circuito integrado.

PRINTER — impressora.

- Dispositivo de saída em que se grava as informações obtidas do processamento de dados.
- PRIORITY** — prioridade.
Estado a que se atribue a um evento a ordem de precedência na execução.
- PROBLEM** — problema.
Descrição de objetivo para ser resolvido.
- PROBLEM ORIENTED LANGUAGE** — linguagem orientada para problema.
- PROBLEM PROGRAM** — programa problema.
Todo programa que faz parte do sistema operacional.
- PROCEDURE** — procedimento.
Método de ação adotado para a resolução de um problema no computador.
- PROCEDURE DIVISION** — divisão de procedimento.
Uma das partes de um programa em linguagem de máquina que contém a parte executiva suficiente para a solução de um problema.
- PROCESS** — processar; processo.
Qualquer operação ou operações combinadas efetuada com os dados, segundo um procedimento estabelecido.
- PROCESSING** — processamento.
Todas as operações realizadas pelo computador na solução de um problema.
- PROCESSOR** — compilador; processador, programa de processamento.
- PROGRAM** — programar; programa.
Estabelecer um método na solução de um problema.
- PROGRAMMER** — programador.
Pessoa que trabalha com programas de computador.
- PROGRAMMING** — programação.
Tudo que se refere ao projeto de um programa para ser resolvido em um computador.
- PROJECT** — projetar; projeto.
Esquema de um trabalho.
- PROPERTY** — propriedade.
Qualidade específica de um elemento.
- PUNCH** — perfurar; perfuração.
- PURPOSE** — finalidade, propósito.
- PUT** — por, colocar.

Q — símbolo alfabético.

QUALIFICATION — qualificação.

QUALIFIER — qualificador.

Todos os nomes de um nome qualificado com exceção do último a direita.

R — símbolo alfabético.

RADIX — raiz, base.

RADIX POINT — vírgula fracionária.

RAM — *ready aleatory memory* — memória de acesso aleatório.

RANDOM — aleatório, randômico.

RANDOM ACCESS — acesso aleatório.

Processo de leitura da memória principal. Acesso direto.

RANDOM ACCESS STORAGE — armazenamento de acesso direto.

RANDOMIZE — aleatorizar.

RANDOM SEQUENCE — sequência aleatória.

RANK — ordenar; classificação de séries.

RATIO — razão, proporção.

RAW DATA — dados em bruto.

READ — ler; leitura.

QUANTITY — quantidade.

Constante de uma expressão.

QUEUE — enfileirar; fila de espera.

QUOTES — aspas “ ”.

QUOTIENT — quociente.

Resultado de uma divisão.

Interpretar dados registrados de armazenamento procedentes de uma fonte.

READER — leitora, leitor.

REAL — real; absoluto.

REAL ADDRESS — endereço real.

No sistema virtual, endereço de posição na memória real.

REAL STORAGE — memória real.

No sistema virtual, memória da qual a unidade central pode obter diretamente instruções e à qual podem ser devolvidas diretamente os resultados.

REAL VARIABLE — variável real.

É a série formada no máximo por seis caracteres (com exceção dos especiais), alfanuméricos dos quais o primeiro é alfabético mas não podem ser I,J,K,L,M,N.

RECORD — registrar; registro.

- Unidade formada por um conjunto de dados interrelacionados. Unidade básica de informação usada por um programa, que tenha que ser transferida entre a memória principal e um dispositivo periférico ou vice-versa.
- REDEFINE** — redefinir.
- REDUNDANCY** — redundância, repetição.
Parte de informação que pode ser eliminada sem prejudicar a essência da informação principal.
- REFERENCE** — referência.
Indicação de uma determinada informação.
- REFERENCE BIT** — bit de referência.
Bit associado a cada página da memória real.
- REFILE** — retransmissão.
- REFRESH** — reavivar.
- REGION** — região.
Subdivisão de uma área de trabalho ou sistema.
- REGISTER** — registro geral.
Dispositivo de armazenamento de uma quantidade de dados de uma palavra.
- RELATIVE** — relativo à.
- RELEASE** — liberar.
- RELOCATABLE** — relocar; relocável.
- Mudar a posição de uma rotina de uma parte da memória principal para outra com a mudança automática das referências necessárias de endereço.
- RELOCATE** — relocar; relocar.
- REMARK** — observação.
- REMOTE** — remoto, distante.
- REPLACE** — substituir.
- REPLY** — responder; resposta.
- REPORT** — relatório.
- REPRODUCE** — reproduzir; reprodução.
- REQUEST** — pedir, requisitar.
- RERUN** — repetição de corrida.
- RERUN POINT** — ponto de repetição.
- RESEARCH** — pesquisa.
- RESERVE** — reservar.
- RESET** — restaurar, por em zeros.
- RESIDENT** — residente, permanente.
- RESOURCE** — recurso.
Qualquer elemento necessário e usado no processamento de dados.
- RESTART** — reinício, continuação.
Continuação de um trabalho que parou em um determinado ponto do programa por motivo de detecção de erro entre esse ponto e outro e assim o programa pode recomeçar nesse ponto sem precisar voltar ao início.

RETRIEVE — recuperar; recuperação.

Localizar uma informação.

RETURN — retornar; retorno.

Voltar a um ponto específico de determinado do programa.

RETURN-TO-ZERO — volta a zero.

REWRITE — reescrever, regravar.

RIGHT — direita.

RING — anel.

ROLE INDICATOR — indicador de atribuição.

ROLLBACK — repetir; repetição.

ROLL IN — reincorporar à memória.

ROLL OUT — transferir, descarregar para a memória externa.

ROOT — raiz.

ROUND — arredondar.

ROUD OFF — arredondamento.

ROUTINE — rotina.

Conjunto de instruções em linguagem de máquina dispostas em seqüência adequada para comandar um computador na execução de uma operação definida.

ROUTING — determinação de roteiro.

ROW — carreira.

Arranjo de caracteres ou expressões na horizontal.

RULE — regra, lei de formação.

RUN — correr; corrida de máquina.

Execução de um conjunto de rotinas automaticamente.

RUN UNIT — unidade de corrida.

Conjunto de programas processados como um só.

S — *sign* S — sinal S.

SAME — o mesmo.

SAMPLING — amostragem.

Os valores descontínuos da variável de uma função obtidos em espaços regulares ou não.

SATELLITE COMPUTER — computador auxiliar.

SATURATE — saturar.

SAVE — guardar.

SCALE — mudar de escala; escala.

Variação no comprimento de palavras para situá-las dentro da capacidade da máquina.

Exame seqüencial de informação de um registro de memória.

Parte de um compilador que realiza a leitura dos símbolos de entrada de um programa.

SCAN — explorar.

SCANNER — explorador.

SCHEDULE — escalonar.

SCIENTIFIC COMPUTER — computador científico.

Computador para problemas científicos.

SCIENTIFIC INFORMATION — informação científica.

Informática.

SCOPE — objetivo, alcance.

SCREEN — filtrar; tela.

Selecionar um conjunto de dados segundo um critério pré-estabelecido.

SEARCH — pesquisar; pesquisa científica.

SECOND — segundo.

SECONDARY — secundário.

SECONDARY STORAGE — memória secundária.

- Memória que suplementa a memória principal.
- SECTOR** — setor.
- SEEK** — posicionar, procurar.
- SEGMENT** — segmentar; segmento.
- Separar em partes um programa de modo a não necessitar que ele esteja alojado na memória principal num determinado momento.
- SELECT** — selecionar.
- Escolha de uma rotina que compoem um arquivo de rotinas.
- SELF** — ele próprio, o mesmo, usado como prefixo *auto*
- SEMANTIC** — semântica.
- Estudo do significado das palavras tanto na informática como na Expressão e Comunicação.
- SENSE** — detectar.
- Captar sinais especiais.
- SENSE BYTE** — octeto de detecção.
- SENTENCE** — sentença.
- Conjunto de declarações que especificam outro conjunto de operações.
- SEQUENCE** — seqüência.
- Conjunto de elementos dispostos e ordem segundo um critério de ordenação.
- SEQUENCE SYMBOL** — símbolo de seqüência.
- SEQUENTIAL COMPUTER** — computador seqüencial.
- Computador que usa o sistema seqüencial de tempo.
- SEQUENTIAL PROCESSING** — processo seqüencial.
- Técnica de tratamento seqüencial.
- SERIAL** — em série.
- Relativo a ordenação seqüencial.
- SERIAL ACCESS** — acesso em série.
- Relativo ao método de acesso seqüencial.
- SERIALIZE** — transmitir em série.
- SERIES** — série.
- Sucessão de valores segundo um critério definido.
- SERVICE** — serviço.
- SET** — conjunto.
- União de elementos segundo um critério definido.
- SETUP** — estrutura; organização; preparação.
- SHARE** — compartilhar; dividir.
- SHARING** — compartilhamento.
- Sistema usado em utilização de um computador.
- SHIFT** — deslocar; deslocamento.
- SHORT** — curto.
- Aquele que contém menos dados do que a quantidade especificada.
- SIGN** — atribuir um sinal; sinal.
- Símbolo indicativo de valor ou estado.
- SINGLE** — simples, único.

SIZE — tamanho.

SKIP — saltar; salto. V: jump.

SLAVE — escravo.

SLEW — saltar.

SLICE — limitar; fração.

SLOW — lento.

SOFTWARE — periféricos.

Conjunto de elementos físicos usados no processamento dos dados de um programa para serem realizados pelo *hardware*.

Por extensão entende-se também os programas, regras, procedimentos etc.

SORT — classificar; classificação.

Tudo que se refere à organização de rotinas de um processamento de dados.

SOURCE — fonte.

Conjunto de elementos capaz de gerar dados, os quais estão relacionados à sua geração.

SOURCE KEY — chave original.

SOURCE — **LANGUAGE** — linguagem fonte.

Linguagem da qual o processo a ser realizado pelo computador se utiliza.

Linguagem escrita de um programa.

SOURCE MODULE — módulo fonte.

Conjunto de declarações fonte em linguagem simbólica de um programa.

SOURCE PROGRAM — programa fonte.

SPACE — espaçar; espaço.

Lugar reservado para armazenamento de dados.

Conjunto de brancos ou zeros. Ausência de bits.

Avanço de uma ou mais linhas intermediárias.

SPACES — espaços em branco.

SPECIAL — especial.

Qualidade de um caracter em relação aos outros do conjunto.

SPECIFIC — específico.

Descrição precisa de uma função.

Unidade física de medida do espaço percorrido em relação ao tempo m/s, k/h, etc.

SPOT — ponto, lugar.

SPREAD — intervalo.

STACK — empilhar; pilha.

Parte da memória usada para reter informações temporárias.

STANDARD — padrão, estande.

STANDARDIZE — padronizar.

STANDBY — em espera.

START — partir; partida.

Início ou retomada em um ponto do programa.

STATEMENT — declaração; instrução.

Expressão significativa escrita em linguagem fonte.

- Expressão escrita com sintaxe de linguagem de máquina na divisão de procedimento.
- STEP** — executar um passo; passo, etapa.
- Uma operação de computador.
- STOP** — parar; pare (imperativo).
- STORAGE** — memória, armazenamento.
- Qualquer dispositivo onde se armazena dados.
- STORE** — armazenar; armazenem, memória.
- STRUCTURE** — estrutura.
- Arquitetura de um conjunto.
- Organização dos elementos de um programa.
- SUB** — caracter substituto.
- SUBROUTINA** — sub-rotina.
- Rotina contida em outra rotina.
- SUBSET** — subconjunto.
- Conjunto contido em outro conjunto.
- SUBTRACT** — subtrair.
- Operação de soma entre números relativos.
- SUBTRAEND** — subtraendo.
- Número na operação unária com sinal negativo. V: *unary*.
- SUFFIX** — sufixo.
- SUM** — soma.
- Operação algébrica de adição.
- SUMMARY** — sumário, resumo.
- SUPERVISOR** — supervisor.
- Parte de um programa de controle no sistema operacional.
- SUPPLY** — suprir, alimentar.
- SUPPRESSION** — supressão.
- SUPPRESS** — suprimir.
- SWAP** — permutar; descarregar e incorporar a memória; migração.
- SWAP IN** — imigrar.
- Ir para a memória principal.
- SWAP OUT** — emigrar.
- Sair da memória principal.
- SYMBOL** — símbolo.
- Caracteres usados para representar algo regidos por uma convenção ou definição.
- SYMBOLIC LANGUAGE** — linguagem simbólica.
- Caracteres usados pelo programador para escrever um programa.
- A nossa linguagem.
- SYMBOLIC NUMBER** — numeral.
- SYSTEM** — sistema.
- Conjunto de métodos aplicados a um programa.

T — símbolo alfabético.

TABLE — tabela, relação.

Organização de dados.

TABULATE — tabular.

TAG — etiqueta; símbolo que identifica.

TAKEDOWN — desmontar.

TALLY — computar.

TAPE — fita.

TAPE UNIT — unidade de fita.

Mecanismo que comanda a fita.

TARGET — objetivo, objeto.

TARGE PROGRAM — programa objeto.

TASK — tarefa.

Unidade básica de multiprogramação sob controle do programa.

TERM — termo.

Parte de uma expressão a qual pode ser atribuída um valor.

TEST — testar, examinar; teste.

Método usado para examinar se um sistema está correto e funcional.

THAN — do que.

THEM — então.

THEORY — teoria.

Definição lógica dos fatos.

TIME — tempo.

TIME SHARING — tempo compartilhado.

Sistema de uso do computador que permite um determinado número de usuários ao mesmo tempo.

TO — a, para.

TOGGLE — basculante.

Dispositivo que realiza a operação booleana.

TOKEN — senha.

TRACE — rastrear.

TRACK — pista.

- Área de registros.
- TRAIL** — pista.
- TRAIN** — conjunto.
- TRANSFER** — Transferir; transferência.
Mudar de uma posição de memória para outra sem alteração no registro.
- TRANSFORM** — transformar.
Mudar a estrutura de uma composição de dados sem alteração da informação.
- TRANSISTOR** — transistor.
Dispositivo eletrônico de pequena dimensão que substitue a válvula.
- TRANSITION** — transição, mudança.
- TRANSLATE** — traduzir.
Interpretar as informações de uma linguagem para outra.
- TRANSLATION** — tradução.
Operação de transformação realizada por uma rotina da representação de uma informação para outra representação, ou de uma linguagem para outra.
- TRANSLATOR** — tradutor.
- Aquele ou aquilo que realiza a tradução.
- TRANSMIT** — transmitir.
Enviar dados de um ponto para outro. Transferir a informação de uma área de memória para outra.
- TRANSPORT** — transportar; transporte.
Ação de deslocamento de um armazenamento de dados para uma seção de leitura e gravação.
- TRAP** — armadilha.
Local onde houve um salto não programado que é recolhido automaticamente pelo processador central.
- TROUBLESHOOT** — localizar erros ou avariar.
- TRUE** — verdadeiro, real.
- TRUTH** — verdadeiro, real.
- TWIN** — gêmeo.
- TWO ADDRESS** — endereço duplo.
- TYPE** — datilografar; tipo, caracter de imprensa.
- TYPE FONT** — fonte de tipos.
Conjunto determinado de tipos.

U — *unit* — unidade.

U — *format* — formato U.

Formato de conjunto de dados de comprimento desconhecido.

UN — prefixo de negação.

UNARY OPERATION — operação unária.

UNARY OPERATOR — operador unário ou monádico.

Operador que afeta um só termo.

São usados em expressões absolutas, cuja posição não influi, no resultado, gozam da propriedade comutativa da aritmética; são os sinais + positivo e - negativo que afetam o número.

Assim numa subtração aritmética, operação binária, para a ser representada pelo operador unário por uma adição:

$$a-b = a+(-b).$$

UNDERFLOW — estouro negativo.

UNEQUAL — diferente, desigual.

UNION — operação de união de conjuntos.

UNIT — unidade, único.

Disposição que tem uma função definida.

UNIT RECORD — registro unitário.

Cartão perfurado.

UNIT STRING — cordão unitário.

UNIVERSAL — universal.

Relativo a todo mundo.

UNLOAD — descarregar.

UNPACK — desempacotar.

Recuperação de dados através de dados empacotados.

UP — para cima.

UP-TO-DATE — atualizar.

Todas as modificações feitas num arquivo para sua atualização.

UPON — sobre.

UPWARD — para cima.

USE — uso.

USER — usuário.

Diz da pessoa que usa as informações contidas num sistema de computação de dados.

Aquele que usa o computador para obter informações prontas.

USER IDENTIFICATION —

identificação do usuário; senha.

Símbolo composto de um a sete caracteres que identifica o usuário.

UTILITY — utilitário.

V — *virtual* — não real.

VALIDITY — validade.

Propriedade que satisfaz as condições exigidas pelo programa.

VALUE — valor.

Informação representada por um dado, expressão aritmética ou condicional.

VARIABLE — variável.

A representação por um elemento ou expressão, dos valores que podem assumir um conjunto definido.

VARIABLE FIELD — campo variável.

Campo de comprimento variável definido por um delimitador.

VARIABLE NAME — nome da variável.

VARYING — variando.

VERB — verbo.

Palavra usada em programação para indicar uma ação a ser feita.

VERIFY — verificar.

Confirmar a exatidão de uma operação.

VIA — via, por meio de.

VIRTUAL — virtual, aparente.

VIRTUAL EQUALS REAL — virtual igual a real.

VIRTUAL EQUAL VIRTUAL — virtual igual a virtual.

VIRTUAL MACHINE — máquina virtual.

Simulação funcional de um computador.

VIRTUAL STORAGE — armazenamento virtual.

VISUAL — visual.

VISUAL SCANNER — exploração visual.

VOCABULARY — vocabulário.

Conjunto de códigos de instruções e de operações que um programador se utiliza para escrever um programa ou problema a ser resolvido por um computador.

VOICE — voz.

W — símbolo alfabético; dábliu.

WAIT — espera.

Estado em que se encontra a execução de um programa até que sejam produzidos um ou mais eventos indispensáveis a condição de preparado para a execução pela unidade central.

WARM START — partida quente.

Reinicialização do programa.

WHEN — quando.

WITH — com.

WORD — palavra.

VOID — um vazio.

VOLATIL — volátil; que se apaga.

VOLUME — volume.

Parte de uma unidade de memória acessível a um único mecanismo de leitura/impressão.

V=R — virtual igual ao real.

V=V — virtual igual à virtual.

Série de caracteres ou bits considerado como unidade.

Série não superior a trinta (30) caracteres escolhidos do conjunto de símbolos de A a Z e os dígitos 0 a 9 e o travessão —, sendo que este não pode ser nem o primeiro nem o último da série. V: *fullword, halfword, computer word.*

WORK — trabalho.

WORK UNIT — unidade de trabalho.

WRITE — escrever, gravar.

X — símbolo que representa uma variável.

Quando precedido de uma constante representa um número real.

X — OFF — transmissor desligado.

X — ON — transmissor ligado.

Z — símbolo alfabético que representa uma variável.

ZERO — zerar; zero.

Representado pelo símbolo numérico \emptyset ; conjunto de bits codificador que o computador reconhece como \emptyset .

Nos ordenadores temos dois tipos de \emptyset , o zero positivo e o negativo.

O zero positivo é indicado pela ausência de bit e o bit negativo

Y — símbolo que representa uma variável.

Quando precedido de uma constante representa um número real.

YOKE — coleira.

Grupo de dois ou mais bits móvel de leitura/gravação.

Y PUNCH — perfuração Y.

é indicado por meio de um impulso em cada posição de impulso de uma palavra.

ZERO FILL — preencher de zeros.

ZEROS — zeros.

ZONE — zona.

Parte não numérica da representação de um carácter nos cartões perfurados.

ZONE BITS — bits de zona.

Bits que representam a parte não numérica de um carácter.

Português-Inglês

- AB** — abreviatura — abbreviation.
ABRIR, ABERTURA — open; opening; aperture.
ABSOLUTO — absolute, real.
ACEITAR, ACEITAÇÃO — accept, ing.
ACERCA DE — about.
ACESSO — access.
ACESSO DIRETO — direct access.
ACESSO RANDÔMICO — random access.
ACRÓSTICO — acronym.
ADAPTADOR — adapter.
ADIANTE — go ahead.
À DIREITA — right.
ADJACÊNCIA — adjacency.
ALEATÓRIO — random.
ALFABÉTICO — alphabetic.
ALFANUMÉRICO — alphameric.
ÁREA — area.
ARGUMENTO — argument.
- ARITMÉTICO** — arithmetic.
ARMADILHA — trap.
ARMAZENAGEM INTERNA — memory.
ARMAZENAGEM AUXILIAR — buffer.
ARMAZENAGEM EXTERNA — store.
ARMAZENAGEM REAL — real storage.
ALGOL — algol.
ALGORITMO — algorithm.
ALIMENTAR, ALIMENTADOR — feed.
ALOCAR, ALOCAÇÃO — allocate, allocation.
ALTERE — alter.
ANALIZADOR — analyser.
ANALISE — analysis.
ANALÓGICO — analog.
ANOTAÇÃO DE ERROS — logging.

ANTES — before.
APAGAR — erase; zero.
A, PARA — to.
APLICAR, APLICAÇÃO —
apply; application.
ARMAZENAGEM VIRTUAL —
virtual storage.
ARMAZENAR, ARMAZENA-
GEM — store, storage.
ARQUITETURA — architecture.
ARQUIVAR, ARQUIVO — file,
file.
ARQUIVO ATIVO — activity
file.
ARREDONDAR — round.

BANDA — band.
BARRA — barr.
BASE — base.
BASIC — basic.
BIBLIOTECA — library.
BIBLIOTECÁRIO — librarian.
BIFURCAR, BIFURCAÇÃO —
branch, branching.
BINÁRIO — binary.
BIQUINÁRIO — biquinary.
BIT — bit.
BIT DE CÂMBIO — change bit.
BIT NÃO VÁLIDO — invalid bit.
BIT DE TRANSPORTE — carry
bit.
BITS — bits.

ARTIGO — item.
ASPAS — quotes.
ATIVAR, ATIVIDADE — acti-
vate; activity.
ATIVO — active.
ATRAVÉS DE — through.
ATRIBUIR, ATRIBUIÇÃO —
assign; assignement.
ATRIBUIR, ATRIBUIÇÃO —
allocate, allocation.
ATRIBUTO — attribute.
AUTOMÁTICO — automatic.
AUXILIAR — auxiliary.
AVISO — cue.

BITS DE INFORMAÇÃO — in-
formation bits.
BITS DE ZONA — zone bits.
BLOCO — block.
BLOCO DE INÍCIO — begin
block.
BLOCO DE ENTRADA — input
block.
BLOCO DE SAÍDA — output
block.
BLOQUEAR, BLOQUEIO —
lock; lockout; locking.
BOOLEANO — boolean.
BOTÃO GIRATÓRIO — knob.
BUSCA LÓGICA — search.
BYTE — byte.

- CABEÇALHO** — heading.
CADA — every.
CADEIA — chain.
CAIXA — case.
CAIXA PRETA — block box.
CALCULADORA — calculator.
CÁLCULO — computing.
CÁLCULO DE ENDEREÇO — address computation.
CAMPO — field.
CANCELAR — cancel.
CANETA — pen.
CAPACIDADE — capacidade.
CARACOL — bussback.
CHARACTER — character.
CHARACTER ALFABÉTICO — alphabetic character.
CHARACTER EM BRANCO — blank character.
CHARACTER ESPECIAL — figure.
CHARACTER NÃO VÁLIDO — invalid character.
CHARACTERÍSTICA — characteristic, feature.
CARREGAR, CARGA — load.
CARREIRA — row.
CARTÃO PERFURADO — card.
CARTÃO A CARTÃO — card to card.
CARTÃO DE DADOS — data card.
CATALOGAR, CATÁLOGO — catalog.
CATEGORIA — category.
CÉLULA — cell, frame.
CÉLULA BINÁRIA — binary cell.
CÉLULA DE DADOS — data cell.
CENTRO — centre, center.
CHAMAR, CHAMADA — call; calling.
CHAVE(S) — key, keys.
CHAVE GENÉRICA — generic key.
CHEQUE — check.
CIBERNÉTICA — cybernetics.
CIRCUITO — circuit, loop.
CIRCUITO “E” — and circuit.
CIRCUITOS LÓGICOS — logic circuits.
CITAÇÃO — citation.
CLASSE — CLASS.
CLASSIFICADORA — sorter.
CLASSIFICAR, CLASSIFICAÇÃO — sort, sorting.
CLAÚSULA — clause.
CODIFICAÇÃO — coding.
CODIFICAR, CÓDIGO — code.
CÓDIGO ALFABÉTICO — alphabetic code.
CÓDIGO — ANSI, ANSI-code.
CÓDIGO BINÁRIO — binary code.
CÓDIGO DE ÁREA — area code.
CÓDIGO DE DADOS — data code.
CÓDIGO DE MÁQUINA — machine code.
CÓDIGO-EBCDIC — code.

- CÓDIGO FONTE — source code.
 COLUNA — column.
 COMANDO — comand.
 COMBINAÇÃO — combination.
 COMENTÁRIO — comment.
 COMPARAÇÃO — comparison.
 COMPARAR — compare.
 COMPARTILHAR, COMPARTI-
 LHAMENTO — share; sharing.
 COMPATIBILIDADE — compa-
 tibility.
 COMPÊNDIO — compendium.
 COMPILADOR — compiler.
 COMPILAR, COMPILAÇÃO —
 compile; compilation.
 COMPLEMENTO — comple-
 ment.
 COMPONENTE — component.
 COM — with.
 COMPRIMENTO — length.
 COMPRIMENTO DE PALAVRA
 — word length.
 COMPUTADOR — computer;
 hardware.
 COMPUTADOR ANALÓGICO
 — analog computer.
 COMPUTADOR DIGITAL — di-
 gital computer.
 COMUNICAÇÃO — comunica-
 tion.
 CONDIÇÃO — condition.
 CONDIÇÃO DE ESPERA —
 wait condition.
 CONDIÇÃO-ON — on-condition.
 CONEXÃO — attachment.
 CONFIGURAÇÃO — configura-
 tion.
 CONHECER, CONHECIDO —
 known.
 CONJUNTO — set.
 CONJUNTO DE CARACTERES
 — characters set.
 CONJUNTO DE DADOS — data
 set.
 CONSTANTE — constant.
 CONSTANTE COMPLEXA —
 complex constant.
 CONSTANTE FIGURATIVA —
 figurative constant.
 CONSTANTE LITERAL — lite-
 ral constant.
 CONSTANTE NUMÉRICA —
 numeric constant.
 CONTADOR — counter.
 CONTENDA — contention.
 CONTIDO EM — contained in.
 CONTIGUO — contiguous.
 CONTRASTE — contrast.
 CONTROLE — control.
 CONTROLE DE ERROS —
 error control.
 CONVERSÃO — conversion.
 CONVERSÃO A — A conver-
 sion.
 CONVERTER — converter.
 CORRENTE DE BITS — bit
 stream.
 CORRIDA DE MÁQUINA —
 machine run.
 CORRER, CORRIDA — run.

- DADO, DADOS — data.
 DADOS — datum.
 DADOS ALFABÉTICOS —
 alphabetic data.
 DADOS ANALÓGICOS — ana-
 log data.
 DADOS EM BRUTO — raw data.
 DADOS NUMÉRICOS — nume-
 ric data.
 DADOS REAIS — real data.
 DATA — date.
 DE — of.
 DECLARAÇÃO — statement; de-
 claration.
 DECLARAÇÃO GO-TO incondi-
 cional — unconditional GO TO,
 statement.
 DECLARAR, DECLARAÇÃO —
 declare, declaration, statement.
 DECLARATIVAS — declarative.
 DECIMAL — decimal.
 DECISÃO — decision.
 DECISÃO LÓGICA — logical de-
 cision.
 CONTORNO — end around.
 DECREMENTAR, DECREMEN-
 TO — decrement.
 DEFINIR, DEFINIÇÃO — defi-
 ne.
 DELIMITAR, DELIMITAÇÃO
 — delimit.
 DENSIDADE — density.
 DEPENDÊNCIA — depending on.
 DEPÓSITO — magazine.
 DEPURAÇÃO — debug.
 DESAGRUPAR, DESAGRUPA-
 MENTO — deblock; deblock-
 ing.
 DESALOCAR — deallocate.
 DESCRIÇÃO — description; pic-
 ture.
 DESCRITOR — keyword, des-
 criptor.
 DESLOCAR, DESLOCAMENTO
 — shift;shiting.
 DESPEJAR — clear.
 DESPEJO — dump.
 DESVIO — branch.
 DETALHE — detail.
 DETECCÃO — detection.
 DETECTAR — detect.
 DETERMINANTE — effector.
 DIAGNÓSTICO — diagnosis.
 DIAGRAMA — diagram.
 DIÁLOGO — dialog.
 DIBIT — dibit.
 DICIONÁRIO — library, dictio-
 nary.
 DIGITAL — digital.
 DÍGITO — digit.
 DÍGITO BINARY — bit.
 DÍGITO DE SINAL — sign bit.
 DIRETÓRIO — directory.
 DISCAGEM — dialing.
 DISCO — disk.
 DISPOSITIVO — device; feature.
 DIVISÃO — division.
 DOCUMENTO — document.
 DO QUE — than.

EDITAR — edit.	ENTRE — enter.
EFETIVO, REAL — actual.	EPÍLOGO — epilogue.
EFICIÊNCIA — efficiency.	ERRO — err, error, check.
ELEMENTO — element, cell.	ERRO ABSOLUTO — absolute error.
ELETRÔNICA — electronics.	ERRO RELATIVO — relative error.
ELIMINAÇÃO — elimination.	ESCALA — scale.
ELIMINADOR — eliminator.	ESCRAVO — slave.
EM BRANCO — blank.	ESPAÇO — space, blank.
EMISSOR — emitter.	ESPECIAL — special.
EMITIR — emit.	ESPERA — wait.
EMPRESTAR, EMPRÉSTIMO — borrow.	ESQUERDA — left.
ENDEREÇO — address.	ESTADO — state, status.
ENDEREÇO ABSOLUTO — absolute address.	ESTRUTURA — structure.
ENDEREÇO ARITMÉTICO — arithmetic address.	ETIQUETA — label.
ENDEREÇO DIRETO — direct address.	EXATIDÃO — accuracy.
ENDEREÇO DUPLO — double address.	EXCLUSIVO — exclusive.
ENDEREÇO INICIAL — home address.	EXECUTAR, EXECUÇÃO — execute, execution.
ENDEREÇO REAL — actual address, real address, effective address.	EXIBIR — display.
ENGENHARIA — engineering.	EXPLORAR, EXPLORAÇÃO — scan, scanning.
ENLACE — linkage, link.	EXPRESSÃO — expression.
ENTÃO — then.	EXPRESSÃO COMUM — common expression.
ENTRADA — input.	EXTRAIR, EXTRAÇÃO — extract.
ENTRADA/SAÍDA — I/O — input/output.	EXTRAIR DADOS DA MEMÓRIA — fetch.

FACE — face.
FACILIDADE, RECURSO — facility.
FALHA — fault.
FAMÍLIA, GERAÇÃO — generation.
FASE — phase.
FATOR — factor.
FATORAÇÃO — factoring.
FATOR DE DEGRADAÇÃO — degradation factor.
FECHAMENTO — closure; lock.
FEIXE ELETRÔNICO — beam.
FENDA — slot.
FERRITE — core.
FICTÍCIO, simulado — dummy.
FILA DE ESPERA — queue.
FILTRAR, FILTRO — filter.
FIM ANORMAL DE UMA TAREFA — *ABORTO* — abnormal end of task.
FINALIZAR, FIM — end.

GERAR, GERAÇÃO — generate; generation.

HEURÍSTICO — heuristic.
HEXADECIMAL — hexadecimal.
HIERARQUIA — hierarchy.

FITA — tape.
FITA DE PAPEL — paper tape.
FIXAÇÃO — fix.
FIXADO — fixed.
FLUTUAÇÃO — float.
FLUTUANTE — floating.
FLUXO — flow; stream.
FLUXO GERAL — general flow.
FONTE — source.
FONTE DE TIPOS — type font.
FORA — off.
FORMA — form.
FORMATO — format.
FORMATO DE DADOS — data format.
FORMULÁRIO — form.
FORTRAN — fortran.
FRAÇÃO — slice.
FUNÇÃO — function.
FUNDIR, FUSÃO — merge, coalesce.

GRUPO — group.
GUARDAR — save.

HIERARQUIA DE OPERAÇÕES — hierarchy of operations.
HOLLERITH — hollerith.

- IDENTIFICAÇÃO — identifica-
tion.
IDENTIFICADOR — identifier.
IDENTIFICAR — identify.
IGUALAR — equals.
IMAGEM — image.
IMEDIATO — immediate.
IMIGRAÇÃO, MOVIMENTO —
swap-in.
ÍMPAR — odd.
IMPLICAÇÃO — implication.
IMPRIMIR, IMPRESSÃO —
print.
IMPULSO — pulse; impulse.
INATIVO — *idle; dead*.
INCLUIR — include.
INCLUSÃO — inclusion.
INCORPORAR — attach.
INCREMENTAR, INCREMEN-
TO — increment.
INTERROMPER, INTERRUP-
ÇÃO — interrupt.
INVÁLIDO, SEM VALOR —
invalid.
INVERTER — invert.
ITEM DE BASE — base item.
INDEXADO — indexed.
INDEXAR, ÍNDICE — index.
INDICADOR — indicator; poin-
ter.
INICIALIZAR — INICIALIZA-
ÇÃO — initialize.
INICIAR — start.
INSERÇÃO — insertion, merge.
INSTALAÇÃO — shop; plant.
INSTRUÇÃO — instruction.
INSTRUÇÃO DE MÁQUINA —
machine instruction.
INTEIRO — integer.
INTERCALAR, INTERCALA-
ÇÃO — merge, coalesce.
INTERCEPTAR — intercept.
INTERNO — internal.
INTERPRETAR, INTERPRETA-
ÇÃO — interpret; interpreting.
INTERPRETE — interpreter.
ITEM DE GRUPO — group item.
ITENS CONTIGUOUS — conti-
guous itens.
ITERAÇÃO — iteration.
ITERATIVO — iterative.
JUSTAPOSIÇÃO — juxtaposition.
JUSTIFICAÇÃO — justification.

K — K — kilo.
Kilocaracteres — k-bytes.

Kilomegabit — billibit.

- LAÇO** — loop.
LARGURA — width.
LASER — laser.
LATÊNCIA — latency.
LEITOR, LEITORA — reader.
LER, LEITURA — read.
LETRA — letter.
LIBERAR, LIBERAÇÃO — release.
LIGAR, LIGAÇÃO — link.
LIMITADOR — limiter.
LIMITAR — slice.
LIMITE — bound, limit.
LINGUAGEM — language.
LINGUAGEM COMUM — common language.
- MACRO INSTRUÇÃO** — macro instruction.
MAGNÉTICO — magnetic.
MAIOR, PRINCIPAL — major.
MAIOR QUE — greater than.
MANTISSA — mantissa.
MÁQUINA — machine.
MARCA — mark.
MARCARAR, MÁSCARA — mask.
MATRIZ, SEQUÊNCIA — array.
MEMÓRIA PRINCIPAL — memory.
MEMÓRIA ANEXA — bump.
- LINGUAGEM DE MÁQUINA** — machine language.
LINGUAGEM FONTE — source language.
LINGUAGEM MONTADORA — assembler language.
LINGUAGEM SIMBÓLICA — symbolic language.
LISTA — list.
LISTAGEM — listing.
LITERAL — literal.
LIVRE — free.
LIVRO — book.
LÓGICA — logic.
LOTE — batch.
LUGAR — place.
- MEMÓRIA AUXILIAR** — buffer.
MEMÓRIA DE TAMBOR — drum store.
MEMÓRIA EXTERNA — external store.
MEMÓRIA PRINCIPAL — main core.
MEMÓRIA REAL — real store.
MEMÓRIA VIRTUAL — virtual store.
MENOR QUE — less than.
MÉTODO DE ACESSO — access method; amethod.

MICROPLAQUETA — chip.
MODO DE ACESSO — access
mode.
MODO DE DADOS — data
mode.
MODO DE SALVA — burst
mode.
MÓDULO — modulo; module.

NEGATIVO — negative.
NIBLE — noble.
NÍVEL — level.
NOMEAR, NOME — name.
NORMALIZAR — normalize.

OBJETO — object.
OBTER — get.
OCTETO — octet.
O MESMO — same.
OPERAÇÃO BINÁRIA — binary
operation.
OPERAÇÃO BOOLEANA —
boolean operation.
OPERAÇÃO UNÁRIA — unary
operation, monadic operation.

PAGINAR, PÁGINA — page.
PALAVRA — word, cell.
PALAVRA CHAVE — keyword.
PALAVRA DE MÁQUINA —
machine word.
PALAVRA DUPLA — double-
word.

MONÁDICO — monadic.
MONTADOR — assembler.
MONTAGEM — assembly.
MONTAR — assemble.
MOVER, MOVA — move.
MUDANÇA PARA NÚMEROS
— figures shift.
MULTIPLICAÇÃO — multiply.

NOTAÇÃO — notation.
NUMERAL — numeral.
NÚMEROS ALEATÓRIOS —
random numbers.

OPERADOR — operator.
OPERADORES LÓGICOS —
OPERADORES LÓGICOS — lo-
gical operators.
OPERANDOS — operands.
ORGANOGRAMA — flowchart.
OTIMIZAR, otimização — opti-
OU — or.
OU LÓGICO — or.

PALAVRA GERAL — general
word.
PAPEL — paper.
PAR — even, pair.
PARA BAIXO — down.
PARA CIMA — up.
PARA — for.

PARÂMETRO — parameter.
PARENTESSES — parentheses.
PARIDADE — parity.
PARTE — parte.
PARTIÇÃO — partition.
PARTIR, PARTIDA — start.
PAUSA — pause.
PERFURAR, PERFURAÇÃO — punch.
PERFURAÇÃO DIGITAL — digital punch.
PERMANENTE — permanent.
PERMUTAÇÃO — permutation.
PESQUISAR, PESQUISA — research, search.
PILHA — stack.
PISTA — track.
PONTO — point.
PONTO DE SALTO — jump point.
POR BIT — by-bit.
POR CARACTER — by character.
POR EM ZEROS — zero.
PORTA-PORTÃO — gate.
POSIÇÃO — position.
POSITIVO — positive.
RECISÃO — accuracy.
PREFIXO — prefix.

QUADRO — panel.
QUALIFICAÇÃO — qualification.

PRENDER — hold.
PRIMEIRO — first.
PRIORIDADE — priority.
PRIORIDADE LIMITE — limit priority.
PROCEDIMENTO — procedure.
PROCESSADOR CENTRAL — central processor.
PROCESSAR, PROCESSAMENTO — process; processing.
PROCURAR — seek.
PRODUTO — product.
PROGRAMA — program.
PROGRAMAÇÃO — programming.
PROGRAMA FONTE — source program.
PROGRAMA HEURÍSTICO — heuristic program.
PROJETO — design.
PRÓLOGO — prologue.
PROPRIEDADE — property.
PSEUDO CÓDIGO — pseudo code.

QUANDO — when.
QUANTIDADE — quantity.
QUOCIENTE — quotient.

- RAIZ — root.
 REAL — real, actual.
 REAVIVAR — refresh.
 RECURSO — resource.
 REDEFINIR — redefine.
 REDUNDANTE — redundant.
 REFERÊNCIA — reference.
 REGIÃO — region, area.
 REGISTRAR, REGISTRO — record, register.
 REGISTRO DE DADOS — data record.
 REGISTROS — records.
 REGRA — rule.
 REINICIAR, REINÍCIO — restart.
 RELATÓRIO — report.
 REPRODUZIR, REPRODUÇÃO — reproduce.
 RESPOSTA — reply, response.
 ROTINA — ROUTINE.
 SAIR, SAÍDA — exit, output.
 SALTAR, SALTO — jump.
 SALVA — burst.
 SE — if.
 SE-ENTÃO — if then.
 SEGMENTO — segment.
 SEGUINTE — next.
 SEMI-SOMADOR — halfadder.
 SELECIONAR, SELEÇÃO — select.
 SEQUÊNCIA — sequence.
 SÉRIES — series, array.
 SESSÃO — session.
 SÍMBOLO — symbol.
 SÍMBOLO LÓGICO — logic symbol.
 SIMULADO — dummy.
 SINAL — sign.
 SINAL NEGATIVO — minus sign.
 SINAL POSITIVO — plus sign.
 SINTAXE — syntax.
 SISTEMA — system.
 SISTEMA PRINCIPAL — host system.
 SOBRE — upon.
 SOMA — add, sum.
 SOMA DE BOOLE — boolean add.
 SOMADOR — adder.
 SOMA FALSA — false add.
 SOMANDO — addend.
 SOBREPOR — overlay.
 SUBINDICE — subscript.
 SUB-ROTINA — subroutine.
 SUBSTITUIR — replace.
 SUBCONJUNTO — subset.
 SUPRIR — supply.

TABELA — table.
TAMANHO — size.
TAMBOR — drum.
TAREFA — task.
TECLA — key.
TELA — screen.
TEMPO — time.
TEMPO COMPARTILHADO —
time shared.
TEMPO DE ACESSO — access
time.
TEMPO DE ESPERA — wait
time.
TEMPO DE MÁQUINA — ma-
chine time.

ÚLTIMO — last.
UNIDADE — unit.
UNIDADE DE CONTROLE —
unit control.
UNIDADE DE MEMÓRIA —
unit memory.

VÁ PARA — go to.
VALIDADE — validity.
VALOR — value.
VALOR FALSO — false value.
VALOR INICIAL — initial value.

TEMPO MORTO, INATIVO —
dead time.
TEMPO REAL — real time.
TEORIA — theory.
TERMO — therm.
TESTAR — check, test.
TEXTO — text.
TIPO — type.
TODOS — all.
TOTAL — total.
TRABALHO — job, task.
TRADUZIR, TRADUTOR —
translate.
TRANSFERIR — transfer.
TRANSPORTAR, TRANSPOR-
ET — carry.

UNIDADE DE TRABALHO —
unit work.
UNIDADE-ON — on-unit.
USAR — use.

VARIÁVEL — variable.
VARIÁVEL DE BASE — based
value.
VARIÁVEL REAL — true va-
riable.

VALOR NEGATIVO — negative value.

VALOR POSITIVO — positive value.

VALOR REAL — true value.

VELOCIDADE — speed.

VERBO — verb.

VERIFICAR — check, verify.

VIRTUAL — virtual.

VOLUME — volume.

ZERAR, ZERO — zero.

ZONE — zona.

ZONA DE BITS — bits zone.

A Matemática da Informática

A Matemática da Informática

As funções lógicas — Os circuitos lógicos, as operações lógicas e suas representações.

A função Ou (or)

O circuito Ou (or) — Porta Ou (or gate)

A operação Ou (or)

A função E (and)

O circuito E (and) — Porta E (and gate)

A operação E (and)

A função Não (not)

O circuito Não (not) — Porta Não (not gate)

A operação Não (not)

As funções derivadas

A função Ou-Não (nor — not or)

O circuito Ou-Não (nor) — Porta Ou-Não (nor gate)

A operação Ou-Não (nor)

A função E-Não (nand — not and)

O circuito E-Não (nand) — Porta E-Não (nand gate)

A operação E-Não (nand)

Teremos ainda por definição duas **Funções exclusivas (exclusive)** que são Ou-exclusiva e Ou-Não exclusiva.

Exclusivo – (Particular)

Porta ou Portão (gate)

Porta – chama-se Porta o circuito eletrônico de conexão periódica.

A Porta ou portão é o dispositivo eletrônico dotado de um canal de saída com um ou mais canais de entrada, sendo que no canal de saída o estado do sinal é determinado pelas funções lógicas da estrutura do canal ou canais de entrada.

As funções lógicas do sinal ou sinais de entrada são: Ou (or), E (and), Ou-Não (nor – not or), E-Não (nand – not and) e Não (not)

A função Ou (or)

O enunciado desta função em linguagem de montagem é:

Diz-se que é uma função **Ou** quando a expressão resultante de duas expressões é verdadeira, se pelo menos uma delas for verdadeira e portanto logicamente se as duas forem verdadeiras e somente será falsa se as duas forem falsas.

Representação simbólica desta função

No computador digital temos.

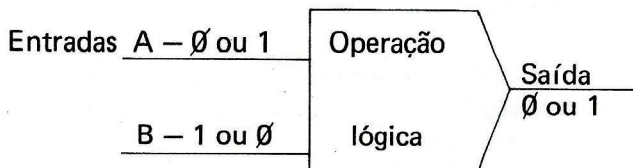
\emptyset – falsa

1 – verdadeiro

e os bits $A \rightarrow \emptyset$ ou 1

$B \rightarrow \emptyset$ ou 1

As combinações possíveis dos 2 bits são representadas graficamente do seguinte modo:



Vejam agora a representação tabelar da função Ou (or).

Sendo A e B os bits de entrada que podem assumir um dos dois valores 0 e 1 e o bit de saída S.

Teremos

		Colunas		
		1	2	3
		A	B	S
linhas →	→ 1	∅	∅	∅
	→ 2	∅	1	1
	→ 3	1	∅	1
	→ 4	1	1	1

		Colunas		
		↓	↓	↓
		A	B	S
	linha →			
	→			
	→			
	→			
	→			

Vemos que cada linha corresponde ao enunciado da função Ou.

O circuito eletrônico Ou (or)

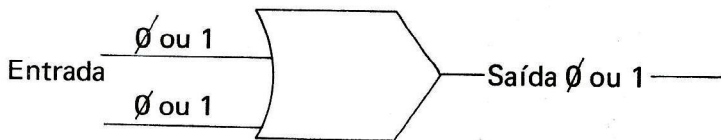
O circuito Ou em eletrônica é aquele em que a fase de polaridade do sinal de saída é o resultado da fase ou polaridade dos sinais de entrada da função Ou.

Vemos assim que o sinal de saída é único e os sinais de entradas são formados por 2 bits.

Porta ou Portão – Ou (or gate)

É o dispositivo eletrônico que realiza a operação lógica da função Ou (or)

Representação gráfica do circuito Ou (or)



Operação Ou (or)

A função E (and)

Diz-se que é uma função E quando a expressão resultante de 2 expressões for verdadeira se as 2 expressões forem verdadeiras e falsa se uma delas for falsa e portanto logicamente se as 2 forem falsas.

O circuito E (and)

É o circuito eletrônico em que a fase ou polaridade do sinal de saída é o resultado da função E dos sinais de entrada.

Porta E (and gate)

É o dispositivo eletrônico que realiza a operação E.

Operação E

É a operação realizada pelo dispositivo eletrônico em que a saída é ativada quando todas as entradas estão ativadas.

Representação gráfica do circuito E (and)

Porta E



Representação Tabelar da função E

Sendo A \rightarrow \emptyset ou 1

B \rightarrow \emptyset ou 1

S \rightarrow resultante

Temos

		Colunas		
		1	2	3
		A	B	S
linhas	1	\emptyset	\emptyset	\emptyset
	2	\emptyset	1	\emptyset
	3	1	\emptyset	\emptyset
	4	1	1	1

Vemos que cada linha corresponde ao enunciado da função E.

Função Não (not)

Diz-se que uma função é Não (not) de uma expressão quando a expressão resultante tem o resultado oposto a primeira.

Circuito Não (not)

É o circuito eletrônico em que o sinal de saída é oposto ao sinal de entrada.

Porta Não (not gate)

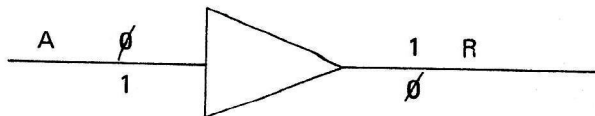
É o dispositivo eletrônico que realiza a operação Não (not) – também chamado **portão inverso**.

Representação tabelar da função Não (not)

Seja **A** a expressão e **R** a resultante,
temos \emptyset – falso
1 – verdadeiro

A	R
\emptyset	\emptyset
1	\emptyset

Representação gráfica da porta Não



Funções derivadas das funções lógicas Ou (or), E (and) e Não (not).

A função Ou-Não (not or – nor)

O enunciado desta função é:

Diz-se que uma função é **Ou-Não (nor)** quando a expressão resultante de duas ou mais expressões é verdadeira (1) se todas as expressões forem falsas (\emptyset) e será falsa (\emptyset) se pelo menos uma delas for verdadeira (1) e portanto logicamente se todas forem verdadeiras.

Representação Tabela de esta função.

Sendo \emptyset – falso

1 – verdadeiro

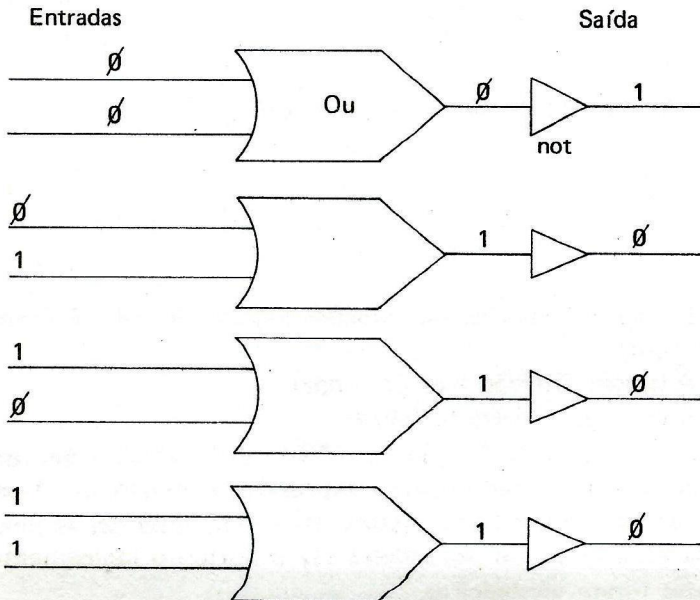
e A e B as expressões e R a resultante, teremos:

		Colunas		
		↓	↓	↓
		A	B	R
linhas →	→	\emptyset	\emptyset	1
	→	\emptyset	1	\emptyset
	→	1	\emptyset	\emptyset
	→	1	1	\emptyset

Vemos que cada linha corresponde ao enunciado da função Ou-Não (nor).

Representação gráfica do circuito eletrônico Ou-Não (nor).

Sendo A e B os bits de **Entrada**, teremos:



A função E-Não (nand – not and)

O enunciado desta função é:

Diz-se que uma função é E-Não (nand) quando a expressão resultante de duas ou mais expressões é falsa se todas as expressões forem verdadeiras e verdadeira se pelo menos uma for falsa e portanto logicamente se todas forem falsas.

Representação tabelar da função E-Não (nand)

Sendo A e B duas expressões e R a resultante.

\emptyset – falso

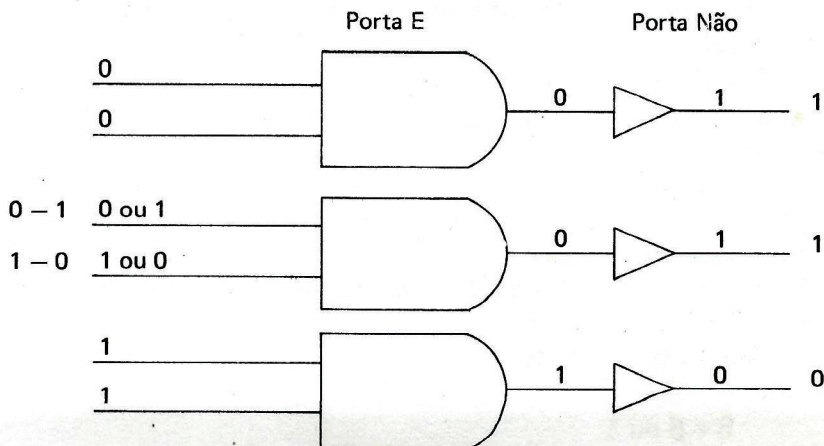
1 – verdadeiro

teremos

	Coluna		
	↓	↓	↓
	A	B	R
linhas →	\emptyset	\emptyset	1
→	\emptyset	1	1
→	1	\emptyset	1
→	1	1	\emptyset

Vemos que cada linha corresponde ao enunciado da função E-Não (nand).

Representação gráfica do circuito E-Não (nand).



As operações aritméticas de Adição + Subtração - Multiplicação * Divisão / Potenciação **

Estas operações são realizadas na unidade aritmética (arithmetic unit) do computador; pertencente ao seu hardware, também chamado (processing unit) unidade de processamento.

Uma vez que podemos realizar as adições aritméticas dos números binários através dos circuitos eletrônicos, poderemos perfeitamente realizar todas estas operações aritméticas.

Basta lembrar as definições destas operações que veremos a seguir.

As operações aritméticas de adição, subtração, multiplicação, divisão e potenciação realizadas pelos computadores na secção aritmética do hardware.

As definições destas operações já vista no estudo da matemática nível II (aritmética).

Vamos repetí-las.

Adição — união dos valores numéricos de 2 ou mais conjuntos em um único.

Subtração — operação inversa da adição.

Multiplicação — simplificação de uma adição de parcelas iguais.

Divisão — subtração sucessiva do divisor pelo dividendo.

Potenciação — simplificação de uma multiplicação de fatores iguais.

Pelas definições concluímos que todas estas operações aritméticas podem ser feitas através de uma única operação — a adição.

As operações aritméticas realizadas pelos computadores, na secção aritmética do hardware através dos circuitos eletrônicos das portas lógicas.

Representação das adições de 2 ou mais números representados por bits, (binary digits).

Adição de 2 dígitos:

Sendo $A = 0$ ou 1

$B = 0$ ou 1

Teremos as combinações

$$\begin{array}{r}
 \emptyset + \emptyset \\
 A + B \quad \emptyset + 1 \\
 \quad \quad 1 + \emptyset \\
 \quad \quad 1 + 1
 \end{array}$$

Obs: Usaremos daqui pra frente $\emptyset + 1$ ou $1 + \emptyset$ pois sabemos da propriedade da adição que $\emptyset + 1 = 1 + \emptyset$ e assim na soma binária

$$\begin{array}{r}
 + \emptyset \\
 \underline{\emptyset} \\
 \emptyset
 \end{array}
 \quad
 \begin{array}{r}
 + \emptyset \\
 \underline{1} \\
 1
 \end{array}
 \quad
 \begin{array}{r}
 + 1 \\
 \underline{\emptyset} \\
 1
 \end{array}
 \quad
 \begin{array}{r}
 + 1 \\
 \underline{1\emptyset} \\
 1\emptyset
 \end{array}$$

teremos

$$\begin{array}{r}
 + \emptyset \\
 \underline{\emptyset} \\
 \emptyset
 \end{array}
 \quad
 \begin{array}{r}
 + \emptyset \\
 \underline{1} \\
 1
 \end{array}
 \quad
 \begin{array}{r}
 + 1 \\
 \underline{1} \\
 1\emptyset
 \end{array}$$

Esta operação será representada pela tabela.

Sendo $A = \emptyset$ ou 1

$B = \emptyset$ ou 1

↓ Coluna ↓

	A	B	S	S ₁
	\emptyset	\emptyset	\emptyset	\emptyset
→	\emptyset	1	1	\emptyset
→	1	\emptyset	1	\emptyset
linhas →	1	1	\emptyset	1
→				

Temos assim as combinações de A e B dos números binários que são representados pelos números decimais.

$$\emptyset\emptyset \rightarrow \emptyset_{10}$$

$$\emptyset 1 \rightarrow 1_{10}$$

$$1\emptyset \rightarrow 2_{10}$$

$$11 \rightarrow 3_{10}$$

e nas colunas S e S₁ que recebem o nome de semi-somador (halfadder) cuja representação da adição por nós conhecida

será do seguinte modo: Representação horizontal

	0	0	0	1	S ₁
	0	1	1	0	S
B	0	1	0	1	
A	0	0	1	1	

↑
sentido da
operação

Sendo A e B dois números binários que representam todos os casos possíveis da adição de 2 números binários e com a operação correspondente de transporte, de Vai-um (carry) que é o caso de

$$\begin{array}{r} 1 \\ + 1 \\ \hline 10 \end{array}$$

Obs: Vemos que cada coluna na representação horizontal realizam operações independentes. Apenas o valor que depende da posição.

Semi-Somador (half-adder)

O semi-somador é o elemento lógico de combinações que tem 2 sinais de entrada e 2 sinais de saída S e S₁ cuja relação segue a tabela da adição.

A	B	S	S ₁
0	0	0	0
0	1	1	0
1	0	1	0
1	1	0	1

Adição de 3 números binários

Sejam A, B e C teremos as combinações possíveis representada pela tabela.

		Colunas				
		↓	↓	↓	↓	
		A	B	C	S	S ₁
	→	∅	∅	∅	∅	∅
	→	∅	∅	1	1	∅
linhas →	→	∅	1	∅	1	∅
	→	∅	1	1	∅	1
	→	1	∅	∅	1	∅
	→	1	∅	1	∅	1
	→	1	1	∅	∅	1
	→	1	1	1	1	1

Vemos que cada linha representa um circuito pertencente às portas lógicas.

Façamos agora uma análise destas operações:

1 – Nos circuitos onde $\leftarrow | \emptyset - \emptyset || \emptyset$ vemos que todos os dígitos tem o mesmo valor \emptyset

2 – Nos circuitos onde $\leftarrow | \emptyset - 1 || \emptyset$ ou $\leftarrow | 1 - \emptyset || \emptyset$ temos nas linhas da tabela um número par de dígitos 1

3 – Nos circuitos onde $\leftarrow | \emptyset - 1 || 1$ ou $\leftarrow | 1 - \emptyset || 1$ temos nas linhas da tabela um número ímpar de dígitos 1

4 – Nos circuitos onde $\leftarrow | \emptyset - \emptyset || 1$ temos um número ímpar de dígitos 1

5 – Nos circuitos onde $\leftarrow | 1 - 1 || \emptyset$ temos um número par de dígitos 1

6 – Nos circuitos onde $\leftarrow | 1 - 1 || 1$ temos um número ímpar de dígitos 1

Através desta análise vamos definir duas Portas lógicas que contém todas as combinações possíveis.

Temos destacada na tabela anterior da adição de 3 dígitos a seguintes relações:

1º relação

B	C	S
∅	∅	∅
∅	1	1
1	∅	1
1	1	∅

Esta tabela recebe o nome de **Porta Ou-exclusiva** (exclusive or)

2º relação

B	C	S
∅	∅	1
∅	1	∅
1	∅	∅
1	1	1

Esta tabela recebe o nome de **Porta Ou-Não-exclusiva** (exclusive nor).

Como exercício construa a tabela com a adição de 4 dígitos e veja o que acontece.

Com a disposição adequada destes circuitos podemos realizar qualquer operação aritmética.

