

Der DATA BECKER Führer

ADVENTURES & ROLLENSPIELE

Alles auf einen Blick

Alexander Feldmann

Der DATA BECKER Führer

**ADVENTURES
&
ROLLENSPIELE**

ISBN 3-89011-427-X

Copyright © 1987 DATA BECKER GmbH
Merowingerstraße 30
4000 Düsseldorf

Alle Rechte vorbehalten. Kein Teil dieses Buches darf in irgendeiner Form (Druck, Fotokopie oder einem anderen Verfahren) ohne schriftliche Genehmigung der DATA BECKER GmbH reproduziert oder unter Verwendung elektronischer Systeme verarbeitet, vervielfältigt oder verbreitet werden.

Wichtiger Hinweis:

Die in diesem Buch wiedergegebenen Schaltungen, Verfahren und Programme werden ohne Rücksicht auf die Patentlage mitgeteilt. Sie sind ausschließlich für Amateur- und Lehrzwecke bestimmt und dürfen nicht gewerblich genutzt werden.

Alle Schaltungen, technischen Angaben und Programme in diesem Buch wurden von dem Autoren mit größter Sorgfalt erarbeitet bzw. zusammengestellt und unter Einschaltung wirksamer Kontrollmaßnahmen reproduziert. Trotzdem sind Fehler nicht ganz auszuschließen. DATA BECKER sieht sich deshalb gezwungen, darauf hinzuweisen, daß weder eine Garantie noch die juristische Verantwortung oder irgendeine Haftung für Folgen, die auf fehlerhafte Angaben zurückgehen, übernommen werden kann. Für die Mitteilung eventueller Fehler ist der Autor jederzeit dankbar.

Inhaltsverzeichnis

| | |
|---|-----|
| ■ Der Data Becker Führer Adventures und Rollenspiele | 8 |
| Wie dieser Führer benutzt wird | 10 |
| Wie die Karten benutzt werden | 11 |
| ■ Infocom-Spiele | |
| A Mind Forever Voyaging | 14 |
| Ballyho | 28 |
| Cutthroats | 35 |
| Enchanter | 43 |
| Infidel | 50 |
| Leather Goddesses of Phobos | 57 |
| Moonmist | 66 |
| Planetfall | 72 |
| Seastalker | 80 |
| Sorcerer | 85 |
| Spellbreaker | 95 |
| Starcross | 106 |
| Suspect | 114 |
| The Hitchhiker's Guide to the Galaxy | 119 |
| The Witness | 125 |
| Trinity | 128 |
| Wishbringer | 139 |
| Zork I | 144 |
| Zork II | 154 |
| Zork III | 162 |
| ■ Andere Adventures | |
| Borrowed Time | 169 |
| Tass Times in Tonetown | 174 |
| The Pawn | 180 |
| ■ Rollenspiele | |
| The Bard's Tale | 188 |
| Ultima I | 191 |
| Ultima II | 192 |
| Ultima III | 194 |

Der Data Becker Führer

Adventures und Rollenspiele

Dieses Buch soll allen Detektiven, Astronauten, Königen und anderen Helden helfen, ihren Weg zum Erfolg zu bewältigen. Angesprochen ist hier die große Gruppe der Fans von Abenteuerspielen (Adventures).

Diese Spiele unterscheiden sich von normalen Computerspielen dadurch, daß es nicht auf schnelle Reaktion ankommt, sondern vielmehr auf eine gute Kombinationsgabe und auf logisches Denken, um alle Rätsel zu lösen. Als besonders schwer gelten hier die Programme der amerikanischen Firma Infocom, deren Tips auch den Großteil des Buches füllen. Es sind reine Text-Adventures; das Spielen gleicht hier dem Lesen eines Romans, dessen Handlung Sie selber verändern können. Voraussetzung ist allerdings, daß Sie sehr gut Englisch können.

Zusätzlich wurden noch einige Grafik-Adventures und Rollenspiele in das Buch aufgenommen, darunter auch das Spiel mit den bisher wohl schönsten in Computerspielen gezeigten Bildern: The Pawn.

Alle hier vorkommenden Spiele sind für eine Vielzahl von Computern erhältlich, darunter Atari XL und ST, Commodore C64 und Amiga, IBM, Schneider und viele andere mehr.

Bei Spielen der Firma Infocom gibt es darüber hinaus Hinweise auf den Schwierigkeitsgrad:

Der *INTRODUCERY* Level ist für Spieler ohne oder mit sehr geringen Adventure-Erfahrungen beziehungsweise für Kinder ab 9 Jahren. Auch Leuten, deren Muttersprache nicht gerade Englisch ist, kann diese Stufe empfohlen werden.

Als *STANDARD* werden Spiele bezeichnet, die sich auch von Anfängern noch meistern lassen. Auch Erwachsene mit durchschnittlichen Kenntnissen der englischen Sprache werden sich hier ohne Probleme zurechtfinden können.

Der *ADVANCED* Level sollte nur von Leuten gespielt werden, die bereits einige Adventure-Erfahrungen haben.

Für ganz hartnäckige Spieler bietet sich dann noch *EXPERT* an.

Sie sollten auf jeden Fall versuchen, ein Rätsel selbst zu lösen, bevor Sie hier nachschlagen. Wenn Sie nur Schritt für Schritt dem Lösungsweg folgen, versäumen Sie eine Menge der Gags, die von den Programmierern in das Spiel eingebaut worden sind.

Falls Sie noch zu anderen Adventure-Spielen Hilfe brauchen, wenn Sie eigene Lösungen besitzen oder wenn Sie zu den bestehenden Tips noch Fragen, Anregungen, Beschwerden oder Korrekturen haben, dann scheuen Sie sich bitte nicht, mir zu schreiben. Jede Post diesbezüglich, die Sie an den Verlag richten, wird an mich weitergeleitet.

Wie dieser Führer benutzt wird

Der Aufbau der einzelnen Hilfen zu den Adventures ist im Prinzip immer gleich:

Zuerst erhalten Sie eine Kurzbeschreibung des Spieles für den Fall, daß Sie sich ein Adventure kaufen wollen und noch nicht wissen, welches.

Danach bekommen Sie allgemeine Hinweise zur Bedienung und einfache Tips, damit Sie die ersten Hürden bewältigen können. Darauf folgt der Lösungsweg, die Karten und die Liste der im Spiel vorkommenden Räume. Dabei sind die Räume auf dem Lösungsweg mit einem # gekennzeichnet, um sie optisch von der Liste aller Räume zu unterscheiden. Die Benutzung dieser drei Abschnitte ist in den nächsten beiden Kapiteln ausführlich beschrieben.

Es gibt vielfältige Möglichkeiten, dieses Buch zu nützen:

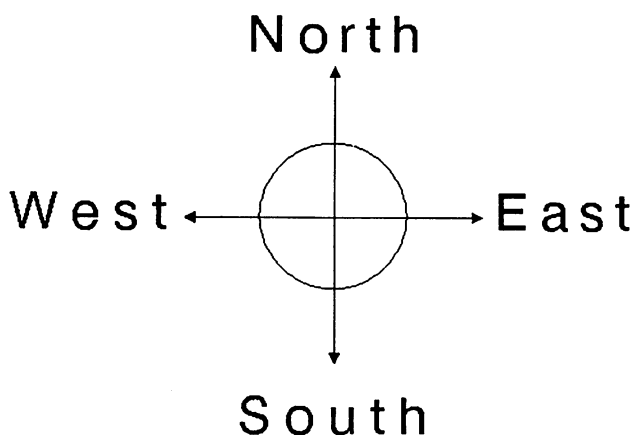
1. Sie verwenden nur die Karten. Auf diesen können Sie erkennen, ob Sie einen Weg noch nicht gefunden haben und ob Sie dazu noch ein Problem lösen müssen. Auch die Nummern können Ihnen helfen, Ihre weitere Vorgangsweise zu planen.
2. Sie haben in einem bestimmten Raum ein Problem. Suchen Sie in der Liste die zum Raum passende Nummer, und schlagen Sie bei den dazugehörigen Tips nach.
3. Sie verwenden nur die Tips. Dann erhalten Sie eine Idee, was als nächstes zu tun ist. Wo Sie weiterspielen, müssen Sie allerdings selbst herausfinden. (Allzu offensichtliche Tips sind vor dem versehentlichen Lesen geschützt, indem sie spiegelverkehrt abgedruckt worden sind. Darstellung: >pit<.)

Hier sei nochmals erwähnt, daß Sie ein Adventure keinesfalls anhand dieser Tips durchspielen und auf eigene Ideen verzichten sollten. Verwenden Sie dieses Buch nur, wenn Sie keine Möglichkeit mehr haben, ohne fremde Hilfe weiterzukommen. Alles andere vermindert Ihr eigenes Vergnügen und nimmt Ihnen Ihren Spaß. Viel Glück!

Wie die Karten benutzt werden

Diese Anleitung gilt für alle Karten in diesem Buch. Allerdings sollten Sie auch die Hinweise bei dem jeweiligen Spiel beachten.

Norden ist immer oben.

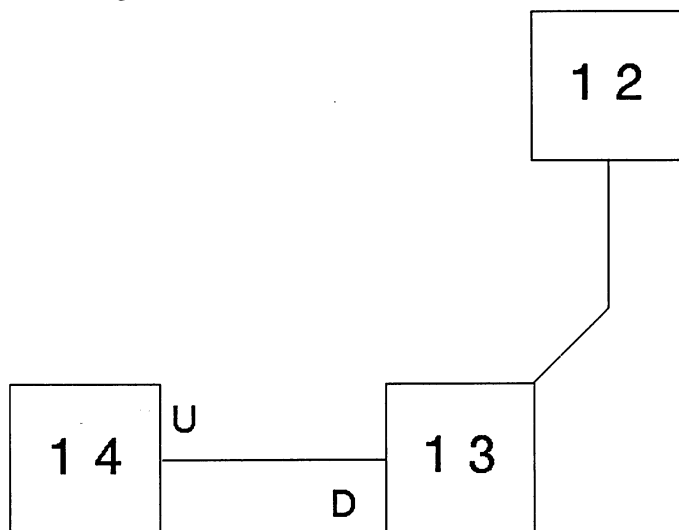


3

Jeder Ort, den Sie betreten können, ist als Quadrat oder Rechteck aufgeführt. Die Nummer im Feld ist abhängig von dem Zeitpunkt, an dem es betreten wird.

Jedes Spiel beginnt auf Feld #1.

Verbindungen zwischen den einzelnen Räumen sind durch Linien dargestellt.

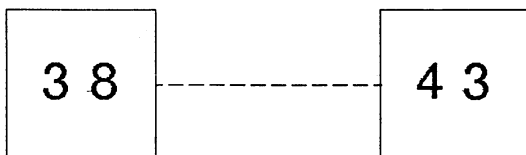


Dieser Planausschnitt zum Beispiel bedeutet, daß man von Raum #12 durch GO SOUTH zum Raum #13 und von #13 durch GO NORTHEAST zurück zu #12 gelangt. Wege nach oben oder nach unten sind durch ein U für UP und ein D für DOWN gekennzeichnet.

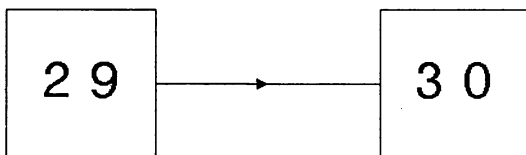


Ist ein Feld oder eine Fläche dick umrandet, dann erwartet Sie beim Betreten des Raumes der sichere Tod.

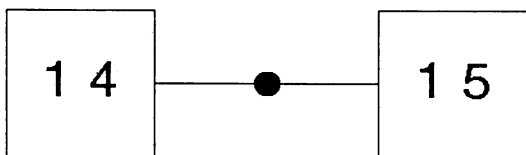
Falls ein spezielles Problem gelöst werden muß, um einen Weg zu benutzen, wird dies durch eine getrichelte Linie dargestellt.



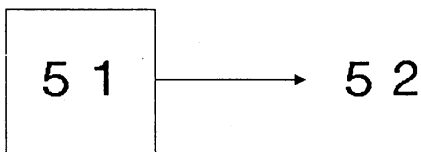
Eine Passage, die nur in eine Richtung passiert werden kann, ist durch einen Pfeil markiert.



Ein Weg, der nicht durch Eingabe einer Himmelsrichtung benutzt werden kann, aber ohne Behinderung begehbar ist (z.B. durch OPEN DOOR, ENTER HOLE, ...), ist durch einen Punkt auf der Linie gekennzeichnet.



Ein Pfeil mit Nummer bedeutet, daß auf dem Feld weitergespielt wird, welches sich zwar im Spiel, nicht aber auf der Karte in direktem Anschluß befindet.



A Mind Forever Voyaging

Science Fiction

gespielt auf Atari ST

Im Alter von 20 Jahren erfahren Sie, daß Ihr bisheriges Leben eine einzige Computersimulation war. Sie müssen nun die Vor- und Nachteile eines Regierungsplanes testen, der Sie als Simulation bis zu 50 Jahre in die Zukunft führt.

Der Schwierigkeitsgrad ist **ADVANCED**.

Lesen Sie genau das Manual. Nur so haben Sie eine Chance, das Spiel zu schaffen.

Die Aktionen, die Sie im ersten Teil durchführen, sollten Sie auch am zweiten testen.

Probieren Sie alle Funktionen des Hauptcomputers aus.

Der Lösungsweg

Diesmal ist die Lösung etwas anders aufgebaut als bei den anderen Infocom-Adventures. Anstatt der einzelnen Schritte gibt es hier vier Spielteile.

Folgende Dinge sind in allen Teilen zu beachten:

- Damit eine Beobachtung erfolgreich ist, muß sie unbedingt aufgezeichnet werden. Das volle Band kann nur von Abe Perelman gelöscht werden.
- Die World News bieten Ihnen Hintergrundinformationen über die Welt im Jahre 2031. Nachrichten sind jede halbe Stunde neu.
- Im Library-Mode können Sie Informationen aller Art abrufen, um sich ein genaues Bild über die Beweggründe Ihrer Mission machen zu können.
- Im Interface-Mode können Sie verschiedene Steuereinheiten abfragen und ihre Parameter auch teilweise ändern. Zum Beispiel können Sie mit Hilfe des

Traffic-Controllers die Hauptverkehrszeit vorverlegen oder den Simulationscontroller über bisher abgeschlossene Prozesse befragen.

- Den Schlafmodus sollten Sie regelmäßig ausnützen, schließlich gehört auch das zu Ihrem "Leben".
- Den Simulationsmodus können Sie im Teil 1 erst nach der Botschaft von Perelman abrufen, ansonsten aber immer. Verlassen können Sie ihn jederzeit mit "abort".

Teil 1 - 2041 (beginnend bei #1)

Der erste Teil ist dazu da, Ihre Effizienz zu testen. 9 Probleme sind zu lösen.

- Essen gehen, z.B. in #6,#84,#109
- Mit einem Verwaltungsangestellten reden (#8)
- Das Kraftwerk (#17) besichtigen
- Eine Zeitung kaufen und lesen (#19)
- Mit einem öffentlichen Verkehrsmittel fahren
- Einer Gerichtsverhandlung beiwohnen (#32)
- Mit einem Geistlichen reden (z.B. #25)
- Einen Film ansehen (#30)
- Die eigene Wohnung aufsuchen (#36-#39)

Die meisten Zahlungsgeschäfte werden automatisch erledigt, Sie müssen also nur BUY ... eingeben, der Rest geht von selbst.

Wenn Sie die Aufgaben gelöst und auch aufgezeichnet haben, müssen Sie zurück zu Dr. Perelman. Falls Ihr Recorder voll ist, können Sie natürlich auch zwischendurch zurückkehren.

Teil 2

Hier erfahren Sie im Gegensatz zu Teil 1 vom Programm nicht, was Sie zu tun haben.

Sie müssen den langsamen Verfall der Gesellschaft und den Weg zur Diktatur von 2051 - 2081 aufzeichnen und Perelman bringen. Das Programm vergibt dafür Schlechtpunkte, die Sie jedoch nicht feststellen können.

Sie müssen für die Jahre 2051-2071 ca. 20 % und 2081 ca. 30% der Höchstpunktezahl erreichen, um zum dritten Teil des Spieles gelangen zu können.

Am Anfang können Sie nur in die Jahre 2041 und 2051, nach 300 Minuten in 2051 können Sie auch nach 2061. 400 Minuten dort ermöglichen das Umschalten zu 2071, und nach 600 Minuten in diesem Jahr können Sie zu 2081 gelangen.

Der Psycho-Test, der im zweiten Teil vorkommt, ist völlig unwichtig. Sie können eingeben, was Sie wollen.

Unter anderem bringen folgende Tätigkeiten Punkte:

2051 (beginnend bei #20)

- die Polizeikontrollen bei #97 und in Ihrer Wohnung
- das Untersuchen folgender Orte: #17, #21, #32, #70, #103, #106, #131, ...
- eine Zeitung kaufen und lesen
- der Beginn der Ausgangssperre

2061 (#12)

- die Polizeikontrolle in Ihrer Wohnung
- schauen Sie in Ihrer Wohnung durch das Fenster
- das Untersuchen folgender Orte: #1, #17, #32, #49, #70, #83, #84, #100, #101, #102, #118, #121, ...
- untersuchen Sie den Himmel und den Fluß
- der Beginn der Ausgangssperre

2071 (#19)

- die Polizeikontrolle und Jill's Verhaftung in Ihrer Wohnung
- besuchen Sie folgende Orte: #7, #32, #49, #82, #86, #97, #117, #121, #131, #138, ...
- versuchen Sie, Lebensmittel zu kaufen
- die Polizeiaktionen bei #22, #51, #144, ...
- auf #134 werden Sie zu Tode gesteinigt
- der Beginn der Ausgangssperre

2081 (#82)

- jede Tätigkeit, bei der Sie sterben
- untersuchen Sie alle Orte
(für 2081 gibt es eine eigene Karte)

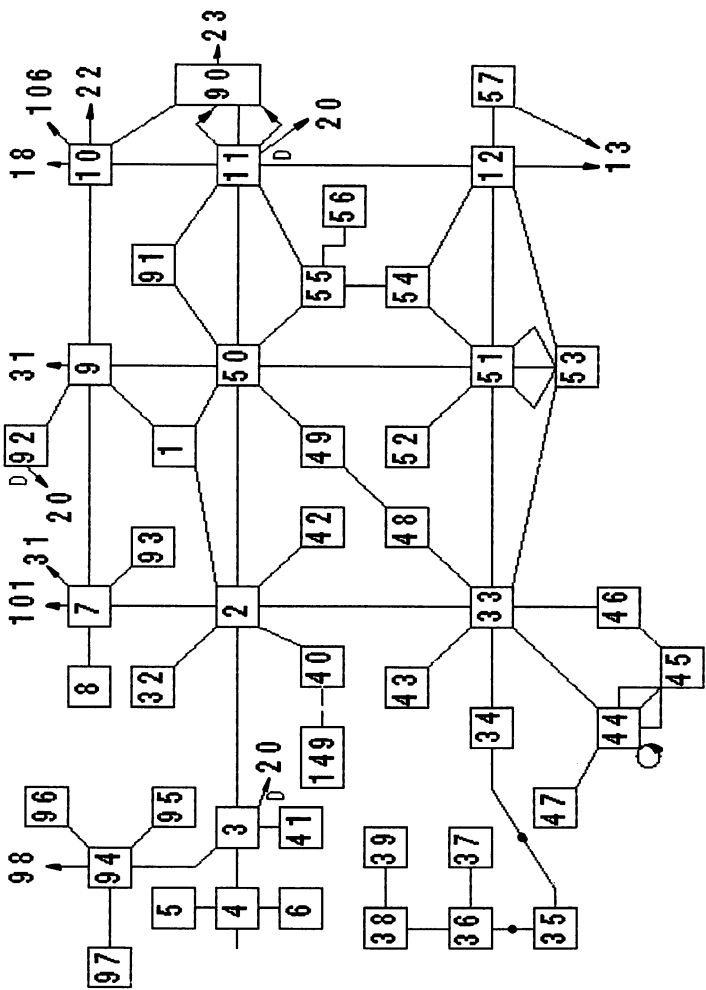
In allen Jahren gibt es natürlich noch wesentlich mehr Tätigkeiten, die Punkte bringen, diese müssen Sie aber selbst entdecken.

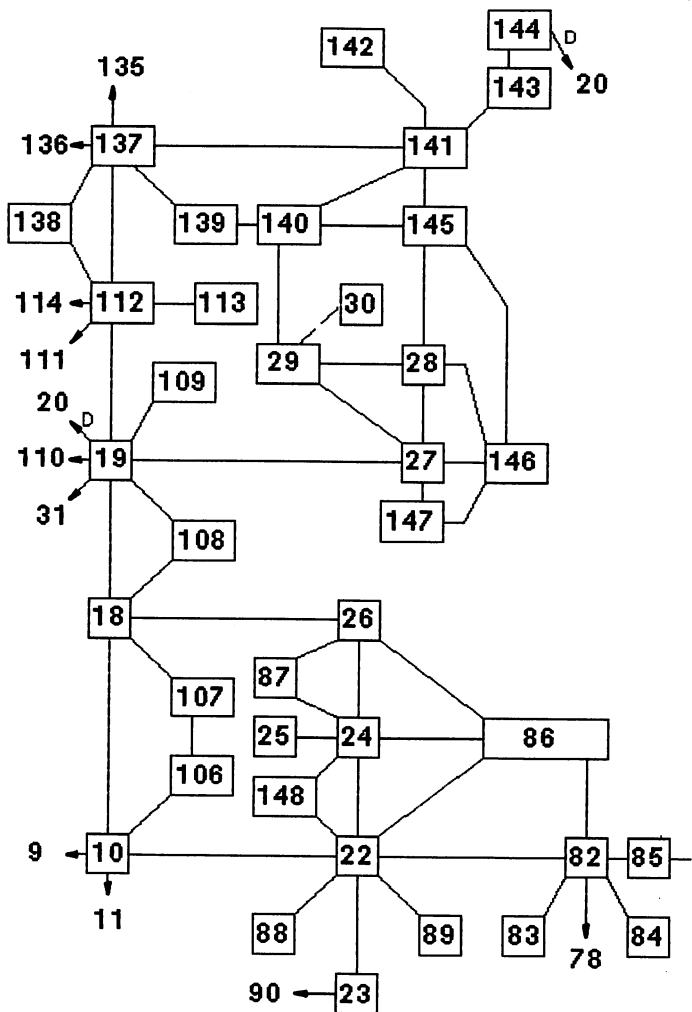
Teil 3

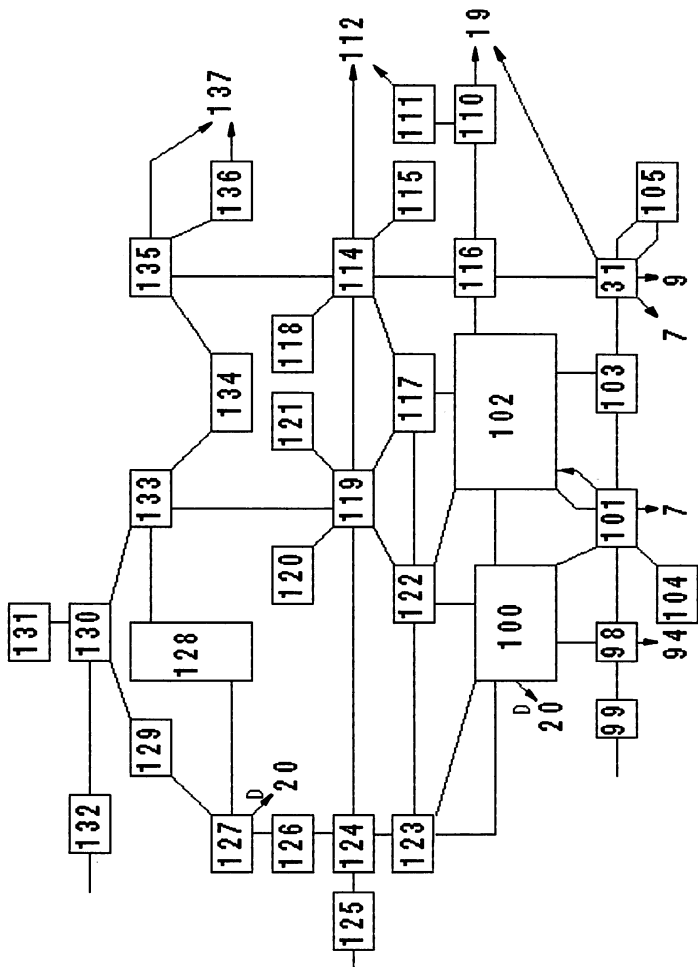
Achten Sie auf alles, was passiert. Nehmen Sie das Gespräch zwischen Perelman und Ryder auf und speisen Sie es in das Nachrichtennetzwerk ein. Damit Sie vor den Saboteuren sicher sind, müssen Sie mit Hilfe des HVAC-Controllers die Ventilation im Sektor >atled< lahmlegen.

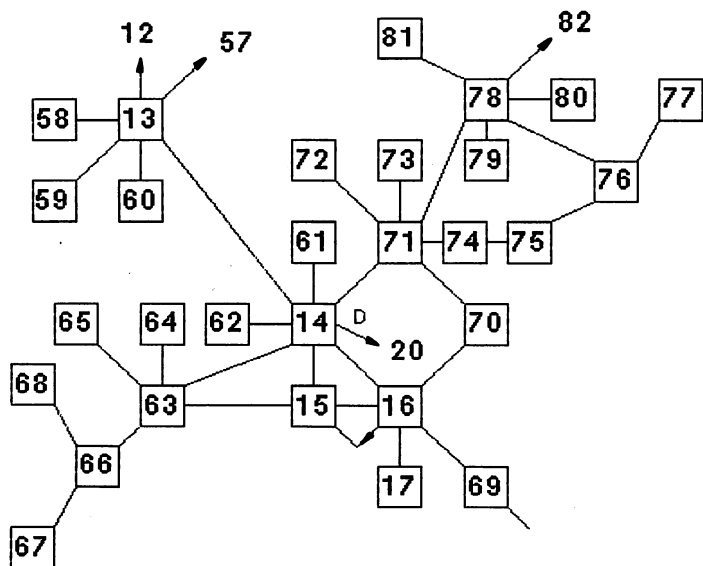
Epilog

Hier haben Sie nichts mehr zu tun. Es ist nur mehr eine Belohnung für Ihre Leistungen. Sie können sich die Wohnung anschauen oder Zeitung lesen, sobald aber das Lufttaxi kommt, ist das Spiel praktisch beendet.

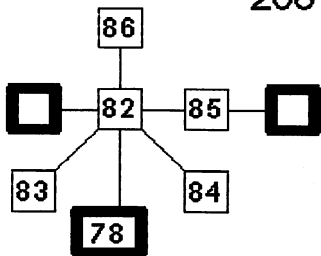




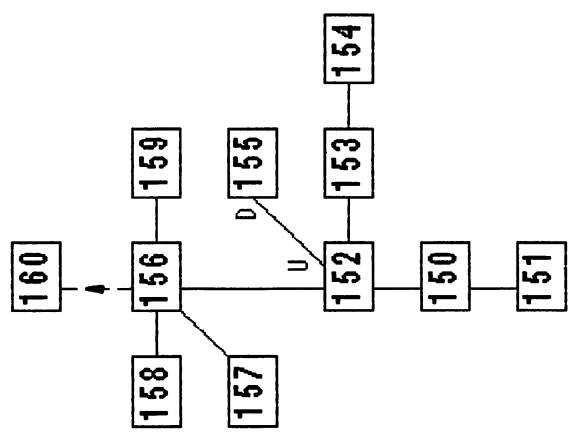




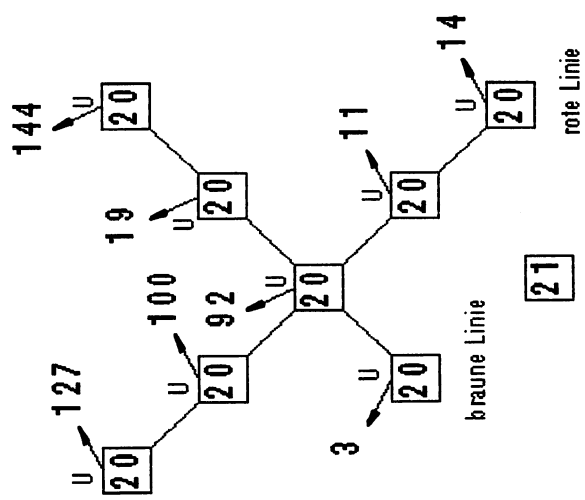
2081



Epilog (2091)



U-Bahn Netz (2041 - 2061)



| Raum | Bezeichnung |
|-------------|---|
| 1 | Kennedy Park (41,51) Construction Site (61) |
| 2 | Elm & Park |
| 3 | Elm & University |
| 4 | Elm Underpass |
| 5 | Ezzi's Bar |
| 6 | Roy's Pagoda |
| 7 | Rockvil Centre |
| 8 | City Hall |
| 9 | Main & Kennedy |
| 10 | Main & River |
| 11 | Elm & River |
| 12 | Southway & River |
| 13 | Bend |
| 14 | Wicker & River |
| 15 | Tenement |
| 16 | Power Station Entrance |
| 17 | Power Station |
| 18 | Midland & River |
| 19 | Bodanski Square |
| 20 | Tube Station (41-61) |
| 21 | Tube Car (41-61) |
| 22 | Main & Church |
| 23 | Church Street Park (41,51) Church Street City (61,71) |
| 24 | Church Entrance (41-61) Street by Vacant Lot (71) |
| 25 | St. Michael's (41,51) Vacant Lot (71) |
| 26 | Midland & Church |
| 27 | Museum Entrance |
| 28 | Skycar Lot |
| 29 | Cinema |
| 30 | Movie Theatre |
| 31 | Centre & Kennedy |

- 32 Courthouse
- 33 Southway & Park
- 34 Parkview Apartments
- 35 Hall Near Your Apartment
- 36 Living Room
- 37 Kitchen
- 38 Bedroom
- 39 Bathroom
- 40 Police Station
- 41 University Heights
- 42 Post Office
- 43 Main Library
- 44 Southway Underpass
- 45 Skycar Lot
- 46 Foodville
- 47 Firehouse
- 48 Hospital Annex
- 49 Hospital
- 50 Elm & Kennedy
- 51 Southway & Kennedy
- 52 Construction Site (41)
- 53 Row Houses
- 54 Skycar Lot
- 55 Rockvil Mall
- 56 Joybooth (41,71)
- 57 Construction Site (41) Heiman World (51-71)
- 58 Laundromat
- 59 Drug Store
- 60 Hardware Store
- 61 Closed Factory (41) Soup Kitchen (51)
- 62 Warehouse (41,51) Vacant Lot (61,71)
- 63 Industrial Park Entrance
- 64 Warehouse
- 65 Industrial Park Drive

- 66 Dump Entrance
- 67 City Dump
- 68 Burned-out Area
- 69 River Street Bridge
- 70 Skycar Factory
- 71 Factory Entrance
- 72 Tenement
- 73 Gun Shop
- 74 Alley
- 75 Bar
- 76 Pier
- 77 Pool Hall
- 78 Wicker & Pier
- 79 Liquor Store
- 80 Bookstore (41-61)
- 81 Tenement
- 82 Main & Wicker
- 83 Foodville
- 84 The Coachman
- 85 Main Street Bridge
- 86 Cemetery
- 87 Construction Site (41) Rectory (51) Ruined Building (71)
- 88 Construction Site (41)
- 89 Church Street Apartments
- 90 Heiman Village
- 91 Stock Exchange
- 92 Skybus Terminal (41-61)
- 93 Dunbar's (41-61)
- 94 Rockvil University
- 95 Lecture Hall (41-61)
- 96 Student Union (41-61)
- 97 Dorm
- 98 Halley & University

- 99 Interchange
- 100 Halley Park West (41-61)
- 101 Halley & Park
- 102 Halley Park East (41-61)
- 103 Huang Hall
- 104 Halley Museum (41,51)
- 105 Veldran Hotel
- 106 Health Center (41-61) Serf Housing (71)
- 107 Skycar Lot
- 108 Train Station (41) Church Lobby (51-71)
- 109 Simon's
- 110 Skycar Lot
- 111 First Methodist Church (41-61) Vacant Lot (71)
- 112 Aquarium & River
- 113 Pickford Theatre
- 114 Aquarium & Kennedy
- 115 Dental School
- 116 Park Entrance (41-61) Entrance to Halley Estates (71)
- 117 Aquarium
- 118 Bank
- 119 Aquarium & Park
- 120 Service Station
- 121 Burger Meister (41,51) Burgerworld (61) Bar (71)
- 122 Skycar Lot
- 123 Zoo
- 124 Zoo Entrance
- 125 Aquarium Underpass
- 126 Stadium Lot A
- 127 Rockvil Stadium
- 128 Stadium Lot B
- 129 Stadium Lot C
- 130 Water Tower
- 131 Rockvil Reformatory

- 132 Park Underpass
- 133 River & Park
- 134 Athletic Field
- 135 River & Kennedy
- 136 Rockvil High (41,51) The Vincent School (61,71)
- 137 Airportway & River
- 138 Wells Theatre
- 139 Colonial Hotel
- 140 Skycar Lot
- 141 Symphony Entrance
- 142 Base Gate
- 143 Airport Entrance
- 144 Terminal
- 145 Symphony Hall (41-61)
- 146 Riverside Park (41-61)
- 147 Railroad Museum (41,51)
- 148 Construction Site (41)
- 149 Jail Cell
- 150 Solarium (91)
- 151 Patio (91)
- 152 Living Room (91)
- 153 Dining Room (91)
- 154 Kitchen (91)
- 155 Master Bedroom (91)
- 156 Foyer (91)
- 157 Bath (91)
- 158 Den (91)
- 159 Guest Room (91)
- 160 Skycab (91)

Die hinter den Ortsnamen angegebenen Jahreszahlen beziehen sich immer auf das zweite Jahrtausend (20xx). Orte ohne Jahreszahlen sind von 2041-2071 unbeschränkt erreichbar. Manche Orte ändern im Lauf der Zeit ihre

Namen, manche können Sie nicht mehr betreten. Das Jahr 2081 ist hier nicht berücksichtigt, da es in diesem nur 6 Orte gibt.

Ballyhoo

Mystery

gespielt auf Atari 800

Nach einer Zirkusvorstellung wandern Sie noch etwas auf dem Gelände herum und erfahren, daß die Tochter des Direktors entführt wurde. Sofort beschließen Sie, den Fall auf eigene Faust zu lösen. Doch auch der Entführer befindet sich auf dem Gelände, und auf die Zirkusleute kann man sich nicht verlassen, solange man nicht die eigene Loyalität bewiesen hat.

Der Schwierigkeitsgrad bewegt sich auf Standard-Niveau.

Sehr wichtig ist die dem Spiel beiliegende Broschüre des Zirkus. Hier sind außerordentlich viele Hinweise versteckt, ohne die man das Spiel kaum schafft.

Fast alle Gegenstände haben Mehrfachfunktionen.

Zu kleinen Leuten sollten Sie immer freundlich sein, auch wenn Sie sich am Anfang gleich als Hochseilakrobat betätigen müssen.

Der Lösungsweg

- #2 Helfen Sie jetzt dem Zwerg, dann hilft er Ihnen später.
- #3 Die Balancierstange nehmen.
- #6 Falls man bis hierher balancieren konnte, muß man den Luftballon nehmen. Man darf ihn aber keinesfalls wieder loslassen.
- #4 Vergessen Sie die Stange nicht.
- #8 Die Clownmaske nehmen.
- #10 Zuerst das Gorillakostüm nehmen, dann hinter der Werbetafel verstecken und dem Gespräch zuhören. So erfahren Sie, worum es geht.

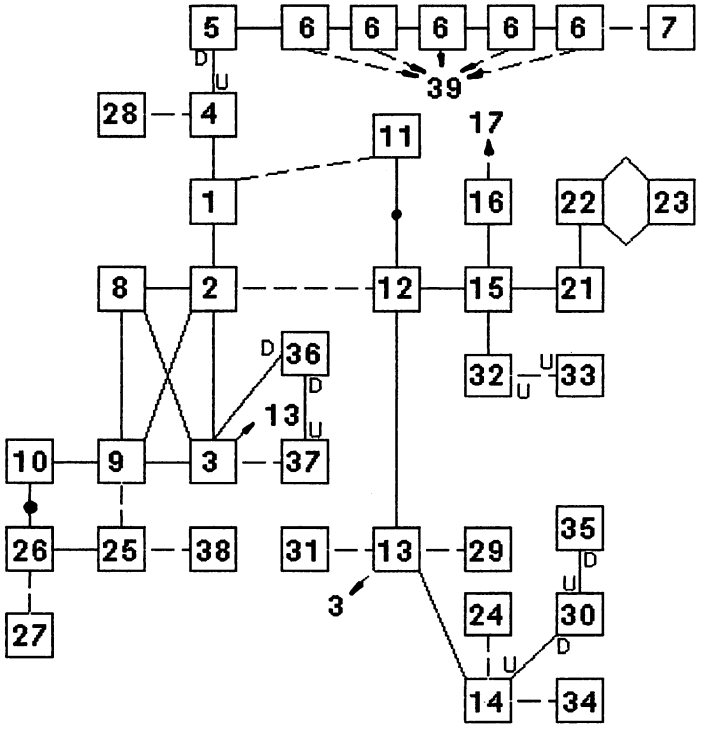
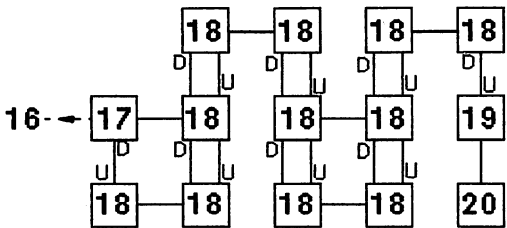
- #11 Unter dem Müll liegt eine Eintrittskarte.
 #2 Die Karte je nach Geschlecht entsprechend der Anleitung auf der Rückseite präparieren. Wenn man sie jetzt durch den Schlitz steckt, kann man durch das Drehgitter.
- #14 Im Käfig ist ein Schlüssel. Sie erreichen ihn jedoch nur mit der Stange. Sobald Sie ihn haben, die Tür aufsperrern und öffnen.
- #13 Auch hier die Tür mit dem Universalschlüssel entriegeln und öffnen.
- #16 Das Ticket Rimshaw geben und sich von ihm hypnotisieren lassen.
- #17,18 Kaufen Sie etwas vom Händler. Es nützt aber nichts, ihm nachzulaufen, wenn Sie die Ware nicht bekommen.
- #20 Erst bei der langen Schlange anstellen. Sobald sich eine kurze Schlange bildet, dorthin wechseln. Wenn nun alle anderen auch wechseln, aus der jetzt langen Schlange austreten und sofort wieder hineinzwängen.
- #20 Erst ein Stück der Banane abbeißen, dann diese fallenlassen. So werden Sie den Affen los.
- #19 Mit dem Händler reden.
- #17 Sobald Sie wieder hier sind, wachen Sie auf.
- #11 Die Süßigkeit, die Sie im Traum gekauft haben, liegt hier.
- #23 Nehmen Sie den Stuhl, und geben Sie Tina den Schokoriegel. Wenn sie Sie begrüßt hat und Ihnen ihre Hand reicht, müssen Sie diese küssen oder schütteln.
- #22 Das Radio nehmen.
- #24 Nehmen Sie alles mit.
- #14 Das Radio und die Kopfhörer liegenlassen.
- #2 Den Eimer, den Stuhl und die Stange zurücklassen.
- #9 Den Ballon öffnen und das Helium einatmen. Wenn Sie nun mit dem Wächter sprechen, läßt er Sie durch die Sperre.
- #25 Im Schrank ist eine Peitsche.
- #26 Bevor man an die Tür klopft, sollte man das Gorillakostüm und die Clownmaske anlegen.

- #27 Die Asche durchsuchen und das Papierstück nehmen. Danach warten, bis man hinausgeworfen wird.
- #26 Das Kostüm ausziehen und liegenlassen.
- #10 Hierher kommen Sie, wenn Sie sich am Zelt entlangschleichen; ("sidewall tent").
- #2 Alles wieder mitnehmen.
- #4 Öffnen Sie die Tür, und nehmen Sie das Fleisch aus der Tasche.
- #28 Den glatthäutigen Löwen dreimal mit der Peitsche schlagen.
- #28 Das Gitter öffnen und das Fleisch hineinwerfen. Da es die Löwen nicht wagen, sich zu bewegen, müssen Sie kurz den Raum verlassen.
- #28 Zuerst das Gitter schließen, dann unter dem Podest nachschauen.
- #4 Die Peitsche, den Stuhl und die Stange liegenlassen.
- #9 Geben Sie die Zigaretten Harry.
- #10 Das Holzstück (die Mausefalle) nehmen und sie samt dem Käsestück auslegen. Allerdings dürfen Sie die Falle nicht spannen, da die Maus lebend benötigt wird.
- #9,10,26 Laufen Sie etwas herum, um nicht immer im Zelt zu sein.
- #10 Den Eimer über die Maus stülpen.
- #13 Die Maus aus dem Eimer nehmen und solange dem Elefanten zeigen, bis er in Panik davonläuft.
- #14 Alles fallenlassen. Dafür das Radio samt Kopfhörer nehmen.
- #30,36 Die Wahlscheibe am Radio auf den Kanal von WPDL stellen. Spulen Sie das Band bis zum Anfang zurück und nehmen Sie dann mindestens solange Musik auf, bis der Zähler auf über 400 steht. Nun das Band zurückspulen. Es stört nicht, daß Sie beim Abstieg sterben.
- #14 Alles wieder mitnehmen.
- #31 Dem Affen die Musik vorspielen und ihn damit beruhigen. Unter dem Stroh befindet sich eine Falltür. Darunter befindet sich eine rote Schleife.
- #2 Füllen Sie den Eimer mit Wasser.

- #12 Den Detektiv mit Wasser überschütten. Sobald er wach ist, sollten Sie ihn nach der Notiz fragen. Diese und die Karte nehmen. Dafür den Eimer und das Radio liegenlassen. Wenn Sie das Bild auf der Karte mit dem Haarband vergleichen, sehen Sie, daß es dasselbe ist.
- #32 Das Zigarettenetui erst Andrew, dann Jenny zeigen.
- #33 Alle Kleidungsstücke nehmen. Die Tasche in der Kombination untersuchen. Den Schleier nehmen.
- #14 Die Eintrittskarte unter der Tür durchschieben.
- #34 Wetten Sie das Maximum. Falls Sie verlieren, hilft Ihnen der Zwerg. Beim Gehen die Karte nicht vergessen.
- #3 Sobald der Zwerg erscheint und aufgeregt herumläuft, darf man sich nicht beirren lassen. Am besten, man folgt ihm zu #34. Vorher aber alles liegenlassen.
- #34 Unter dem Tisch steht ein Koffer.
- #35 Am Zelt etwas herumlaufen. Nachdem mit einer Stange nach Ihnen gestoßen wurde, diese nehmen und daran ziehen.
- #3 Auf den Waggon klettern.
- #36 Am Dach anklopfen. Dann das Brett zur Seite schieben. In den Waggon klettern.
- #37 Sofort die Tür verriegeln. Vom Tisch den Lohnzettel nehmen. Dann den Tisch unter das Loch schieben und wieder verschwinden.
- #3 Nun wieder alles aufnehmen.
- #9 Lesen Sie den Lohnzettel, und befragen Sie Harry über Eddie.
- #25 Chuckles nun alle Beweisstücke zeigen (Werbekarte, Haarschleife, Zettel, Papierstück und Lohnstreifen). Dann müssen Sie ihn mit Eddie anreden, damit er flüchtet.
- #25 Jetzt legen Sie alle Kleidungsstücke von Andrew/Jenny an. Nachdem Sie anklopfen, läßt Sie der Dompteur in den Wagen.
- #38 Hinter der Tür liegt ein Brecheisen.
- #26 Die Tür mit dem Eisen aufbrechen.
- #27 Nehmen Sie den Zwerg mit.

- #38 Den Zwerg in das Loch, welches hinter dem Elchkopf ist, stecken. Nach kurzer Zeit kommt er mit dem gekidnappten Mädchen zurück. Dieses sollten Sie sofort an sich nehmen.
- #17 Das Radio nehmen.
- #28 Hier alles außer dem Radio liegenlassen. Das Podest nehmen.
- #4 Das Podest nun wieder absetzen. Wenn Sie in die Hände klatschen, gehorcht der Arbeiter. Befehlen Sie ihm, das Netz zu holen. Während Sie warten, können Sie die geborgten Kleidungsstücke ablegen. Hinauf kommen Sie nur, wenn Sie auf das Podest steigen.
- #5 Hier das Radio ablegen. Wenn man nach oben greift, flieht Mahler auf die andere Seite.
- #4 Nun die Stange holen.
- #5 Das Radio jetzt wieder mitnehmen.
- #6 Gehen Sie nur solange über das Seil, bis im Radio ein Spendenaufruf gesendet wird.
- #5 Das Radio und die Stange liegenlassen.
- #37 Den Sender anrufen und etwas spenden.
- #5 Nun wieder alles aufnehmen.
- #6 Solange auf den Affen zugehen, bis er, von der Musik verzaubert, das Kind fallenläßt.
- #39 Sie können beruhigt loslassen, die Zirkusleute fangen Sie sicher auf. Und außerdem haben Sie eine Entführung aufgeklärt. Herzlichen Glückwunsch!

| Raum | Bezeichnung |
|------|---------------------|
| 1 | In the Wings |
| 2 | Connection |
| 3 | Near White Wagon |
| 4 | Performance Ring |
| 5 | Platform |
| 6 | Walking a Tightrope |
| 7 | Platform |
| 8 | Beside the Big Top |
| 9 | Backyard |



- 10 Inside Prop Tent
- 11 Under the Bleachers
- 12 Midway Entrance
- 13 Menagerie
- 14 Menagerie Nook
- 15 Midway of Midway
- 16 Hypnotist's Parlor
- 17 Standing Room Only (Traum)
- 18 Standing Room Only (Traum)
- 19 In the Wings (Traum)
- 20 Connection (Traum)
- 21 Far End of Midway
- 22 West Half of Fat Lady
- 23 East Half of Fat Lady
- 24 Inside Cage
- 25 Camp, East
- 26 Camp, West
- 27 Clown Alley
- 28 Lions' Den
- 29 Elephant Tent
- 30 Top of Cage
- 31 Inside Mahler's Cage
- 32 Jennifer's Boudoir
- 33 Wardrobe Closet
- 34 Blue Room
- 35 On the Tent
- 36 On the Wagon
- 37 Office
- 38 Inside Trailer
- 39 Left Hanging

Cutthroats

Tales of Adventure *gespielt auf Atari 800 / Atari ST*

In diesem Spiel geht es darum, aus gesunkenen Schiffen alte Schätze zu bergen. Als Profi-Taucher werden Sie von einer Bande Verbrecher angeheuert, für sie zu arbeiten. Um den Schatz behalten zu können und um zu überleben, müssen Sie aber einige kleine Probleme lösen.

Man muß oft essen und trinken, sonst wird man durch Magenknurren oder ähnliches stark gehindert. Es ist auch ein Verräter an Bord.

Als erstes sollte man die Uhr aufziehen, sonst hat man später Probleme mit dem Einstellen. (Nur wenige Personen können Ihnen die Zeit sagen.)

Der Lösungsweg

- #1 Nach dem Aufstehen alles mitnehmen (auch aus dem Wandschrank und der Schublade).
- #2 Die Tür seines Zimmers kann man zusperren. Danach zu der auf dem Zettel angegebenen Zeit am Treffpunkt sein.
- #9 Wenn man sich gesetzt hat, sollte man ein Frühstück und etwas zum Trinken bestellen (Wasser) und danach verzehren.
- #9 Sobald Johnny Red fragt, ob man am Geschäft interessiert ist, muß man mit "YES" antworten. Wenn man verneint, kann man zwar weiter-spielen, das Ziel erreicht man allerdings nicht.
- #12 Hier sollte man sich bereits 10 Minuten vor der vereinbarten Zeit einfinden. Von Johnny wird einem entweder eine Tafel oder eine Münze gezeigt. Wenn es die Tafel ist, muß man zur S.S. Leviathan tauchen, sonst zur Sao Vera.
- #17 Auf der Bank die gesamten Ersparnisse ab-heben.

- #18 Zum vorgegebenen Zeitpunkt auf Johnny warten. Wenn er kommt, das Geld zeigen. Die Antwort auf seine Frage findet man im Buch über gesunkene Schiffe.
- #18 Das Sparbuch hierlassen, sonst wird man vom Polizisten andauernd verfolgt.
- #19 Einkaufen darf man erst, wenn McGinty das Geschäft verlassen hat. Zuerst aber die Restschulden von Red tilgen.
- #19 Für beide Schiffe braucht man eine Lampe und einen Schutz gegen Haie. Falls man zur Leviathan taucht, benötigt man zusätzlich Kitt, eine Batterie und den Elektromagneten. Zum Auffüllen der Sauerstoffflasche den Kompressor ausborgen.
- #9 Hier noch einmal essen und trinken. Danach warten, bis man hört, wie Johnny Red seinen Freunden mitteilt, daß alles wie geplant läuft.
- #23 Durch das Fenster sieht man, ob das Büro leer ist.
- #24 Ab 12:30 liegt hier ein Umschlag, den man mitnehmen sollte. Dann müssen Sie schleunigst verschwinden.
- #25 Man sollte das richtige Schiff betreten. Sonst wartet man ewig.
- #32 Den Umschlag unter der Koje verstecken. Wenn Sie vom Wiesel damit gesehen werden, ist das tödlich.
- #33 Alles liegenlassen. Nur die Uhr braucht man.
- #33 Jetzt auf die Lieferung warten. Die genaue Zeit erfährt man aus der Fluttabelle. Das Datum dazu ist im Sparbuch bei der letzten Abhebung eingetragen.
- #36 Wenn Johnny danach fragt, die Koordinaten lt. Buch nennen.
- #32 Sobald das Schiff ablegt, hinlegen und schlafen. Man wird rechtzeitig wieder geweckt.
- #32 Den Umschlag nehmen und zu Johnny in #38 bringen. Sonst stirbt man auf dem Rückweg.
- #34 Wiederum essen und trinken.
- #33 Wenn man zur Sao Vera taucht: Den Tiefseetauchanzug, die Lampe und das Haiabschreck-

mittel nehmen. An Deck den Anzug an den Kompressor anschließen und diesen einschalten.

- #33 Wenn man zur S.S. Leviathan taucht: Den Anzug, die Tauchermaske und die Flossen anlegen. Die Sauerstoffflasche auffüllen und tragen. Den Bohrer öffnen, die Batterie einlegen und wieder schließen. Des weiteren braucht man den Kitt, den Magneten, das Anti-Hai-Mittel und die Lampe.
- #36 Die Lampe einschalten und ins Wasser springen.
- #1 Sobald der Hai erscheint, muß man das Abwehrmittel öffnen.

Tauchgang zur Sao Vera:

- #4 Eine Eisenstange mitnehmen.
- #6 Die Kojen wegschieben.
- #7 Sofort nach dem Durchgehen muß man die Stange unter die Kojen schieben. Das verhindert, daß sie den Rückweg versperrt.
- #10 Die Eichentruhe auf den Meeresboden schieben.
- #11,14 Sobald das Seil in Sicht kommt, sollte man die Truhe daran festbinden.
- #12 Eines der Skelette trägt ein Schwert. Mitnehmen.
- #13 Die Ahorntruhe nach Süden bis unter die Leiter schieben. Dann kommt man höher.
- #5 Das Faß nach Norden schieben.
- #3 Wenn man auf dem Faß steht, kann man das Seil durchschneiden und daran hochklettern. Sobald man wieder an Deck kommt und die Truhe geborgen hat, kann man sich am Gewinn erfreuen!

Tauchgang zur S.S. Leviathan:

- #6** Hier schwimmt eine Mine. Um sie aus dem Weg zu räumen, muß man zuerst den Magneten daran befestigen, ihn einschalten und dann fallenlassen. Jetzt kommt man durch.
- #7** Hier kommt man nur weiter, wenn man den Sauerstofftank abnimmt.
- #9** Den Safe aufbohren, und die Glasschatulle entnehmen. Sofort zum Raum mit der Luftblase, allerdings nicht durch die Tür zwischen #7 und #10.
- #10** Erst die Schatulle aufbohren um das Wasser abzulassen. Dann die Löcher mit dem Kitt abdichten. Wenn man jetzt noch heil zum Schiff kommt, hat man es geschafft!

Raum Bezeichnung

- | | |
|----|-------------------------------|
| 1 | Your Room |
| 2 | Upstairs Hallway |
| 3 | Red Boar Inn |
| 4 | Wharf Road (West End) |
| 5 | Wharf Road (McGinty's Office) |
| 6 | Wharf Road |
| 7 | Wharf Road |
| 8 | Wharf Road (East End) |
| 9 | The Shanty |
| 10 | Winding Road |
| 11 | Winding Road (Branch) |
| 12 | Winding Road |
| 13 | Ocean Road (Northern End) |
| 14 | Ocean Road (Halfway) |
| 15 | Ocean Road (Southern End) |
| 16 | Shore Road (East) |
| 17 | Mariner's Trust |
| 18 | Point Lookout |
| 19 | Outfitters International |

- 20 Back Alley (The Shanty's Backdoor)
- 21 Back Alley (Outfitters Backdoor)
- 22 Back Alley
- 23 Back Alley
- 24 McGinty's Salvage
- 25 Wharf
- 26 Back Alley (West End)
- 27 Vacant Lot
- 28 Shore Road (West)
- 29 Ferry Landing

Nightwind Mary Margaret

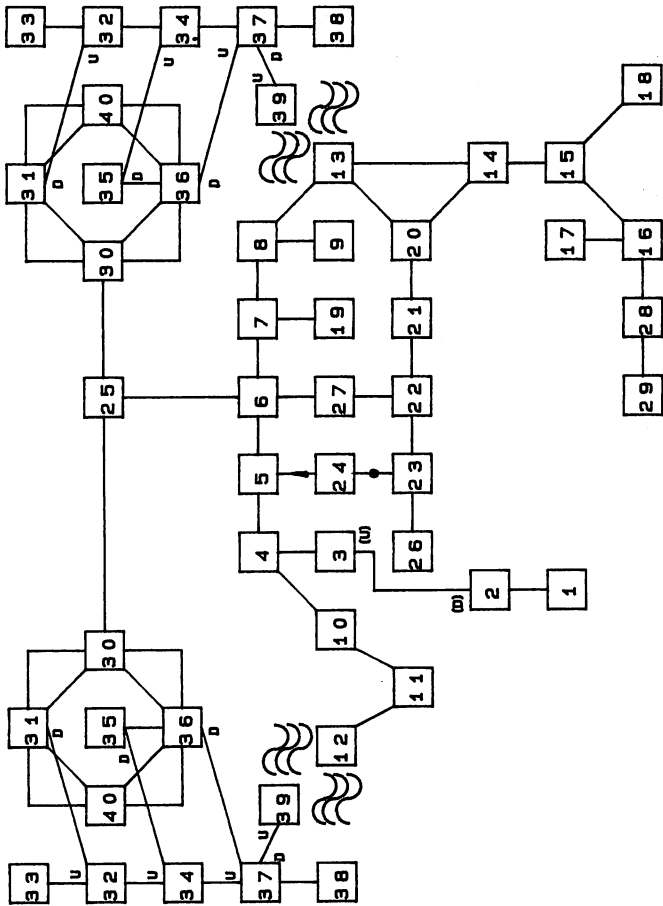
- 30 Starboard Deck Port Deck
- 31 Fore Deck
- 32 Crew's Quarters
- 33 Storage Locker
- 34 Galley
- 35 Wheelhouse
- 36 Aft Deck
- 37 Lounge
- 38 Captain's Cabin
- 39 Engine Room
- 40 Port Deck Starboard Deck

Sao Vera

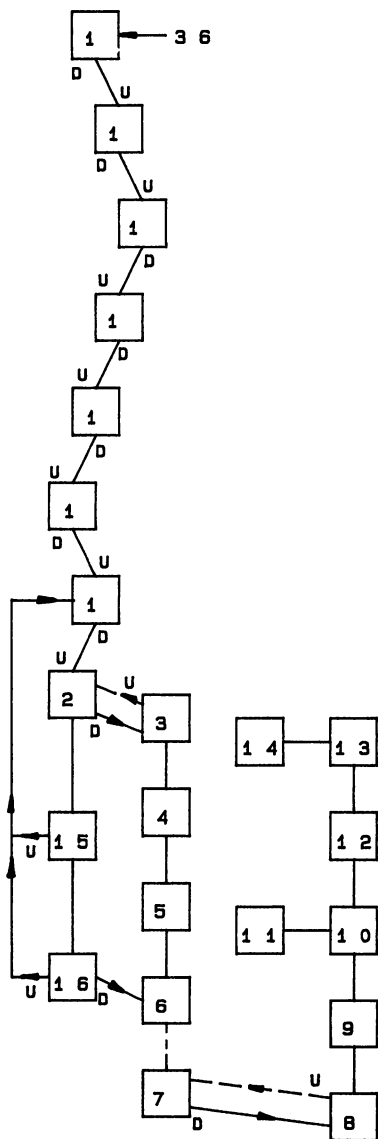
- 1 Underwater
- 2 Top Deck (Bow)
- 3 Middle Deck (Storage)
- 4 Middle Deck (Iron Bars)
- 5 Middle Deck (Galley)
- 6 Middle Deck (Bunks)
- 7 Middle Deck
- 8 Below Decks
- 9 Below Decks (Squid)
- 10 Below Decks (Oak Chest)

The Nightwind

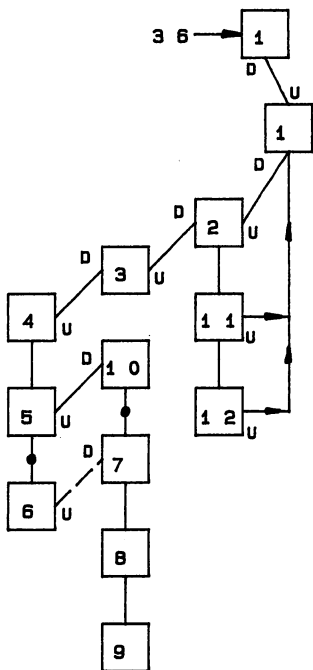
Mary Margaret



Sao Vera



S.S. Leviathan



- 11 Ocean Floor
- 12 Below Decks (Lounge)
- 13 Below Decks (Maple Chest)
- 14 Ocean Floor
- 15 Top Deck (Midship)
- 16 Top Deck (Aft)

S.S. Leviathan

- 1 Underwater
- 2 Top Deck (Bow)
- 3 Middle Deck
- 4 Below Decks (Third Class)
- 5 Below Decks (Supplies Locker)
- 6 Below Decks (Mine Locker)
- 7 Middle Deck
- 8 Middle Deck (Cabin)
- 9 Middle Deck (Purser's Cabin)
- 10 Middle Deck (Passenger Compartment)
- 11 Top Deck
- 12 Top Deck (Aft)

Enchanter

Fantasy

gespielt auf Atari 800

Dieses Spiel ist sozusagen die Fortsetzung von Zork, obwohl es als Beginn einer eigenen Trilogie gestaltet ist. Als junger Zauberlehrling muß man sich fortbilden, um den bösen Beherrscher der dunklen Burg bezwingen zu können. Dann hat man die erste Hürde geschafft. Der Schwierigkeitsgrad ist durchschnittlich.

Am wichtigsten sind hier die Zaubersprüche. Alle Rätsel sind rein logisch aufgebaut und nur mit Hilfe dieser Sprüche zu lösen.

In den Träumen, die man beim Schlafen hat, verstecken sich oft wertvolle Tips, um Rätsel zu lösen. Des weiteren sind Essen und Trinken lebenswichtig. Nie eines der beiden Dinge vergessen. Und zuletzt: Manche Sprüche funktionieren auch, ohne im Buch zu stehen.

Der Lösungsweg

- #2 Der Spruch auf den Schildern lautet: "Why are you going west when the castle is east. Burma Shave"
- #4 Den Krug und das Brot aus dem Ofen mitnehmen.
- #7 Den Krug füllen.
- #10 Wenn man in die Hütte geht, bekommt man von einem alten Weib einen Zettel samt Spruch. Diesen sofort in das Buch schreiben. Um ihn benutzen zu können, muß man ihn allerdings erst lernen.
- #16 Das Tor mit dem vorher erworbenen Spruch öffnen.
- #17 Nun muß man ein Objekt zum Leuchten bringen. Falls man eine Lampe dabei hat, ist es wohl das Sinnvollste, diese zu verwenden.

- #22 Wenn man den Stein entfernt, wird der Weg frei.
- #23 Hier liegt ein Spruch. Damit genauso verfahren wie mit dem vorigen.
- #25 Im Bettpfosten ist noch ein Spruch.
- #26 Wenn man diesen Raum ohne Leuchte betritt, fällt ein Portrait besonders auf. Dahinter ist schon der nächste Spruch.
- #35 Den hier liegenden Spruch erreicht man nicht unbedingt beim ersten Mal.
- #36 Der Frosch verrät, wo der nächste Spruch versteckt ist.
- #37 Im Ei ist auch noch etwas. Bevor man den Spruch lesen kann, muß man die Schriftrolle allerdings erst regenerieren. Das Ei nicht vergessen.
- #38 Das Buch kann man lesen. Wenn man die Spuren untersucht, findet man ein Loch. Darin ist ein Spruch.
- #40 Auf dem Weg hierher wird man gefangen und eingesperrt.
- #41 Schützen Sie sich gegen einen unnatürlichen Tod.
- #43 Hier liegen alle Besitztümer.
- #19 Mit dem Messer von #42 kann man das Seil durchschneiden.
- #19 In der Schachtel ist ein Spruch. Diesen am besten sofort an sich selbst anwenden.
- #30-33 Durch den Spiegel sieht man einen Abenteurer. Diesen zuerst in die eigene Daseinsebene bringen und dann zum Freund machen.
- #50 Dem neuen "Freund" befehlen, die Tür zu öffnen.
- #51 Die Karte, den Bleistift und den Spruch nehmen. Falls Sie nicht genug tragen können, müssen Sie die Schätze dem Abenteurer geben.
- #57 Zuerst die Schildkröte zum Freund machen, damit Sie nicht davonläuft. Dann ihre Sprache annehmen und ihr zu einer größeren Geschwindigkeit verhelfen.
- #59 Die Schildkröte zu #60 schicken und den Zettel holen lassen. Sobald Sie diesen hat, muß man ihr winken. Dann bringt Sie den Spruch.

- #61 Dieses Labyrinth gleicht jenem auf dem erhaltenen Plan. Mit dem Bleistift kann man zwei Wege hinzufügen und zwei löschen. Der Sinn ist, den "Teufel des Terrors" aus Raum P zu locken und ihn trotzdem nicht freizulassen. Eine der Möglichkeiten ist folgende:
- Auf Position F begeben
 - Linie von F nach P zeichnen
 - zweimal nach SW gehen
 - die Linien von M nach V und von B nach R auslöschen.
 - eine Linie von B nach J zeichnen
- #61 Nun können Sie die Rolle mitnehmen.
- #62 Bevor Sie weitergehen, sollten Sie die Sprüche zum Schutz vor fremder Magie, zum Feuerlöschen und zum Besänftigen eines Feindes lernen.
- #63 Die verhexte Stiege entzaubern. Lesen Sie den Spruch, sobald Sie fallen, und wenden Sie ihn an sich selbst an. Dann nach Osten fliegen.
- #64 Löschen Sie das Feuer des Drachens, und stimmen Sie Ihren zweiten Gegner friedlich (oder verwandeln Sie ihn in ein Insekt). Nun müssen Sie nichts mehr tun, außer den bösen Krill in eine andere Existenzebene zu verbannen. Zur Belohnung werden Sie in die Gilde der Zauberer aufgenommen.

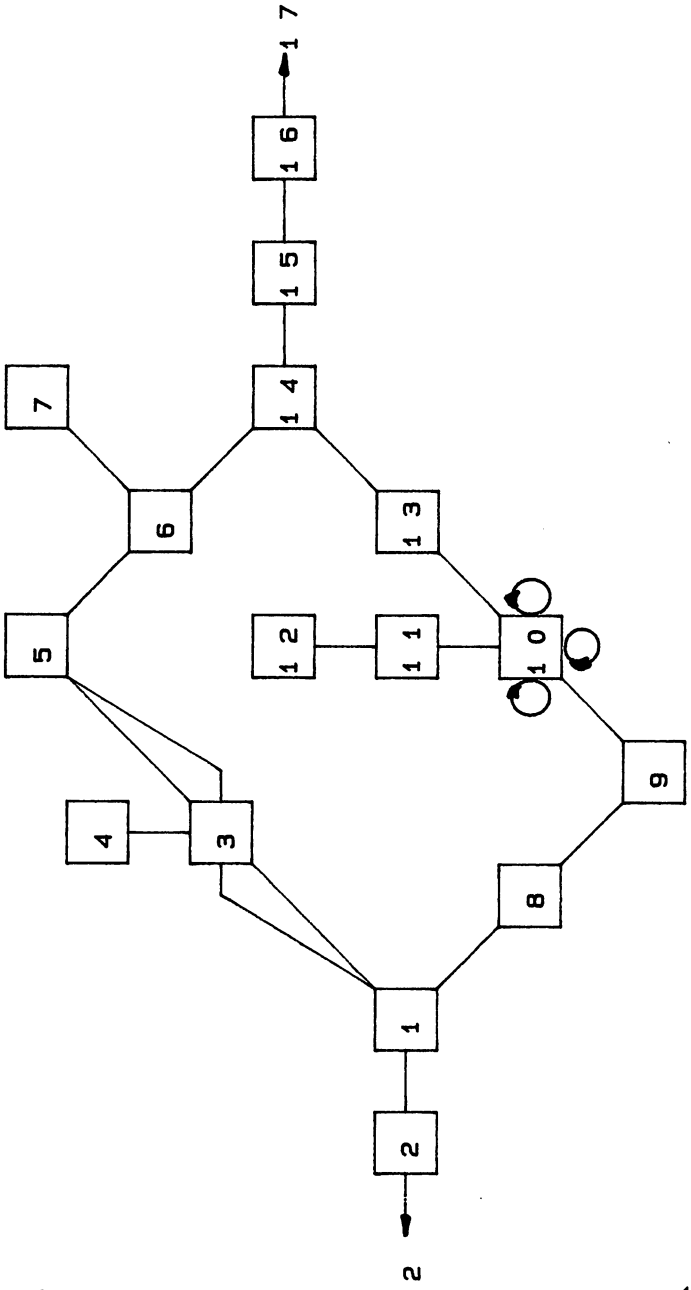
Bei Enchanter verwendete Sprüche:

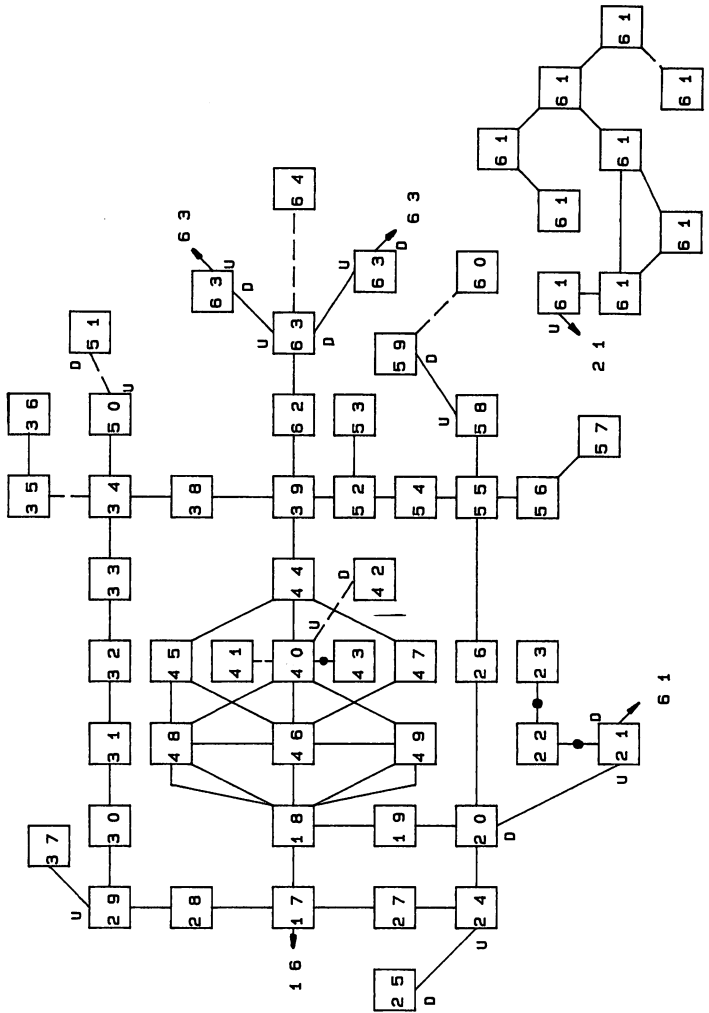
| Spruch | in | Bezeichnung |
|--------|----|---|
| BLOBB | 1 | einen kleinen Gegenstand schützen |
| CLEESH | 36 | ein Lebewesen in ein Reptil verwandeln |
| EXEX | 23 | Dinge beschleunigen |
| FILFRE | 51 | Feuerwerk veranstalten |
| FROTZ | 1 | ein Objekt Licht abgeben lassen |
| GNUSTO | 1 | einen magischen Spruch ins Buch eintragen |
| GONDAR | 38 | offenes Feuer löschen |

| | | |
|--------|----|---|
| GUNCHO | 61 | ein Lebewesen in eine andere Existenz- ebene verbannen |
| IZYUK | 63 | fliegen |
| KREBF | 35 | vorsätzlich zerstörte Dinge reparieren |
| KULCAD | 60 | einen magischen Spruch aufheben |
| MELBOR | 19 | ein Objekt vor fremden Einflüssen schützen |
| NITFOL | 1 | mit fremden Wesen reden |
| OZMOO | 26 | offenes Feuer löschen |
| REZROV | 10 | verschlossene Objekte öffnen |
| VAXUM | 25 | einen Fremden zum Freund machen |
| ZIFMIA | 37 | ein Wesen in die eigene Existenzebene bringen |

Raum Bezeichnung

| | |
|----|-------------------|
| 1 | Fork |
| 2 | Long Road |
| 3 | Outside of Shack |
| 4 | Inside Shack |
| 5 | Trail |
| 6 | Trail Head |
| 7 | Shady Brook |
| 8 | Dusty Trail |
| 9 | Loop |
| 10 | Deserted Village |
| 11 | Mountain Trail |
| 12 | Lonely Mountain |
| 13 | Village Outskirts |
| 14 | Eastern Fork |
| 15 | Western Road |
| 16 | Outside Gate |
| 17 | Inside Gate |
| 18 | Courtyard |





| | |
|----|----------------------------|
| 19 | Closet |
| 20 | South Hall |
| 21 | Dungeon |
| 22 | Cell |
| 23 | Secret Passage |
| 24 | Tower |
| 25 | Bedroom |
| 26 | Gallery |
| 27 | West Hall |
| 28 | Pebbled Path |
| 29 | Tower |
| 30 | Hall of Mirrors One |
| 31 | Hall of Mirrors Two |
| 32 | Hall of Mirrors Three |
| 33 | Hall of Mirrors Four |
| 34 | North Gate |
| 35 | Forest |
| 36 | Swamp |
| 37 | Jewel Room |
| 38 | Library |
| 39 | Junction |
| 40 | Temple |
| 41 | Cell (north) |
| 42 | Sacrificial Altar |
| 43 | Cell (south) |
| 44 | Courtyard |
| 45 | Courtyard (North of Tower) |
| 46 | Courtyard (Center) |
| 47 | Courtyard (South of Tower) |
| 48 | Courtyard (North) |
| 49 | Courtyard (South) |
| 50 | Guarded Door |
| 51 | Map Room |
| 52 | Banquet Hall |

- 53 Kitchen
- 54 East Hall
- 55 South Gate
- 56 Meadow
- 57 Beach
- 58 Tower
- 59 Engine Room
- 60 Control Room
- 61 Translucent Room
- 62 Landing
- 63 Winding Stair
- 64 Warlock's Tower

Infidel

Tales of Adventure

gespielt auf Atari ST

Sie versuchen, mit Hilfe einer alten Karte eine Pyramide zu finden, und mit den darin befindlichen Schätzen Ruhm und Reichtum zu erwerben. Doch leider sind Ihnen alle Arbeiter weggelaufen, und daher müssen Sie alleine auf Schatzsuche gehen. Und das ist in diesem Spiel mit Advanced-Level gar nicht so einfach.

Das wichtigste sind die Hieroglyphen. In ihnen sind fast alle Lösungen verborgen. Im Spiel lauern viele Fallen, daher sollten Sie öfter den Stand abspeichern.

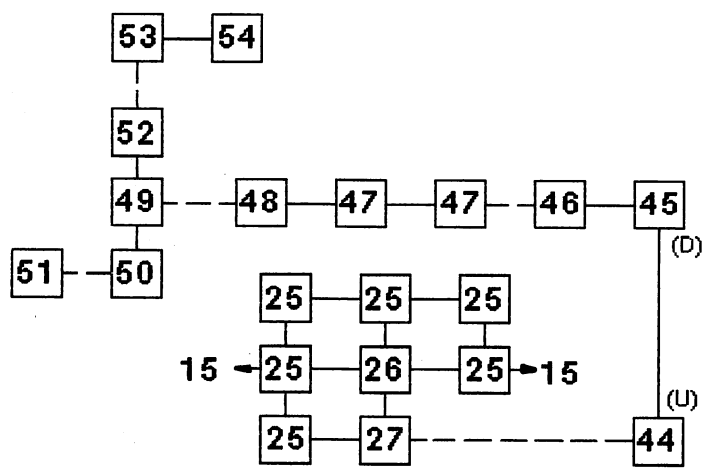
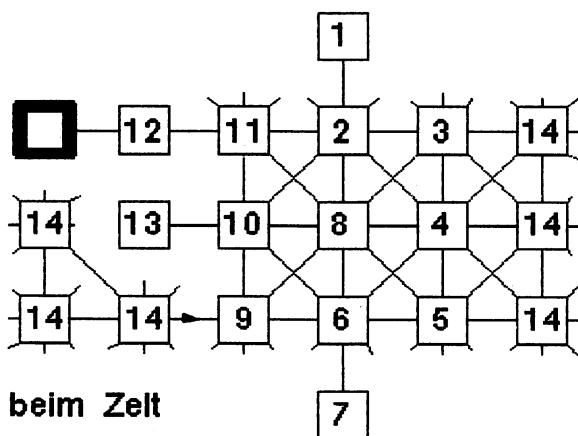
Für ganz Verzweifelte ein paar Hieroglyphen:

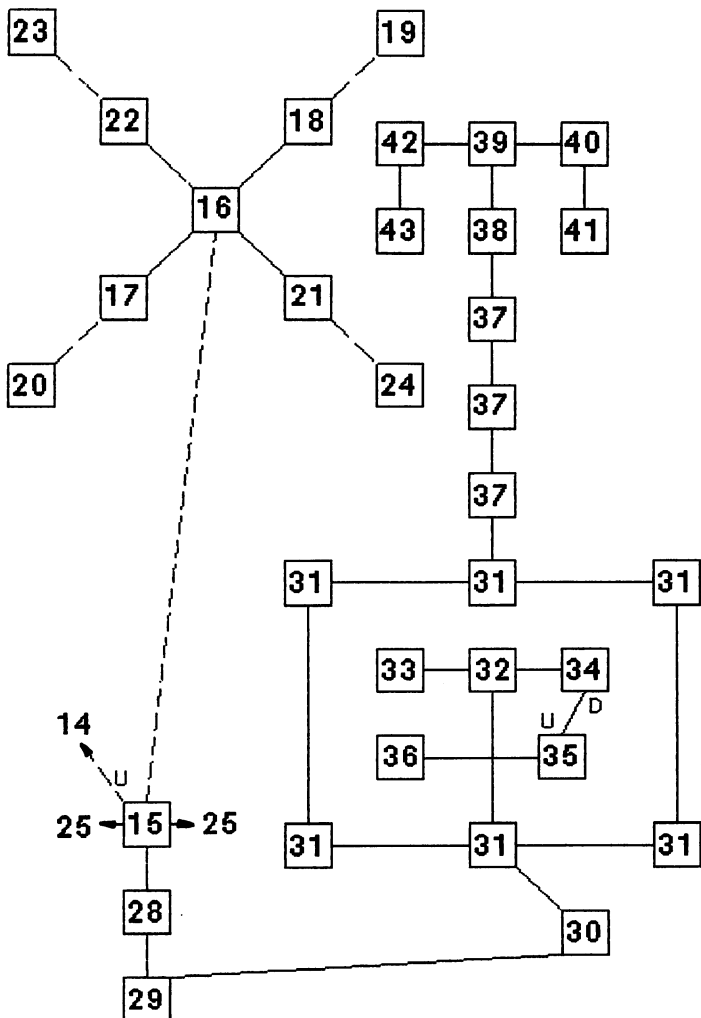
| | | | | | |
|------|-----------|-------|--------|-----|-------|
| >* | Skarabäus | *-> | break | <-* | place |
| /l\ | mast | (= =) | niches | | |
| . | . | = | | | |
| . on | . in | = | book | | |

Der Lösungsweg

- #7,8,13 Nehmen Sie alles mit.
- #1 Brechen Sie das Schloß mit der Axt auf, und nehmen Sie das Trockenfleisch und die Karte.
- #12 Füllen Sie die Flasche aus dem Rucksack. Wenn Sie Probleme haben, mehrere Dinge zu halten, können Sie diese immer in den Rucksack geben. Allerdings müssen Sie diesen dann immer abnehmen, wenn Sie etwas brauchen.
- #6 In der Kiste des Flugzeugs befindet sich ein Navigationsgerät. Wenn man den Knopf drückt, bekommt man die genauen Koordinaten.
- #14 Gehen Sie zu der Stelle, die auf dem Plan markiert ist, und graben Sie, bis Sie die Pyramidenspitze finden.
- #14 Nehmen Sie den Würfel aus der Karte, und legen Sie ihn in die Vertiefung.
- #15 Tauchen Sie die Fackel in die Flüssigkeit aus dem Topf, und zünden Sie diese dann an. Vergessen Sie nicht, den Topf zu schließen. (Falls Sie das Ganze während des Spiels nochmals machen müssen, sollten Sie die Fackel vorher löschen.)
- #15 Binden Sie das Seil am Altar fest, und werfen Sie es nach Norden. Vergessen Sie niemals den Rucksack.
- #16 Stoßen Sie die Statue um, und nehmen Sie den abgebrochenen Kopf. Um in die einzelnen Räume zu kommen, müssen Sie die Statue zum Beispiel nach Südosten rollen, den Kopf dort bei der Statue liegenlassen (Gewichtsausgleich) und durch die nordwestliche Tür gehen. Sammeln Sie so alle Juwelen-Haufen ein. Vergessen Sie den in der Mitte nicht.
- #36 Den im Schlitz steckenden Keil entfernen. Wenn Sie die Fackel in das Astloch stecken, können Sie alles gefahrlos ablegen. Hieven Sie nun den Mast an. Vergessen Sie nichts, wenn Sie gehen.
- #32 Den Mast mitnehmen.

- #39 Den Ring sollten Sie nicht berühren. Die Kelche von #41 und #43 reichen.
- #27 Nehmen Sie den ersten, dritten und fünften Stein.
- #46 Zerschlagen Sie den Mörtel mit der Axt.
- #48 Folgen Sie den Anweisungen der Hieroglyphen.
- #50 Auch hier sollten Sie den Mast zwischen die Steine legen.
- #51 Die gefundenen Juwelenhaufen jetzt in der richtigen Reihenfolge in die Löcher stecken. Die Diamanten ins erste, usw. (Die Löcher liegen in denselben Himmelsrichtungen wie die Kammern, in denen man die Juwelen fand.) Wenn Sie die Platte anheben, finden Sie ein Buch und einen Spachtel. Das Buch können Sie nur lesen, wenn Sie mit dem Spachtel umblättern. Jetzt sollten Sie die Hieroglyphen aber endlich beherrschen!
- #52 Folgen Sie auch hier wieder den Anweisungen der Hieroglyphen.
- #54 Stellen Sie den goldenen und den silbernen Kelch auf die freien Scheiben. Um den Gewichtsunterschied zwischen Gold und Silber wertzumachen, müssen Sie den silbernen Kelch mit Wasser füllen (oder irgendeinen kleinen Gegenstand hineinlegen). Nun erst dürfen Sie den Skarabäus nehmen.
- #53 Legen Sie das Buch in die größere Nische und den Skarabäus in die kleinere. Jetzt müssen Sie noch die Figuren umdrehen, und zwar in der Reihenfolge ihrer Namen, beginnend mit (@). (Hieroglyphen aus den Räumen #19,#20,#23,#24)
- #53 Sobald Sie den Sarkophag öffnen, haben Sie gewonnen. Sie sterben zwar, aber damit muß ein Grabräuber ja schließlich rechnen, oder?





| Raum | Bezeichnung |
|-------------|---------------------|
| 1 | Your Tent |
| 2 | Outside Your Tent |
| 3 | Northern Path |
| 4 | Middle Path |
| 5 | Southern Path |
| 6 | Outside Work Tent |
| 7 | Work Tent |
| 8 | Fire Pit |
| 9 | Southern Path |
| 10 | Outside Supply Tent |
| 11 | Near the Nile |
| 12 | River Bank |
| 13 | Supply Tent |
| 14 | Desert |
| 15 | Chamber of Ra |
| 16 | Circular Room |
| 17 | Southwest Hallway |
| 18 | Northeast Hallway |
| 19 | Room of Selkis |
| 20 | Room of Iris |
| 21 | Southeast Hallway |
| 22 | Nortwest Hallway |
| 23 | Room of Nephthys |
| 24 | Room of Neith |
| 25 | Cube |
| 26 | Cube |
| 27 | Cube |
| 28 | South Landing |
| 29 | Narrow Hallway |
| 30 | Narrow Hallway |
| 31 | Barge Chamber |
| 32 | Center of Barge |
| 33 | Fore Cabin |

| | |
|----|-------------------|
| 34 | Aft Cabin |
| 35 | Below Deck |
| 36 | West End of Hold |
| 37 | Steep Passageway |
| 38 | Temple Chamber |
| 39 | Inner Chamber |
| 40 | Silver Room |
| 41 | Silver Alcove |
| 42 | Golden Room |
| 43 | Golden Alcove |
| 44 | Turning Passage |
| 45 | Top of Stairways |
| 46 | Bottom of Stairs |
| 47 | Narrow Passageway |
| 48 | Narrow Passageway |
| 49 | Antechamber |
| 50 | Antechamber |
| 51 | Annex |
| 52 | Antechamber |
| 53 | Burial Chamber |
| 54 | Treasury |

Leather Goddesses of Phobos

Comedy von Infocom

gespielt auf Atari ST

1936. Ein Jahr ohne große Ereignisse. In Amerika wird Nylon populär, Viktor Hess bekommt für die Entdeckung der kosmischen Strahlung den Nobelpreis in Physik und die Ledergöttinnen vom Phobos bereiten sich darauf vor, die Erde zu ihrem privaten Vergnügungsplaneten zu machen. Dazu brauchen sie allerdings noch einige Versuchskaninchen.

Eines Tages werden Sie daher aus Ihrer Lieblingsbar in Ohio auf den Marsmond Phobos verschleppt, wo Sie mit Trent oder Tiffany, einem anderen Entführungsoffer, versuchen müssen, einen Gummischlauch, einen Mixer, ein Photo von Jean Harlow und noch andere kuriose Dinge zu finden, um die Invasion abwenden zu können. Ihre Reise führt Sie dabei durch unser halbes Sonnensystem.

Interessant sind bei diesem Spiel die drei Spielstufen, von denen die erste von Kindern genutzt werden kann, die dritte allerdings wegen ihrer Anspielungen sexueller Art nur für Erwachsene zugänglich sein sollte. Stufe zwei liegt zwischen den beiden.

Der Schwierigkeitsgrad wird von Infocom als STANDARD angegeben.

Dieses Adventure zeichnet sich, wie auch schon "The Hitchhiker's Guide to the Galaxy", durch eine sehr skurrile Denkweise aus. Man darf daher nicht immer nach einer logischen Lösung seines Problems suchen.

In diesem Spiel lassen sich geschlossene Türen immer auf die denkbar einfachste Weise öffnen. Und Vorsicht vor dem König: auch wenn man noch so höflich ist, sollte man ihm keinesfalls die Hand schütteln.

Der Lösungsweg

- #2,3** Je nachdem, wohin Sie gehen, entscheidet der Computer über Ihr Geschlecht. Das hat Auswirkungen auf alle anderen Personen, mit denen Sie später zusammentreffen werden. Bevor Sie sich allerdings vom Drang befreien, sollten Sie den Stuhl nehmen.
- #4** Aus dieser Zelle müßten Sie, nachdem Sie alles mitgenommen haben, allein entkommen können.
- #6** Hier treffen Sie Trent/Tiffany (je nach Geschlecht).
- #6** Den Zettel lesen. Darauf sind die Namen aller Gegenstände, die Sie brauchen werden, versteckt. Dann warten, bis Sie ein Streichholzbriefchen bekommen. Auch dieses untersuchen.
- #8** Wenn Sie auf den Hocker steigen, erreichen Sie den Korb. Danach den Kreis betreten.
- #11** Hier die schwarze Beize mitnehmen.
- #14** Drücken Sie auf den Knopf, und nehmen Sie die Münze.
- #13** Betreten Sie den Kreis.
- #21** Der Maus müssen Sie das Bild zeigen. Wenn sie vor Furcht erstarrt ist, kann man sie mitnehmen.
- #24** Damit der Kreis nicht verschwindet, müssen Sie ihn mit der Beize übergießen.
- #26** Alles mitnehmen. (Falls Sie Probleme haben, die Dinge zu tragen, können Sie den Korb oder den Sack benutzen.)
- #28** Durch das Fenster sehen Sie ein Auto, dessen Scheinwerfer dringend benötigt wird. Reißen Sie das Leintuch in Streifen, und knüpfen Sie diese zusammen. Den Strick dann ans Bett binden und das andere Ende zum Fenster hinaushängen lassen.
- #28** Wenn Sie etwas warten, bringt Trent/Tiffany den Scheinwerfer.
- #29** Nehmen Sie zuerst das Gitter mit. Unter dem Rasenstück ist ein Kreis.

- #11 Von hier wieder zu #10 gehen. Legen Sie das Gitter auf das Loch und die Blätter aus dem Sack darauf. Nun müssen Sie die Pflanze nochmals hinter sich herlocken.
- #30 Nachdem Sie dem Vertreter die Lampe angeboten haben, bekommen Sie den T-Entferner.
- #30 Zuerst an die Tür klopfen.
- #31 Legen Sie die Schokolade in den Käfig.
- #31 Sobald Sie im Käfig sind, warten Sie, bis der Professor verschwunden ist. Sie können sich die Zeit natürlich auch mit dem anderen Gorilla vertreiben. Essen Sie nun die Schokolade. Nachdem Sie den Käfig verlassen und sich losgebunden haben, müssen Sie den Schalter umlegen. Vergessen Sie den Schlauch nicht!
- #33 Stellen Sie den Krug in die Maschine, und schalten Sie diese ein. Falls Sie den Krug vorher und jetzt untersucht haben, sehen Sie, daß etwas fehlt.
- #34 Das Schwert nehmen.
- #35 Wenn Sie das Pferd besteigen, können Sie sich wesentlich schneller fortbewegen.
- #37 Den Raumanzug anlegen.
- #38 Thorbast (Thorbala) mit dem Schwert angreifen. Sobald er/sie das Schwert verliert, müssen Sie es fangen und ihm/ihr zurückgeben. Dann das Biest angreifen.
- #38 Nachdem Sie die Frau losgebunden haben und ihr ins Raumschiff gefolgt sind, bekommen Sie ein Photo. Wenn Sie wollen, können Sie auch noch zu #40 folgen.
- #41 Sie sollten zu #24 gelangen. Wenn nicht, müssen Sie es nochmals probieren.
- #17 Die Creme auf den Winkel schmieren. Nehmen Sie das angebotene Geschenk, schütteln Sie dem König aber keinesfalls die Hand.
- #15 Betreten Sie die Fähre. Erst den purpurnen Knopf drücken, um die größte Geschwindigkeit zu erzielen. Wenn Sie den orangen Knopf drücken, löst sich die Magnetverriegelung, und Sie entfernen sich vom Ufer. Sobald im Norden ein Ufer sichtbar wird, nochmals den Knopf drücken.

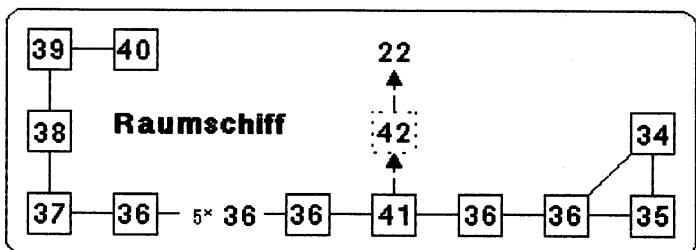
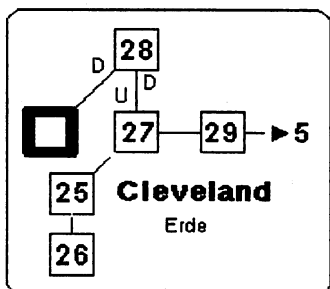
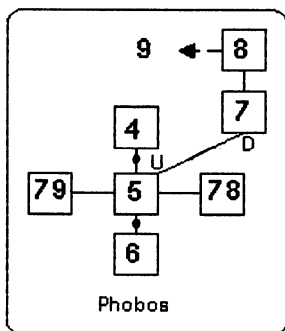
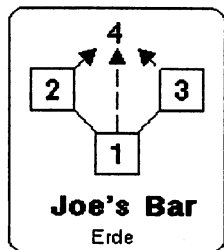
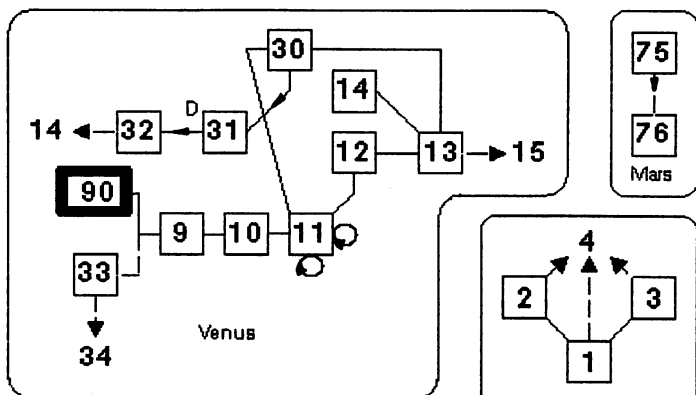
- #45 Alles von hier mitnehmen. Um die Botschaft entziffern zu können, müssen Sie nach der Methode, die im Comic beschrieben ist, vorgehen. Dann wieder zurück ins Boot und den orangen Knopf drücken.
- #16 Warten Sie solange, bis sowohl im Norden als auch im Süden Docks auftauchen.
- #52 Sobald man ausgestiegen ist, nochmals den orangen Knopf drücken.
- #54 Nehmen Sie die Wäscheklammer mit. Den Korb, das Gemälde und die Decke können Sie hierlassen.
- #58 Die Antwort auf das Rätsel ist ">leddir<".
- #59 Nun sollte man sich die Frau/den Mann aussuchen, der / die in der Botschaft empfohlen wird.
- #60 Auch hier müssen Sie nach der Mitteilung handeln.
- #60 Bevor Sie weitergehen, sollten Sie die Karte in den Sack stecken und die Fackel mitnehmen.
- #61 In den Katakomben muß man sehr vorsichtig sein. Egal, was Sie tun, Sie müssen nach jedem fünften Zug in die Hände klatschen, nach jedem neunten hüpfen und nach spätestens jedem elften das Geräusch des Mars-Falken von sich geben. Am besten machen Sie sich eine Liste, in der sie alle notwendigen Schritte vorher eintragen. Das Labyrinth selber wäre dank des beiliegenden Planes nicht zu schwer, doch sind viele der eingezeichneten Wege nicht benutzbar.
- #62 Das Telefonbuch finden Sie hier.
- #63 Das Floß nehmen.
- #54 Die Fackel brauchen Sie nicht mehr. Den Korb und die Decke können Sie dafür wieder an sich nehmen.
- #55 Im Brunnen sind Griffe, um nach unten zu gelangen.
- #68 Wenn Sie dem Pinguin die Münze geben, bekommen Sie Wechselgeld zurück.
- #70 Das Baby in die Decke wickeln und in den Korb legen.

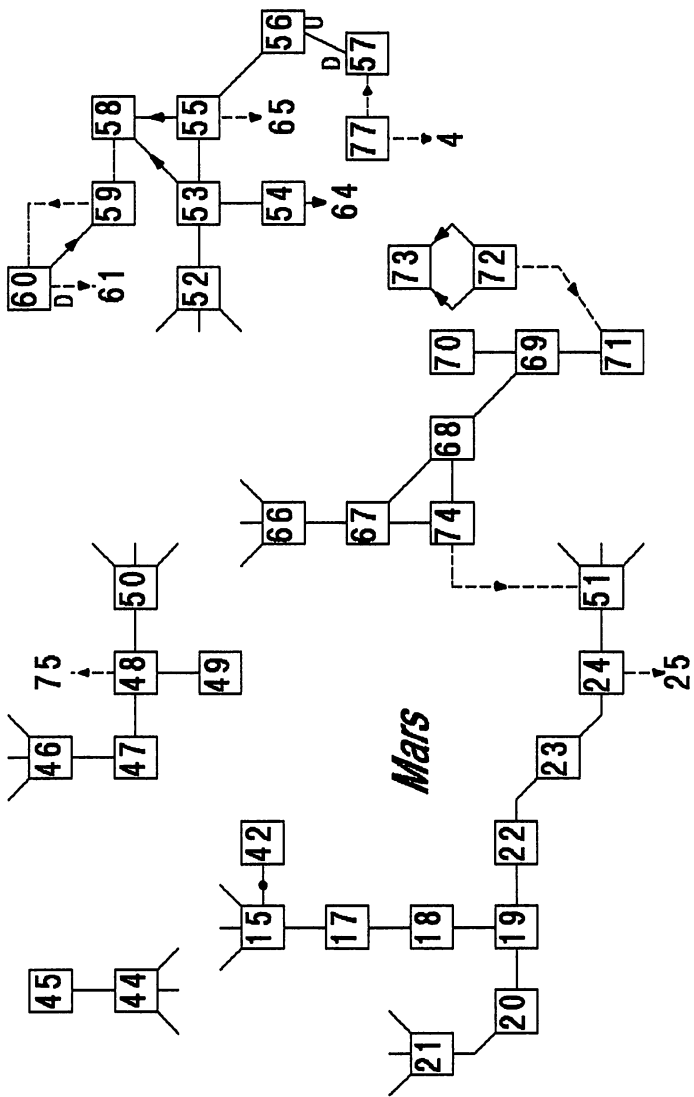
- #71 Stellen Sie den Korb auf die Veranda und warten Sie, bis Sie in den Iglu können.
- #72 Die Bälle nehmen.
- #22 Tragen Sie sich Lippenstift auf, verstopfen Sie Ihre Ohren mit den Wollebällchen, und setzen Sie die Wäscheklammer auf Ihre Nase. Wenn Sie auch noch Ihre Augen schließen, können Sie den Frosch küssen.
- #22 Nun alles wieder vom Gesicht entfernen.
- #15 Lassen Sie das Floß zu Wasser. Das zweite Dock, das südlich erscheint, ist wichtig.
- #46 Ziehen Sie sich am Dock heraus.
- #49 Nun kann man einen Ausgang kaufen. Durchsuchen Sie den Staub mit dem Rechen, wenn die Tube nicht auffindbar ist.
- #48 Den Kreis aus der Tube auf den Boden legen und benutzen.
- #76 Geben Sie Trent/Tiffany alle Dinge, die er/sie haben will.

Herzlichen Glückwunsch, Sie haben die Erde gerettet!

Raum Raumbezeichnung

- | | |
|----|------------------|
| 1 | Joe's Bar |
| 2 | Gent's Room |
| 3 | Ladies' Room |
| 4 | Cell |
| 5 | End of Hallway |
| 6 | Other Cell |
| 7 | Observation Room |
| 8 | Closet |
| 9 | Jungle |
| 10 | Fork, of Sorts |
| 11 | Clearing |
| 12 | Front Door |
| 13 | Rocky Clifftop |
| 14 | Vizicomm Booth |
| 15 | Royal Docks |





- 16 Martian Canal
- 17 Throne Room
- 18 Ruin
- 19 Martian Desert
- 20 Another Ruin
- 21 Hickory & Dickory Dock
- 22 Yet another Ruin
- 23 Martian Dessert
- 24 Oasis
- 25 Cleveland
- 26 Lawn
- 27 Teensy-Weensy House
- 28 Bedroom
- 29 Garden
- 30 Back Door
- 31 Looks can be deceiving
- 32 Laboratory
- 33 Spawning Ground
- 34 Hold
- 35 Stable
- 36 Long Corridor
- 37 Main Hatch
- 38 In Space
- 39 Space Yacht
- 40 Private Cabin
- 41 Long Corridor
- 42 Geronimo!
- 43 Royal Barge
- 44 Baby Dock
- 45 Among the Dunes
- 46 Donald Dock
- 47 Dunetop
- 48 Canalview Mall
- 49 Exit Shop

- 50 Abandon Dock
- 51 Wattz-Upp Dock
- 52 My Kinda Dock!
- 53 Main Hall of Palace
- 54 Laundry Room
- 55 Oriental Garden
- 56 Base of Tower
- 57 Minaret
- 58 Audience Chamber
- 59 Harem
- 60 Inner Harem
- 61 Catacombs
- 62 Forgotten Storehouse Catacombs Lower Level links
- 63 Burial Chamber Catacombs Very Lower Level links
- 64 Ladder Room Catacombs Very Lower Level rechts
- 65 Well Bottom Catacombs Lower Level rechts
- 66 Icy Dock
- 67 Edge of Polar Ice Cap
- 68 Penguin Park
- 69 Gypsy Camp
- 70 Inside the Tent
- 71 South Pole
- 72 Orphanage Foyer
- 73 Nursery
- 74 Allusion Room
- 75 Boudoir
- 76 Plaza
- 77 Cramped Space
- 78 Other End of Hallway
- 79 "Examination" Room

Moonmist

Mystery

gespielt auf Atari ST

Ihre alte Freundin Tamara hat Sie auf ihr Schloß gebeten, da sie sich seit einiger Zeit von einem Geist verfolgt fühlt. Natürlich haben Sie zugesagt, schließlich sind Sie Nordamerikas berühmtester Privatdetektiv. Doch ist es wirklich ein Geist, oder nur ein Mensch mit weißem Umhang? Und wenn ja, warum?

Schwierigkeitsstufe: INTRODUCERY LEVEL

Es gibt vier Spielvarianten, jede ist durch eine bestimmte Farbe gekennzeichnet. Rot ist die schwierigste Version, daher sollten Sie vorher die anderen probieren.

Es werden Ihnen öfter Fragen gestellt, dabei ist es meistens sinnvoll, mit Yes zu antworten, um zusätzliche Auskünfte zu bekommen. Falls jemand mit Ihnen böse ist, müssen Sie sich höflich entschuldigen.

Der Lösungsweg

- #1 Verlassen Sie Ihr Auto, und drücken Sie den Drachenkopf (die Türklingel). Nun werden Sie unter anderem auch nach Ihrer Lieblingsfarbe gefragt, die eigentlich die Spielvariante angibt. Diese Lösung gilt für Rot, die Änderungen bei anderen Farben sind am Ende dokumentiert.
- #3,4,5 Befragen Sie sofort jeden über den Geist.
- #7 Bolitho erklärt Ihnen, wie Sie die Spiegel beim Anziehen verwenden sollten. Nehmen Sie die für ein Essen passende Kleidung aus dem Koffer, und ziehen Sie sich um. Seien Sie ordentlich, und hängen Sie die anderen Kleidungsstücke in den Schrank. Vergessen Sie auch nicht, sich zu waschen. Wenn Sie den Wandspiegel genauer betrachten, finden Sie den Schalter für den Weg zum Geheimgang. Warten Sie nun, bis die Essensglocke ertönt.

- #10 Setzen Sie sich, und genießen Sie das Essen. Lesen Sie auch die Notiz, die Jack hält.
- #10 Das Tonband befindet sich unter der Büste. Nehmen Sie die Hinweise, die unter der Schüssel und bei Vivien versteckt sind.
- #11 Auf dem Tisch befindet sich die Botschaft des Dienstmädchens. Diese sollten Sie gemeinsam mit der vom Butler nach dem Lesen wieder zurücklegen.
- #14 Holen Sie sich die Lampe, und schalten Sie diese ein.
- #18 Im Fensterrahmen ist der dritte Hinweis versteckt.
- #19 Wenn Sie das Geschichtsbuch aus dem Regal nehmen, öffnen Sie dadurch den Geheimgang.
- #22 Beim Graben finden Sie den vierten Beweis.
- #3 Im Schirmständer steckt ein Rohr. Wenn Sie dieses säubern, bemerken Sie, daß es der Schatz ist!
- #37 Untersuchen Sie die Kommode, und nehmen Sie die Halskette mit.
- #4 Den Boden absuchen, bis Sie einen Edelstein finden. Vergleichen Sie ihn mit der Kette.
- #23-37 Kurz nach Mitternacht erscheint der Geist. Küssen Sie ihn, oder zeigen Sie ihm die Spraydose.
- #16 Hinter dem Wappen steckt ein Tonband. Spielen Sie es ab, und Sie haben den Beweis für den Mord. Klopfen Sie an Jacks Tür, zeigen Sie ihm die Kette und den Edelstein, und verhaften Sie ihn.

Sie haben das Rätsel um Tresyllian Castle gelöst!

Und hier noch ein paar Lösungstips für die anderen Farben (die Details müssen Sie aber selbst herausfinden):

GELB:

Der Schatz ist die Perlenkette in #55 (dorthin kommt man nur, wenn man bei #13 die Ziegel aus der Mauer nimmt). Der Geist ist Tamara, und die Beweise 3 und 4 gibt es in den Räumen #54 und #50.

BLAU:

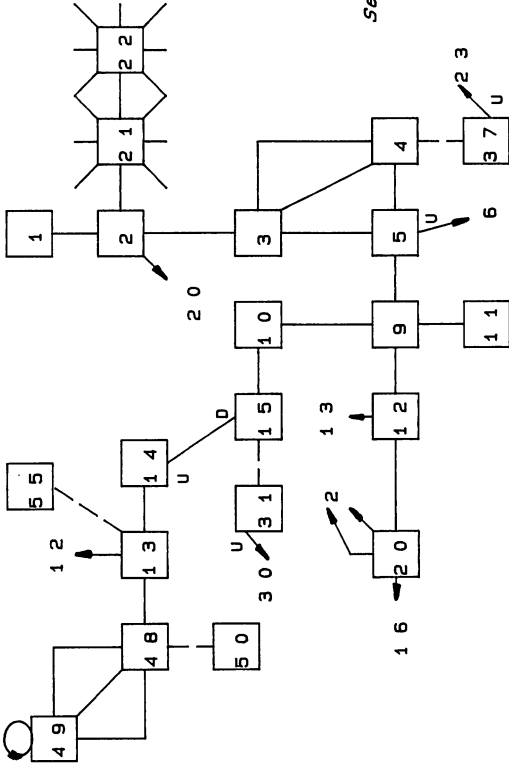
Hier steckt der Schatz in der Glocke bei #54. Der Beweis für das Verbrechen ist das Tagebuch in #51.

GRÜN:

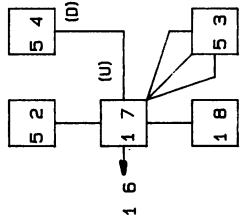
Beweis 3 und 4 sind in #52 und #27 versteckt, der Beweis für das Verbrechen ist das Notizbuch, das in der Bibliothek steht.

| Raum | Bezeichnung |
|-------------|-----------------------|
| 1 | Driveway |
| 2 | Courtyard |
| 3 | Foyer |
| 4 | Drawing Room |
| 5 | New Great Hall |
| 6 | Gallery |
| 7 | Your Bedroom |
| 8 | Your Bathroom |
| 9 | Ground-Floor Corridor |
| 10 | Dining Room |
| 11 | Sitting Room |
| 12 | Junction |
| 13 | Basement |
| 14 | Kitchen |
| 15 | Backstairs |
| 16 | First-Floor Corridor |
| 17 | Second-Floor Corridor |
| 18 | Chapel |
| 19 | Library |
| 20 | Old Great Hall |
| 21 | Hedge Maze |
| 22 | Garden |
| 23 | Your Entrance |
| 24 | Iris's Entrance |
| 25 | Wendish's Entrance |
| 26 | Midpoint |

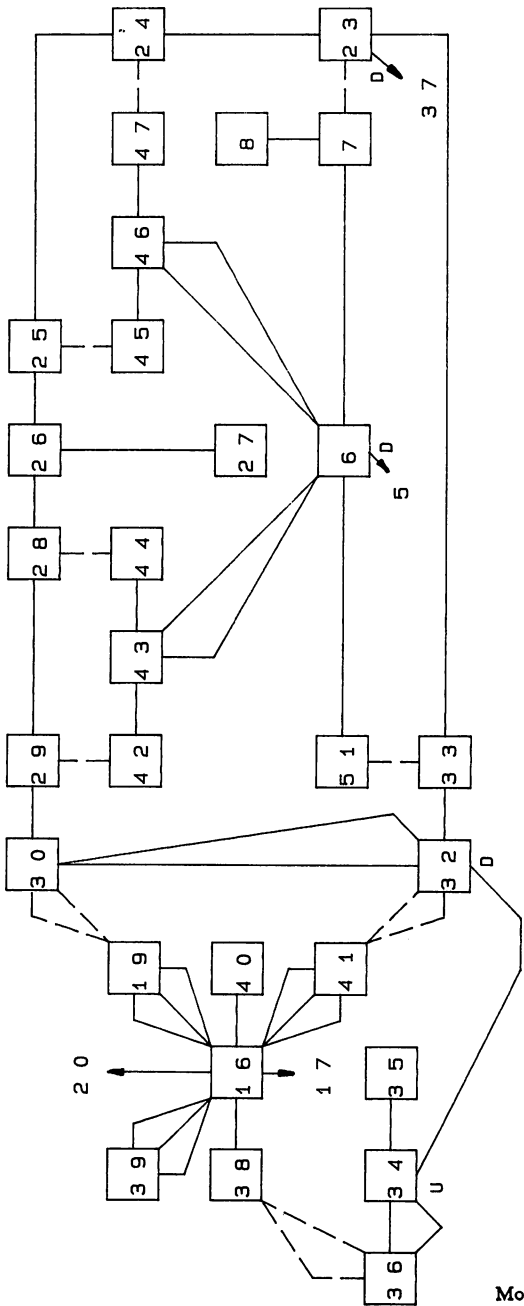
Ground Floor



Second + Third Floor



First Floor



| | |
|----|-------------------|
| 27 | Dead End |
| 28 | Hyde's Entrance |
| 29 | Ian's Entrance |
| 30 | Library Landing |
| 31 | Dining Passage |
| 32 | Tamara's Landing |
| 33 | Vivien's Entrance |
| 34 | Tower Passage |
| 35 | Sitting Passage |
| 36 | Jack's Landing |
| 37 | Drawing Entrance |
| 38 | Master Bedroom |
| 39 | Study |
| 40 | Office |
| 41 | Tamara's Bedroom |
| 42 | Ian's Bedroom |
| 43 | West Hall |
| 44 | Hyde's Bedroom |
| 45 | Wendish's Bedroom |
| 46 | East Hall |
| 47 | Iris's Bedroom |
| 48 | Dungeon |
| 49 | Path |
| 50 | Secret Tomb |
| 51 | Vivien's Bedroom |
| 52 | Game Room |
| 53 | Lumber Room |
| 54 | Fighting Deck |
| 55 | Secret Crypt |

Planetfall

Science Fiction

gespielt auf IBM PC

Nur mit viel Glück kann man sich bei einer Raumschiffexplosion retten. Allerdings landet man auf einem dem Untergang geweihten Planeten, falls man es nicht schafft, alle Systeme wieder funktionstüchtig zu machen. Zum Glück trifft man Floyd, einen springlebendigen Roboter, der einem immer wieder aus der Patsche hilft.

Der Schwierigkeitsgrad wird als STANDARD angegeben.

In diesem Spiel gibt es vielfältige Wege, ein Problem zu lösen. Daher ist es besonders reizvoll, den optimalen Lösungsweg zu finden.

Es ist sehr wichtig, immer etwas zum Essen und Trinken bei sich zu haben.

Leider muß Floyd "sterben", damit man erfolgreich sein kann; aber Roboter können doch repariert werden, oder?

Der Lösungsweg

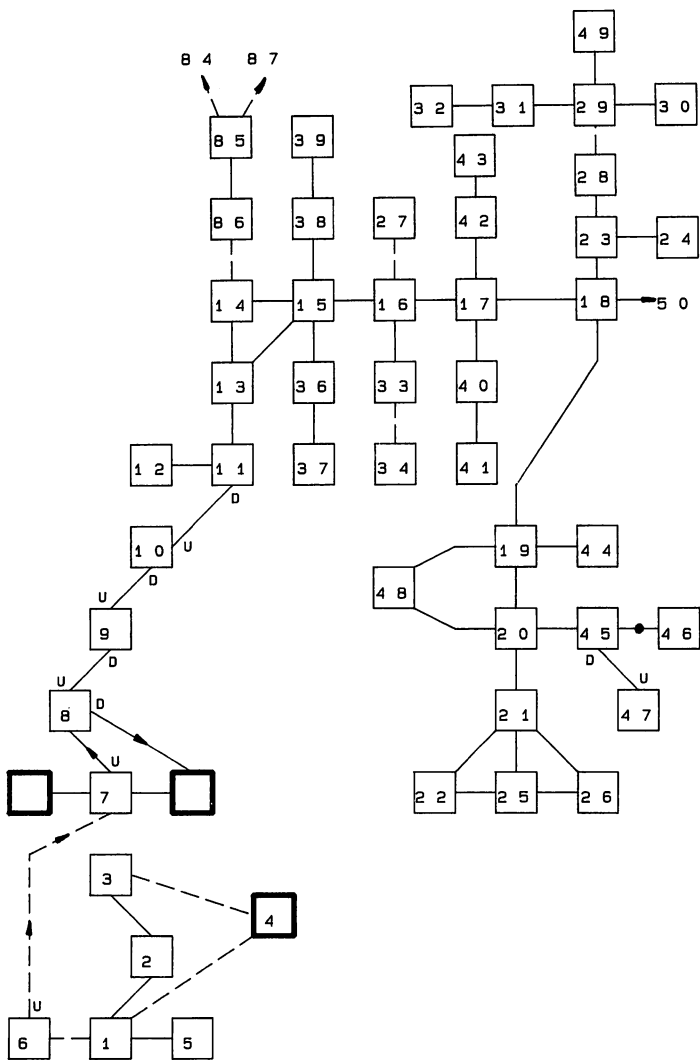
- #1 Solange warten, bis eine Explosion zu hören ist. Danach sofort nach Westen.
- #6 In das Sicherheitsnetz begeben.
- #6 Sobald die Kapsel gelandet ist, das Netz verlassen und alles Greifbare mitnehmen. Dann das Bullauge öffnen und sofort nach oben schwimmen.
- #14 Man kann zwar solange an der Wählscheibe drehen, bis man die richtige Kombination gefunden hat; im Moment bringt es aber nichts.
- #22 Zur Zeit braucht man nur das U-förmige Metallstück; es ist ein Magnet.

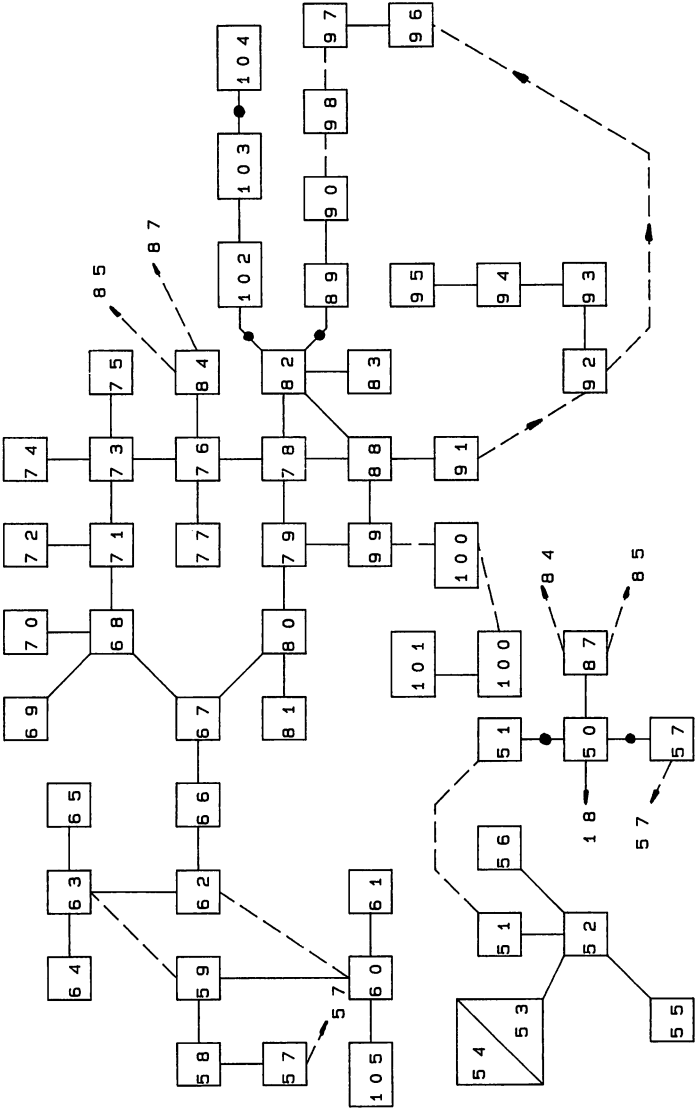
- #23 Die einzige Möglichkeit, den Schlüssel zu erreichen, besteht darin, den Magneten über den Spalt zu halten. Diesen dann aber liegenlassen, da er sonst die Magnetkarten zerstört.
- #26 Wenn man den Roboter durchsucht, findet man eine Karte. Erst dann den Roboter einschalten. Nach kurzer Zeit beginnt er sich zu rühren.
- #16 Das Vorhängeschloß entriegeln und von der Tür entfernen.
- #27 Nur die Leiter nehmen.
- #28 Erst nachdem die Leiter zur vollen Länge ausgezogen ist, kann man sie über den Graben legen.
- #31,32 In den Schreibtischen sind drei wichtige Karten.
- #33 Den Behälter mitnehmen. Die Tür kann man mit der Küchenkarte öffnen. Die passende Schreibweise ist überall "SLIDE xxx CARD THROUGH SLOT".
- #34 Den offenen Behälter unter den Ausguß stellen. Dann den Knopf drücken. Die braune Flüssigkeit ist sehr nahrhaft und ersetzt Essen und Trinken. Man sollte nie vergessen, einen Behälter davon bei sich zu haben.
- #36,38,40,42 In einem dieser Räume kann man sich unbesorgt niederlegen.
- #50 Wenn man die Knöpfe drückt und etwas wartet, kommen die Lifte.
- #51 Nur mit der richtigen Karte gelangt man nach oben.
- #56 Die Farbe des blinkenden Lichtes sollte man sich merken.
- #25 Die Glasflasche von #22 unter den Ausguß stellen und den Knopf drücken, der die gleiche Farbe hat wie vorher das Licht.
- #56 Die Flüssigkeit in das Loch schütten. Jetzt beginnt ein anderes Licht zu blinken. Die Prozedur nun sooft wiederholen, bis alle Lichter aus sind. Dann ist das Kommunikationsgerät repariert.
- #44 Lediglich der Widerstand wird benötigt.
- #22 Von hier die Zange mitnehmen.

- #61 Solange der Schubhebel nach vorne gedrückt ist, erhöht sich die Geschwindigkeit des Transporters jedesmal um 5 Einheiten. Wenn man ihn nach hinten zieht, bremst er. Nun solange beschleunigen und bremsen, bis man die andere Station sicher erreicht.
- #69 In der Flasche befindet sich eine Medizin, die man unbedingt trinken muß. Nach einigen Zügen ist man nämlich wieder gesund.
- #70 Floyd in den nördlichen Raum schicken und das Modul holen lassen.
- #72 Hinter der Blende ist ein stromloser Schaltkreis. Diesen durch den funktionierenden ersetzen. Dann ist die planetare Verteidigung wieder einsatzfähig.
- #74 Den Würfel öffnen und den defekten Widerstand mit der Zange durch den guten ersetzen. Auch die Kurskontrolle ist wieder voll benutzbar.
- #83 In der Uniform befindet sich eine Teleporterkarte und ein Zettel mit der Kombination für die Tür zwischen #14 und #86. Die frische Batterie in den Laser einsetzen.
- #88 Hier muß man sich solange aufhalten, bis Floyd das rote Licht untersucht hat.
- #90 Wenn man durch das Fenster blickt, sieht man eine Karte. Floyds Vorschlag genau befolgen.
- #91 Auf die Frage nach dem defekten Sektor muß die Nummer des am Computerausdruck aufscheinenden Sektors eingegeben werden.
- #95 Den Schmutz im Relais mit dem Laser zerschießen. Allerdings geht das nur, wenn der Strahl rot ist.
- #94 Mit einer anderen Einstellung als vorher solange schießen, bis der Laser heiß ist und die Mikrobe von der Wärme angezogen wird. Den Laser dann in den Abgrund werfen.
- #97 Die im Tisch versteckte Gasmaske anlegen.
- #98 Sofort die Tür öffnen.
- #99 Die Tür zum Labor öffnen.
- #90 Auf keinen Fall versuchen, die Türen zu schließen, sondern so schnell wie möglich zu #100 rennen.

- #100 Im Lift sofort den Knopf drücken.
#101 Sobald man hier ankommt, hat man einen Planeten gerettet. Man kann auch versuchen, hierher zu gelangen, ohne alle Aufgaben gelöst zu haben. Die verschiedenen Möglichkeiten sind sehr lustig und machen das Spiel auch nach der Lösung noch spielenswert.

| Raum | Bezeichnung |
|-------------|----------------------|
| 1 | Deck Nine |
| 2 | Gangway |
| 3 | Deck Eight |
| 4 | Reactor Lobby |
| 5 | Brig |
| 6 | Escape Pod |
| 7 | Underwater |
| 8 | Crag |
| 9 | Balcony |
| 10 | Winding Stair |
| 11 | Courtyard |
| 12 | West Wing |
| 13 | Plain Hall |
| 14 | Rec Area |
| 15 | Rec Corridor |
| 16 | Mess Corridor |
| 17 | Dorm Corridor |
| 18 | Corridor Junction |
| 19 | Mech Corridor North |
| 20 | Mech Corridor |
| 21 | Mech Corridor South |
| 22 | Tool Room |
| 23 | Admin Corridor South |
| 24 | SanFac E |
| 25 | Machine Shop |
| 26 | Robot Shop |





| | |
|----|-----------------------|
| 27 | Storage West |
| 28 | Admin Corridor |
| 29 | Admin Corridor North |
| 30 | Plan Room |
| 31 | Small Office |
| 32 | Large Office |
| 33 | Mess Hall |
| 34 | Kitchen |
| 35 | Storage East |
| 36 | Dorm A |
| 37 | SanFac A |
| 38 | Dorm B |
| 39 | SanFac B |
| 40 | Dorm C |
| 41 | SanFac C |
| 42 | Dorm D |
| 43 | SanFac D |
| 44 | Storage East |
| 45 | Reactor Control |
| 46 | Reactor Elevator |
| 47 | Reactor Access Stairs |
| 48 | Physical Plant |
| 49 | Transportation Supply |
| 50 | Elevator Lobby |
| 51 | Upper Elevator |
| 52 | Tower Core |
| 53 | Helipad |
| 54 | Helicopter |
| 55 | Observation Deck |
| 56 | Comm Room |
| 57 | Lower Elevator |
| 58 | Waiting Area |
| 59 | Kalamantee Platform |
| 60 | Shuttle Car Alfie |

- 61 Alfie Control East
- 62 Lawanda Platform
- 63 Shuttle Car Betty
- 64 Betty Control West
- 65 Betty Control East
- 66 Escalator
- 67 Fork
- 68 Systems Corridor West
- 69 Infirmary
- 70 Repair Room
- 71 Systems Corridor
- 72 Planetary Defense
- 73 Systems Corridor East
- 74 Course Control
- 75 Physical Plant
- 76 Library Lobby
- 77 Library
- 78 Project Corridor East
- 79 Project Corridor
- 80 Project Corridor West
- 81 SanFac F
- 82 Main Lab
- 83 Lab Storage
- 84 Booth 3
- 85 Booth 1
- 86 Conference Room
- 87 Booth 2
- 88 Computer Room
- 89 Bio Lock West
- 90 Bio Lock East
- 91 Miniaturization Booth
- 92 Station 384
- 93 Strip Near Station
- 94 Middle of Strip

| | |
|-----|---------------------|
| 95 | Strip Near Relay |
| 96 | Auxiliary Booth |
| 97 | Lab Office |
| 98 | Bio Lab |
| 99 | ProjCon Office |
| 100 | Cyro-Elevator |
| 101 | Cyro-Anteroom |
| 102 | Radiation Lock West |
| 103 | Radiation Lock East |
| 104 | Radiation Lab |
| 105 | Alfie Control West |

Seastalker

Tales of Adventure

gespielt auf Atari 800

Ein Monster greift Ihr Unterwasser-Labor an. Sie müssen mit Ihrem U-Boot die Besatzung retten und das Monster vernichten. Aber Vorsicht: Ein Saboteur treibt auf der Station sein Unwesen. Das Spiel gehört zu den leichteren, Schwierigkeitsgrad: "Junior"

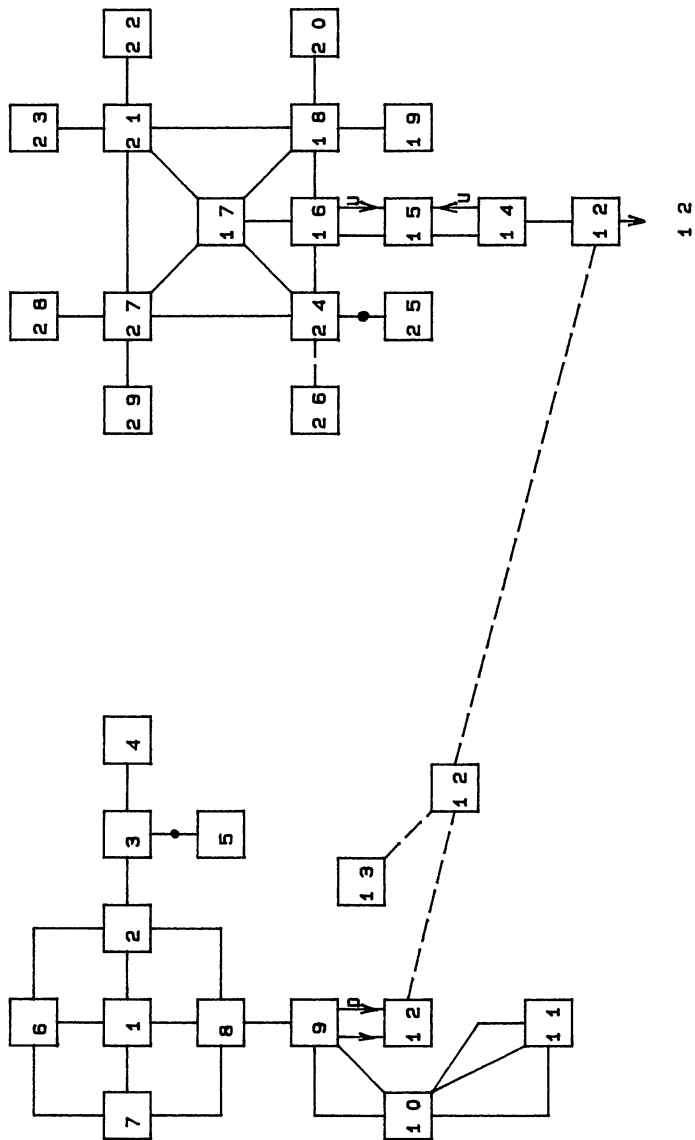
Falls Sie nicht weiterkommen oder falls Sie einen falschen Zug machen, hilft Ihnen das Spiel, indem es Tips gibt. Es ist für Anfänger daher bestens geeignet. Aber auch erfahrene Adventure-Spieler werden Ihren Spaß daran haben. Da dieses Spiel sehr leicht ist, wurden die Hilfen absichtlich sehr kurz gehalten, um nicht jegliches Rätsel vorweg zu lösen.

Es gibt mehr als einen Saboteur. Daher sollten Sie nie unvorsichtig werden. Die im Spiel auftretenden Fragen sind meistens mit JA zu beantworten, man erkennt die Antwort aber sowieso fast immer aus der Situation.

Der Lösungsweg

- #1 Den Bildschirm einschalten und einstellen. Dann das Mikrophon nehmen und einschalten. Fragen Sie Bly, worum es geht.
- #3 Schließen Sie den Unterbrecher am Schaltpult wieder.
- #6 Wenn Sie den "Computator" einschalten, können Sie diesen über das U-Boot befragen.
- #10 Hier liegt eine Kapsel.
- #12 Legen Sie die Kapsel in den Reaktor und schließen Sie ihn. Füllen Sie dann das Dock, öffnen Sie das Tor, und vergessen Sie nicht, die Luke zu schließen. Schalten Sie den Reaktor ein, und starten Sie den Motor. Sobald Sie die Drosselklappe öffnen, fährt das U-Boot los.
- #12 Im Osten beginnt die Bucht. Nachdem das Sonar auf Automatik gestellt ist, erhält man laufend Informationen über die Umgebung. Sie sollten auf jeden Fall 5 Meter tief tauchen, um nicht von Schnellbooten gerammt zu werden. Ein Plan, um auf das freie Meer zu gelangen, liegt dem Spiel bei. Auch die Steuerung des U-Bootes ist im Spiel genau beschrieben.
- #12 Auf offener See sollten Sie den Autopiloten einschalten. Wenn der Antrieb überhitzt, müssen Sie anhalten und den Motor abschalten. Dann das Werkzeug von Tip nehmen und damit den Zugang zum Motor freilegen. Im dahinter befindlichen Gang den Spannungsregler einstellen. Falls Sie sich am Arm verletzen und den Regler nicht einstellen können, müssen Sie beim Fahren immer wieder eine Pause machen, um die Maschinen abkühlen zu lassen.
- #12 Sie können die Zeitschrift, die Tip hält, lesen. Nun die Maschine wieder einschalten und warten, bis Sie am Aquadome angekommen sind. Falls das Sonarphone läutet, sollten Sie antworten.
- #12 Bevor Sie aussteigen, müssen Sie noch kurz den Antrieb einschalten, um anzulegen. Den Not-Sauerstoff nicht vergessen.

- #17 Wenn der Sauerstoff zur Neige geht, die Verkleidung abnehmen. Heben Sie das Relais auf, und schrauben Sie es fest.
- #19 Um die Bazooka zu finden, müssen Sie hier suchen.
- #20 Nachdem Sie Zoe gefolgt sind, sollten Sie nach Beweisen fragen. Die Box öffnen und untersuchen. Vergessen Sie den Schraubenschlüssel nicht.
- #18 Sagen Sie Tip, er soll die Bazooka an einer Greifklaue des U-Bootes befestigen.
- #25 Das im Schrank eingesperrte Tagebuch verrät Ihnen einen mutmaßlichen Saboteur.
- #16 Geben Sie Dr. Horvak die Zeitschrift. Er entwickelt einen Pfeil, den er Tip geben muß. Dieser sollte den Pfeil an der anderen Klaue befestigen. Inzwischen sollte auch Mick die Überlebenseinheit installiert haben.
- #12 Untersuchen Sie die neu installierte Einheit. Die Spritze können Sie vom Doc untersuchen lassen.
- #20 Fragen Sie auch Greenup über die Spritze. Wenn er zum Boot flieht, müssen Sie den Strom abschalten. Vergessen Sie nicht, diesen wieder einzuschalten, wenn Bill gefangen wurde.
- #12 Manövrieren Sie das SCIMITAR genauso aus dem Dock wie vorher (Luke und Schleusentor schließen, Tank fluten, Schleuse öffnen, Motor einschalten).
- #12 Nach Süden gelangt man ins offene Meer. Schalten Sie den Sonar und den Tiefensensor auf Automatik, und fahren Sie nach Südosten, bis Sie auf den Hai treffen.
- #12 Sobald Sharon den verrückten Wissenschaftler niedergeschlagen hat, müssen Sie Ihr Boot hinter seines manövrieren. Wenn er wieder aufwacht, lediglich stehenbleiben, die Bazooka auf das andere Fahrzeug richten und abschießen. Sie haben den Aquadome und seine Besatzung gerettet!



| Raum | Bezeichnung |
|-------------|-----------------------|
| 1 | Lab Center |
| 2 | East Part |
| 3 | Corridor |
| 4 | Kemp's Office |
| 5 | Storage Closet |
| 6 | North Part |
| 7 | West Part |
| 8 | South Part |
| 9 | North Walkway |
| 10 | West Walkway |
| 11 | South Walkway |
| 12 | SCIMITAR |
| 13 | Crawl Space |
| 14 | Docking Tank |
| 15 | Docking Tank Entrance |
| 16 | Reception Area |
| 17 | Dome Center |
| 18 | Southeast Deck |
| 19 | Storage Room |
| 20 | Aquadome Office |
| 21 | Northeast Deck |
| 22 | Galley |
| 23 | Comm Center |
| 24 | Southwest Deck |
| 25 | Male Dorm |
| 26 | Female Dorm |
| 27 | Northwest Deck |
| 28 | Aquadome Laboratory |
| 29 | Workshop |

Sorcerer

Fantasy

gespielt auf Atari 800

Dieses Spiel für Fortgeschrittene ist der Nachfolger von Enchanter. Der große Meister Belboz ist verschwunden und muß gerettet werden. Sie sind der einzige, der dazu die Fähigkeiten hat. Doch diesmal ist es noch noch schwerer als beim ersten Mal.

Auch hier sind, wie schon im ersten Teil, alle Rätsel völlig logisch aufgebaut. Um Essen und Trinken muß man sich diesmal keine Sorgen machen, dafür gibt es eine Menge anderer Flüssigkeiten, die man zur rechten Zeit zu sich nehmen muß.

Oft kann es wichtig sein, noch so kleine Notizen oder Zettel zu lesen. Was man im Vergnügungspark tun kann, ist aus einer Broschüre ersichtlich, die bereits in Zork II als Spielbeilage fungierte.

Der Lösungsweg

- #1 Sie wachen früher oder später auf.
- #3 Irgendwas, am besten sich selbst, zum Leuchten bringen.
- #8 Alles mitnehmen. Sobald Sie Hunger oder Durst bekommen, können Sie die Flüssigkeit aus dem Fläschchen zu sich nehmen.
- #9 Hinter dem Wandteppich ist ein Schlüssel. Mit ihm kann man das Tagebuch aus dem Schreibtisch öffnen. Den Code merken und das Amulett aus der Schachtel nicht vergessen.
- #7 Bevor der Postbote läutet, sollten Sie das Zündholzbriefchen in den Postkasten geworfen haben. Nachher finden Sie hier ein Fläschchen.
- #11 Hier liegt ein Spruch. Diesen wie auch alle anderen sofort lesen und in das Buch eintragen.

- #14 Hier befindet sich schon der nächste Spruch. In den Büchern kann man über alle möglichen Personen und Dinge nachlesen.
- #15 Der Code aus dem Tagebuch bezieht sich auf ein Tier oder einen Menschen. Auf der Drehscheibe findet man fünf korrespondierende Farben, die in der richtigen Reihenfolge eingegeben werden müssen.
- #15 Wenden Sie den Spruch auf Belboz an.
- #20 Für die Zukunft braucht man nur das Buch, das Amulett und das orangefarbige Fläschchen.
- #21 Über diesen Abgrund kommen Sie nur fliegend.
- #24 Eine Münze reicht.
- #33 Den Fluß zuerst trockenlegen.
- #37 Den Spruch und das Fläschchen nehmen. Auch den Guano braucht man noch.
- #39 Das Fläschchen nicht übersehen.
- #40 Den Gnom wecken und ihm die Münze geben. Sobald er aber eingeschlafen ist, sollte man seine Taschen durchsuchen.
- #42 Die Maschine ist völlig unnütz.
- #45 Das folgende Labyrinth kann man nur als Fledermaus durchqueren. Den dazu nötigen Spruch muß man aber mindestens dreimal lernen. Dann den kürzesten Weg nehmen.
- #47 Die Schriftrolle in das Loch werfen.
- #47 Der Rückweg ist anders gestaltet, da sich die Spiegel gedreht haben. Außerdem wird man von einer wilden Bestie verfolgt. Daher darf man keine Zeit verlieren.
- #46 Ungefähr auf der Hälfte des Weges sollte man auf einem sicheren Platz rasten und warten, bis man den Spruch erneuern kann. Ansonsten kann es passieren, daß Sie abstürzen.
- #48 Auf der Feuerstelle liegt nun die Schriftrolle.
- #31 Da die Brücke einstürzen könnte, sollte man sie nur im Flug überqueren.
- #33 Hier genauso vorgehen wie bei der Brücke.
- #50 In der Flagge steckt ein Fläschchen.
- #52 Wenn man den Guano in das Kanonenrohr leert, findet man einen Spruch.
- #55 Der Eintritt kostet einen Zorkmid.

- #58,60 Rundfahrten sind zwar ganz nett, aber nicht nötig.
- #61 Aus dem Automaten kommt ein Zorkmid. Man braucht ihn aber nur, wenn man den Brückenwärter noch nicht bezahlt hat.
- #62 Zuerst das Muskelstärkungsmittel trinken. Wenn man dann die Häschen abschießt, bekommt man einen Spruch.
- #63 Die Zeichnung des Drachens zum Leben erwecken. Der dazu nötige Spruch muß aber erst verstärkt werden.
- #65 Um atmen zu können, braucht man die orangefarbige Flüssigkeit. Allerdings muß erst die Wirkung des anderen Mittels vorbei sein.
- #65 Dem älteren "Zwilling" das Zauberbuch geben und die Nummer merken.
- #66 Die richtige Nummer einstellen.
- #69 Hier das Seil von #67 am Holz festbinden.
- #71 Den Pfosten niederlegen und den Rest der Habseligkeiten in die Rutschbahn werfen. Am Seil hinunterklettern.
- #72 Den Spruch sofort an sich selbst anwenden. Dann die Lampe öffnen und den neuen Spruch entnehmen.
- #65 Dem jetzt jüngeren "Zwilling" die Code-Nummer sagen und das Buch nehmen. Dann sofort aus der sauerstoffarmen Gefahrenzone verschwinden.
- #74 Bevor man weitermacht, sollte man sich noch einmal ausschlafen. Außerdem muß man den MEEF-Spruch zweimal und den VARDIK- und den SWANZO-Spruch je einmal können.
- #76 Die Pflanzen verwelken lassen und die Holzkiste nehmen. Danach gleich wieder auftauchen.
- #78 Auch die Weinreben schrumpeln lassen. Legen Sie vor dem Weitergehen den Grue-Anzug an.
- #80 Öffnen sie die weiße Tür, und legen Sie ein Schutzschild über Ihr Gedächtnis. Dann den fremden Geist aus Belboz austreiben, und der Freund ist gerettet. Als Dank dafür wird man

der neue Führer der Zaubergilde und kann sich im dritten Teil der endgültigen Herausforderung stellen.

Die Sprüche von Sorcerer:

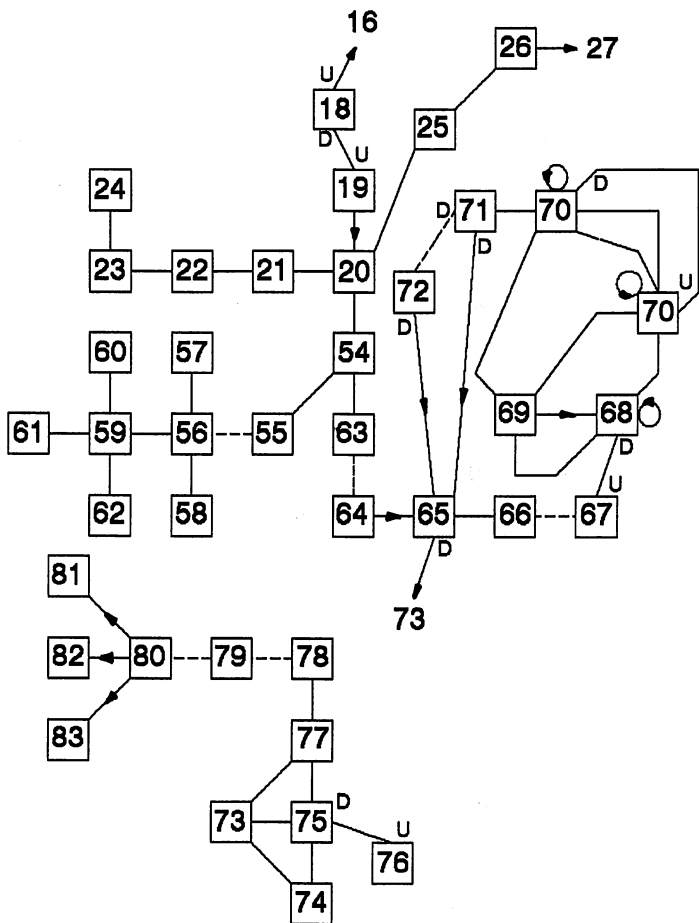
| Spruch | in | Bezeichnung |
|--------|----|---|
| AIMFIZ | 15 | ein Objekt zu einem anderen Ort bringen |
| FROTZ | 3 | ein Objekt Licht abgeben lassen |
| FWEEP | 37 | ein Lebewesen in eine Fledermaus verwandeln |
| GASPAR | 11 | auf die Wiederauferstehung vorbereiten |
| GNUSTO | 3 | einen magischen Spruch ins Buch eintragen |
| GOLMAC | 72 | Zeitreise |
| IZYUK | 3 | fliegen |
| MALYON | 62 | unbewegliche Dinge zum Leben erwecken |
| MEEF | 14 | Pflanzen verwelken lassen |
| PULVER | 3 | Flüssigkeiten vertrocknen lassen |
| REZROV | 3 | verschlossene Objekte öffnen |
| SWANZO | 47 | einen fremden Geist austreiben |
| VARDIK | 72 | Gedächtnisschutz |
| VEZZA | 3 | in die Zukunft blicken |
| YOMIN | 3 | Gedanken lesen |
| YONK | 52 | bestimmte Sprüche verstärken |

Die Zauberelixiere von Sorcerer

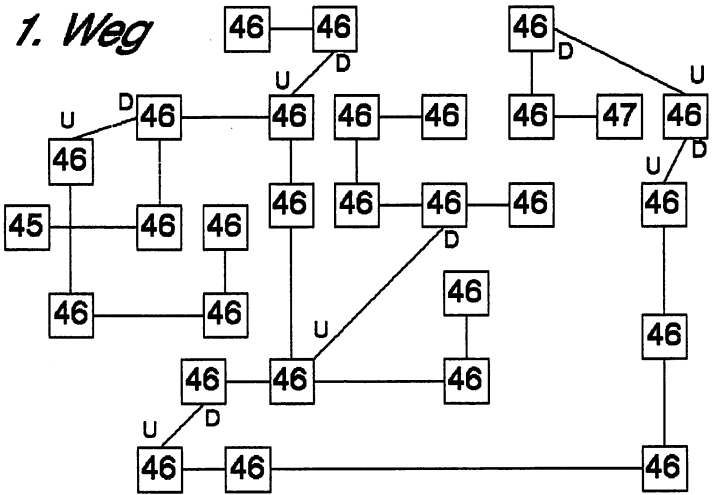
| Farbe | in | Bezeichnung |
|--------|----|---------------------------|
| Orange | 7 | ersetzt die Atmung |
| Ochre | 8 | ersetzt Essen und Trinken |

| | | |
|--------|----|-------------------------------|
| Amber | 37 | im Dunklen sehen |
| Indigo | 39 | sich selbst Schmerzen zufügen |
| Aqua | 50 | erhöht die Muskelkraft |

| Raum | Bezeichnung |
|-------------|-----------------------|
| 1 | Twisted Forest |
| 2 | Tree Branch |
| 3 | Your Quarters |
| 4 | Hallway |
| 5 | Chamber of the Circle |
| 6 | Hallway |
| 7 | Lobby |
| 8 | Store Room |
| 9 | Belboz's Quarters |
| 10 | Frozbar's Quarters |
| 11 | Helistair's Quarters |
| 12 | Apprentice Quarters |
| 13 | Servants Quarters |
| 14 | Library |
| 15 | Cellar |
| 16 | Forest Edge |
| 17 | Mine Field |
| 18 | Snake Pit |
| 19 | Slimy Room |
| 20 | Crater |
| 21 | Edge of Chasm |
| 22 | Bare Passage |
| 23 | Elbow Room |
| 24 | Tree Room |
| 25 | Edge of Crater |
| 26 | Bend |
| 27 | Highway |
| 28 | Dungeon |
| 29 | Ruins |

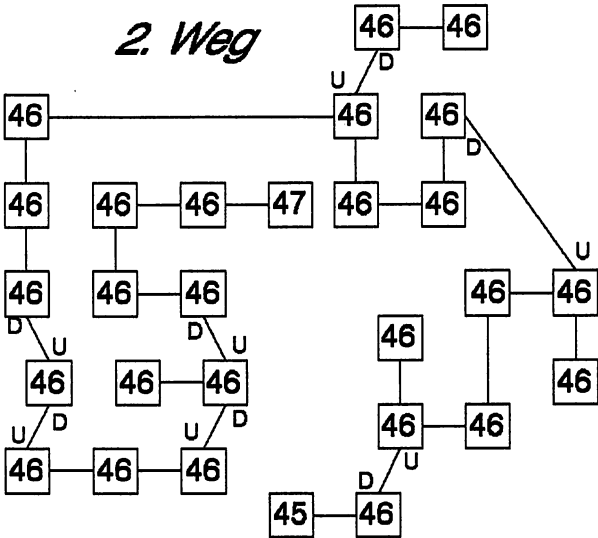


1. Weg



Die gläsernen Labyrinth

2. Weg



| | |
|----|-----------------------|
| 30 | Turret |
| 31 | Drawbridge |
| 32 | Meadow |
| 33 | River Bank |
| 34 | River Bed |
| 35 | Near Stagnant Pool |
| 36 | Top of Falls |
| 37 | Hidden Cave |
| 38 | Pit of Bones |
| 39 | Torture Chamber |
| 40 | Toll Gate |
| 41 | Outside Store |
| 42 | Store |
| 43 | End of Highway |
| 44 | Entrance Hall |
| 45 | Outside Glass Arch |
| 46 | Inside the Glass Maze |
| 47 | Hollow |
| 48 | Stone Hut |
| 49 | Fort Entrance |
| 50 | Parade Ground |
| 51 | Barracks |
| 52 | Gun Emplacement |
| 53 | Armory |
| 54 | Winding Tunnel |
| 55 | Park Entrance |
| 56 | East End of Midway |
| 57 | Haunted House |
| 58 | Flume |
| 59 | West End of Midway |
| 60 | Roller Coaster |
| 61 | Casino |
| 62 | Arcade |
| 63 | Hall of Carvings |

| | |
|----|-------------------------|
| 64 | Sooty Room |
| 65 | Coal Bin Room |
| 66 | Dial Room |
| 67 | Shaft Bottom |
| 68 | Shaft Top |
| 69 | Coal Mine (timber) |
| 70 | Coal Mine |
| 71 | Top of Chute |
| 72 | Slanted Room |
| 73 | Lagoon Room |
| 74 | Ocean Shore South |
| 75 | Surface of Lagoon |
| 76 | Lagoon Floor |
| 77 | Ocean Shore North |
| 78 | Mouth of River |
| 79 | Grue Lair |
| 80 | Mammoth Cave |
| 81 | Chamber of Living Death |
| 82 | Hall of Eternal Pain |
| 83 | Belboz's Hideout |

Spellbreaker

Fantasy

gespielt auf Atari 800

Dies ist das absolut schwerste aller bisher erschienenen Infocom-Spiele. Selbst die Bezeichnung Expert scheint noch zu leicht. Im letzten Teil der Enchanter-Serie versucht ein böser Zauberer, die Macht an sich zu reißen und die Welt zu unterjochen. Sie müssen die 13 magischen Würfel finden, um den teuflischen Schatten im Endkampf besiegen zu können. Vorher gibt es aber eine ganze Menge Rätsel zu lösen, die, wie alle in dieser Serie, sehr logisch aufgebaut sind.

In diesem Spiel kommen sehr viele Labyrinth vor, daher ist es unerlässlich, genaue Karten zu zeichnen.

Das Täschchen mit dem Reißverschluß läßt sich als Speicher verwenden, da man nur 8 Gegenstände tragen kann. Die Sprüche sollte man mehrmals lernen, da sie nicht immer funktionieren.

Der Lösungsweg

- #1 Sobald alle verzaubert sind, zu #2 und den Fisch und das Brot nehmen.
- #3 Nachdem man einen Windstoß erzeugt hat und die Wolke verschwunden ist, kann man den Würfel nehmen.
- #3 Im Buch steht plötzlich ein neuer Spruch. Lernen Sie diesen, und wenden Sie ihn auf den Würfel an. Damit haben Sie zum ersten Mal die in dem Spiel wichtigste Fortbewegungsmöglichkeit genutzt.
- #4 Als Lichtquelle kann man z.B. das Messer benutzen.
- #5 Um eine bessere Identifizierung zu ermöglichen, sollte man die Würfel beschriften. (zum Beispiel mit der Ortsangabe "EARTH")

- #6 Das Reißverschlußtäschchen nehmen und öffnen. Man kann dann sogar hineinsteigen. Im Nebel ist ein Spruch zu finden. Dann diesen "Raum" wieder verlassen. Nun mit der schon vorher angewendeten Methode zu #4.
- #7 Nach kurzer Zeit wird man von einem Greif gefangen und in sein Nest gebracht.
- #8 Den Spruch sofort ins Buch eintragen. Wieder zu #4.
- #9 Den Spruch eintragen.
- #10 Sobald die Lawine richtig ins Rollen kommt (nach oben gehen), muß man die Zeit anhalten.
- #12 Die Goldmünze nehmen.
- #13 Die Hütte perfektionieren. Nun mit dem Würfel, der übrigbleibt, weiterreisen.
- #15 Vergessen Sie nicht, Ihren neuen Würfel zu beschreiben.
- #15 Ziehen Sie das Unkraut komplett aus der Erde. Dann zu #4.
- #17 Das Unkraut hier einpflanzen und wachsen lassen. Den Spruch sollten Sie bereits bei #16 gelernt haben.
- #16 Wenn Sie die Höhle wieder verlassen haben, nicht vergessen, den Spruch einzutragen.
- #16 Der nächste Würfel ist in der Schachtel. Mit diesem verweist man zu...
- #19 Alles, außer einem Lebensmittel, ablegen.
- #20 Hier das eßbare Teil loslassen und dafür die Flasche und den Würfel nehmen. Dann wieder zu #19 reisen. Hoffentlich hat man den Spruch gelernt!
- #19 Die Dinge wieder einsammeln und den Spruch eintragen.
- #22 Nun können Sie endlich den Würfel beschriften. Dann weiter zu #4.
- #23 Die Schlange einfach wegschrumpfen.
- #25 Das Idol zum Leben erwecken und, sobald es Sie gesehen hat, wieder erstarren lassen. Nach kurzer Zeit wird es wieder zu Basalt. Falls der Mund dann geschlossen ist, muß man das Ganze allerdings nochmals machen. (Sie können auch vorher das Auge mit dem Messer entfernen, dann sind Sie nicht so gefährdet.)

- #25 Im Mund steckt ein Würfel. Mit ihm zu #26.
- #27 Nur den Spruch nehmen und zurück zu #26.
- #29 Hier können Sie den Würfel auch entsprechend beschriften. Versuchen Sie dann, den blauen Teppich zu kaufen. Sie müssen allerdings den Preis auf 500 herunterhandeln. (Außer Sie besitzen das Opalauge der Statue). Vergewissern Sie sich auf jeden Fall, ob Sie den blauen Teppich bekommen haben. Weiter geht es bei #19.
- #22 Nun alles, außer der Lichtquelle, in das Täschchen geben und dieses zumachen. Vorher nicht vergessen, den Spruch von #27 sooft wie möglich zu lernen.
- #22 Lassen Sie das vorbeifließende Wasser gefrieren. Wenn es nicht mehr steigt, müssen Sie nochmals ein Stück einfrieren. Dann auf dieses Stück klettern und die Falltür öffnen.
- #30 Den Würfel mitnehmen und beschriften.
- #32 Mit der Vitrine dasselbe machen, was bereits jemand mit der Tür gemacht hat.
- #32 Das alte Buch erneuern und den Spruch ins eigene Buch übertragen.
- #33 Auf den Teppich setzen, abheben und zu den Bergen fliegen. Im Nest landen und den Würfel nehmen. Mit diesem zu #35.
- #36 Diesen Würfel Belboz zeigen. Um die eigene Identität zu beweisen, muß man ihm eine Frage beantworten. Lesen Sie dazu auf den dem Spiel beiliegenden Karten nach. Nachdem Sie den Schlüssel bekommen haben, müssen Sie den Würfel nochmals herzeigen und dann zu #19 reisen.
- #19 Lernen Sie erst den BLORPLE und den SNAVIG-Spell. Dann alles außer dem eßbaren Teil fallenlassen.
- #20 Lassen Sie das eßbare Stück los. Nehmen Sie das Aussehen des Fisches an, und schwimmen Sie nach unten.
- #37 Wenn Sie wieder ein Mensch sind, können Sie beide Würfel nehmen und nach oben schwimmen. Von dort dann zu #39.
- #19 Vergessen Sie nichts!

- #20 Von hier mit dem neuen Würfel zu #38.
- #39 Kühlen Sie ein Lavastück ab (nach einiger Zeit fällt Ihnen eines vor die Füße), und nehmen Sie es mit. Nun zum letzten Mal zu #19.
- #22 Hier müssen Sie sich selbst schrumpfen lassen, um in das Rohr zu passen. Schützen Sie vorher aber alle Gegenstände, indem Sie diese in die wasserdichte Tasche geben.
- #41 Im Rohr dann den Würfel nehmen.
- #42 Nun sofort aus dem Rohr heraus und den Würfel ausprobieren.
- #44 Die Kompaßrose nehmen und nochmals zu #43.
- #45 Zuerst die Kompaßrose in die Gravur einpassen. Danach können Sie damit beginnen, eine neue Art von Labyrinth zu lösen. Auf jeden Fall den Kompaß wieder nehmen, und im Norden beginnen.
- #46 In jede Richtung kann man nur einmal gehen (silberne Linien am Kompaß). Noch dazu ist es (in jedem Raum) nur möglich, durch die silbernen Wände zu gehen. Die dazu nötige Syntax ist "touch compas rose to xxx wall".
- #47 Wenn man es bis hierher geschafft hat, muß man das Alabasterstück mit einem Spruch entfernen.
- #48 Den Würfel nehmen und damit das Labyrinth verlassen.
- #50 Dem Felsen das Lavastück geben und auf seinen Rücken klettern. Nun den braunäugigen Felsen jagen. Wenn man ihn nicht erreicht, muß man einmal um die abgeschnittene Ecke fahren.
- #50 Auf den anderen Felsen springen und den Würfel nehmen. Mit ihm verschwinden.
- #52 Alles außer dem neuen Würfel liegenlassen.
- #53 Nun die Identität eines Grue's annehmen.
- #55 Den Würfel mitnehmen. Sobald Sie wieder ein Mensch sind, zurück zu #51.
- #52 Alles aufnehmen und den neuen Würfel benutzen.

- #57 Diesen in die goldenen Schatulle legen und dann wieder herausnehmen. Werfen sie die Box auf die feste Stelle an der anderen Seite.
- #58 In der Schatulle ist nun der wichtige magische Würfel. Mit ihm gelingen alle Sprüche besser, und die magischen Fähigkeiten werden verstärkt. Reisen Sie zu #49.
- #59 Den Spruch zum Entdecken der Magie dreimal und den "Würfelreisespruch" einmal lernen.
- #59 Bevor man weitergeht, sollte man noch alles in die Tasche stecken, um mehr Teile tragen zu können.
- #60 Sie finden hier die Abart eines altbekannten Rätselspieler vor. Sie müssen aus 12 gleichartigen Würfeln den herausfinden, der sich durch seine magischen Fähigkeiten leicht unterscheidet. Dazu haben Sie allerdings nur 3 Versuche. Die Würfel liegen auf zwei Haufen, und mit dem JINDAK-Spruch ermittelt man ihre "Helligkeit". Die Helligkeit einzelner Würfel läßt sich nicht feststellen. Es ist außerdem nicht sicher, daß der hellere Haufen den richtigen Würfel beinhaltet. Ein Lösung, die Sie aber wirklich nur im Notfall verwenden sollten, befindet sich am Ende dieses Kapitels.
- #60 Sobald man den Würfel hat, damit zu #62.
- #63 Die Vitrine mit dem Schlüssel öffnen. Die leere Spruchrolle entnehmen und dafür das Buch hineinlegen. Vorher den Reisespruch zweimal lernen. Dann die Vitrine versperren, die Tür öffnen und zu #62 entschwinden.
- #64 Den Sack nehmen, das Täschchen besteigen und von innen schließen. Alle nun folgenden Aktionen müssen so schnell wie möglich erfolgen, da man sonst an einem Kälteschock stirbt.
- #64 Im Sack ist ein Spruch. Diesen auf die leere Spruchrolle kopieren. Das geht aber nur mit dem magischen Würfel in der Hand. Nun alles so schnell wie möglich in den Sack stecken. Dann mit dem Würfel von #58 verschwinden.
- #65 Die Spruchrolle und einen nicht magischen Gegenstand aus dem Sack nehmen.

- #66 Greifen Sie die Figur an, sobald sie erscheint. Sobald diese in den zusammengebauten Hyperkubus springt, die Zeit anhalten. Dann müssen Sie nur noch den magischen Würfel nehmen und ihn durch ein nicht-magisches Objekt ersetzen (z.B. Flasche).

Sie haben die Welt gerettet! War doch ganz einfach, oder?

Lösung zum Puzzle mit 12 Würfeln:

1. Zuerst aus jedem Haufen zwei Würfel (z.B. x1, x2, x7, x8) entnehmen und den JINDAK-Spruch verwenden. Weiter bei 2 oder 3.
2. Wenn beide Haufen gleich hell leuchten, hat man den gesuchten Würfel in der Hand. Dazu
 - 2.1 x1 in Haufen 1 und x7 in Haufen 2. JINDAK.
 - 2.2 Wenn beide Haufen weiterhin gleich hell sind, dann ist es x2 oder x8, sonst bei 2.3 weiter.
 - 2.2.1 x1 durch x2 austauschen. Sind die Haufen noch immer gleich hell, dann ist es x8, ansonsten ist es x2.
 - 2.3 Bei nicht gleichen Haufen muß es x1 oder x7 sein.
 - 2.3.1 Tauschen Sie x1 durch x2 aus. Ist jetzt eine gleiche Helligkeit vorhanden, dann ist es x1, ansonsten x7.
3. Falls einer der beiden Haufen heller leuchtet, geht man folgendermaßen vor:
 - 3.1 Alle vier Würfel fallenlassen.
 - 3.2 Aus dem ersten Haufen x3 und x4 nehmen und in den zweiten Haufen stecken. Aus dem zweiten Haufen x10, x11 und x12 nehmen und x10 in den ersten Haufen stecken. JINDAK. Dann zu 3.3, 3.4 oder 3.5
 - 3.3 Wenn nun beide Haufen gleich sind, hat man den gesuchten Würfel in der Hand. Daher x4 mit x12 austauschen und die Haufen vergleichen.
 - 3.3.1 Sind sie noch immer gleich, dann ist es x11, wenn sie unterschiedlich sind, dann ist es x12.

- 3.4 Wenn der selbe Haufen wie vorher heller ist, nimmt man x5 und x9 und steckt x9 in den ersten Haufen und x12 (welchen man in der Hand hat), in den zweiten. JINDAK.
- 3.4.1 Wenn sie jetzt gleich hell sind, ist es x5.
- 3.4.2 Ist derselbe Haufen heller, dann ist es x6.
- 3.4.3 Ist der andere Haufen heller, ist es x9.
- 3.5 Wenn nun der andere Haufen heller ist, geht es ähnlich wie bei 3.4, nur mit anderen Würfeln. Man nimmt x10 und x3, steckt x12 in den ersten und x10 in den zweiten Haufen. Vergleichen.
- 3.5.1 Bei gleicher Helligkeit ist es x3.
- 3.5.2 Wenn der andere Haufen heller ist, dann ist es x10.
- 3.5.3 Ist jetzt derselbe Haufen heller, dann kann es nur x4 sein.

Die Sprüche von Spellbreaker:

| Spruch | in | Bezeichnung |
|---------|------|--|
| BLORPLE | 3 | die magischen Verbindungen eines Objektes finden |
| CASKLY | 8 | einen Gegenstand perfektionieren |
| ESPNIŠ | 18 | ein Lebewesen einschläfern |
| FROTZ | 1 | ein Objekt Licht abgeben lassen |
| GIRGOL | 6,63 | die Zeit anhalten |
| GNUSTO | 1 | einen magischen Spruch ins Buch eintragen |
| JINDAK | 1 | Magie entdecken |
| LESOCH | 1 | einen Windhauch erzeugen |
| LISKON | 20 | ein Lebewesen schrumpfen lassen |
| MALYON | 1 | etwas bewegen |
| REZROV | 1 | verschlossene Objekte öffnen |
| SNAVIG | 32 | die Gestalt verändern |
| THROCK | 9 | Pflanzen wachsen lassen |

TINSOT 27 etwas einfrieren

YOMIN 1 Gedanken lesen

Die in Spellbreaker vorkommenden Würfel:

wo---> wohin:

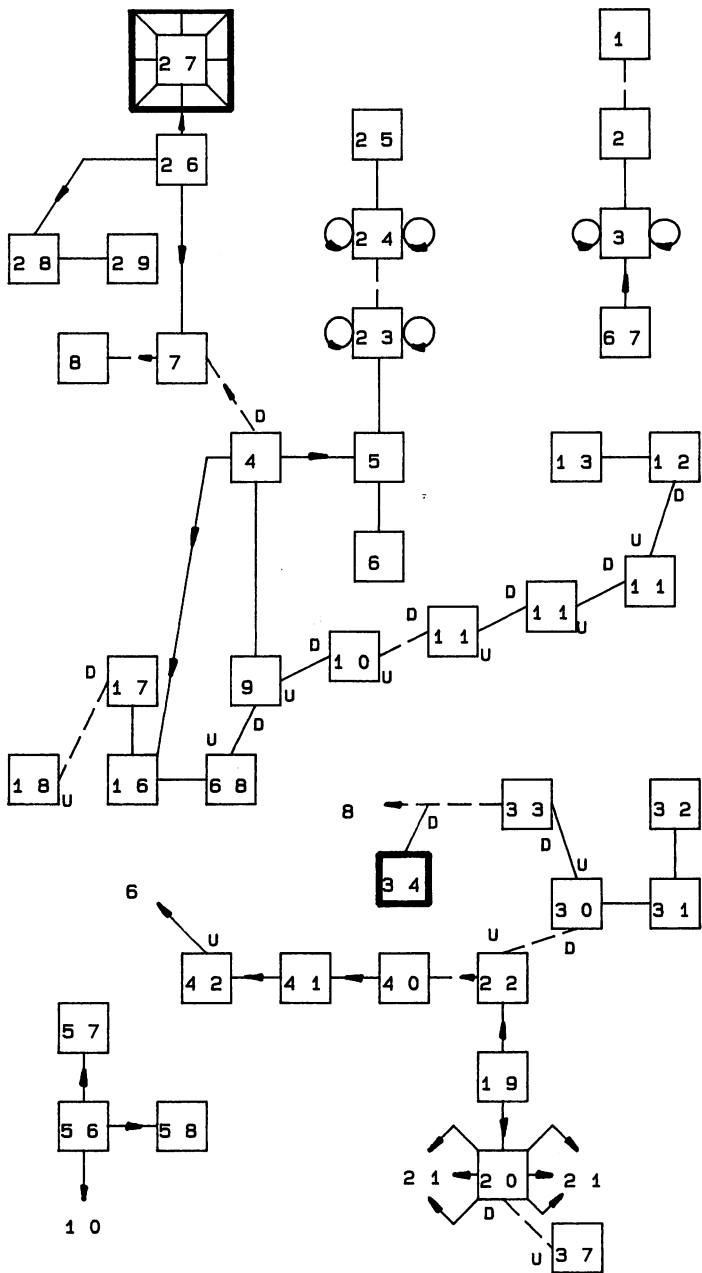
3---> 4, 13--->14, 18--->19, 25--->26

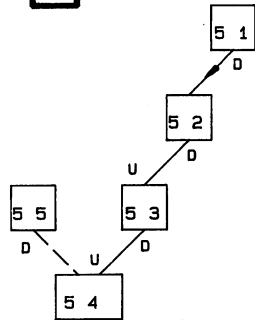
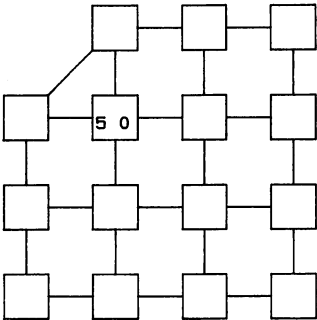
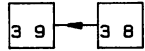
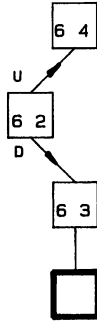
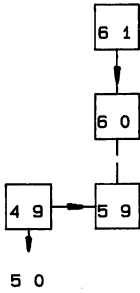
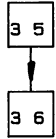
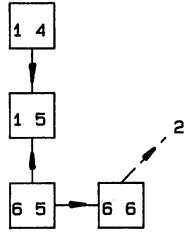
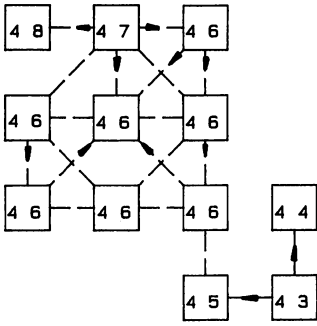
30--->67, 8--->35, 37--->38, 41--->43

48--->49, 50--->51, 55--->56, 58--->65

60--->62

| Raum | Bezeichnung |
|------|-----------------|
| 1 | Council Chamber |
| 2 | Guild Hall |
| 3 | Belwit Square |
| 4 | Packed Earth |
| 5 | Hall of Stone |
| 6 | Ruins Room |
| 7 | Midair |
| 8 | In Roc Nest |
| 9 | Cliff Middle |
| 10 | Cliff Top |
| 11 | Boulder |
| 12 | Mountain Top |
| 13 | Stone Hut |
| 14 | Soft Room |
| 15 | Meadow |
| 16 | Cave Entrance |
| 17 | Cave |
| 18 | Ogre Lair |
| 19 | Water Room |
| 20 | Mid-Ocean |
| 21 | Open Ocean |
| 22 | Oubiliette |
| 23 | Smooth Room |





| | |
|----|----------------------------|
| 24 | North of Serpent |
| 25 | Temple |
| 26 | Air Room |
| 27 | Glacier |
| 28 | Bazaar |
| 29 | Emporium |
| 30 | Dungeon |
| 31 | Dungeon East End |
| 32 | Dungeon Cell |
| 33 | Guard Tower |
| 34 | Wilderness |
| 35 | String Room |
| 36 | Enchanters' Retreat |
| 37 | Ocean Floor |
| 38 | Light Room |
| 39 | Volcano Base |
| 40 | In Pipe |
| 41 | In Pipe |
| 42 | Ruined Pipe |
| 43 | Changing Room |
| 44 | Bare Room |
| 45 | Carving Room |
| 46 | Octagonal Room |
| 47 | Octagonal Room (alabaster) |
| 48 | Octagonal Room (cube) |
| 49 | No Place |
| 50 | Plain |
| 51 | Dark Room |
| 52 | Dark Cave |
| 53 | Grue Cave |
| 54 | Light Pool |
| 55 | On Pillar |
| 56 | Fire Room |
| 57 | Volcano |

- 58 Outcropping
- 59 Inner Vault
- 60 Outer Vault
- 61 Nondescript Room
- 62 Sand Room
- 63 Dungeon Cell
- 64 Ruins Room
- 65 Magic Room
- 66 Castle
- 67 Boneyard
- 68 Cliff Bottom

Starcross

Science Fiction

gespielt auf Atari ST

Als "Goldgräber" der Zukunft suchen Sie nach schwarzen Löchern, um damit reich zu werden. Doch was Sie entdecken, ist ein riesiges Raumschiff aus einer fernen Galaxie, und wenn Sie dieses zur Erde bringen können, haben Sie für den Rest Ihres Lebens ausgesorgt. Doch Vorsicht: Nicht umsonst ist das Spiel mit "Expert" klassifiziert.

Als Himmelsrichtungen gelten zwar nur N,S,E und W, dafür kann man diesmal auch "Port" und "Starboard" verwenden, was bei der tonnenförmigen Konstruktion des Raumschiffes manchmal sehr nützlich ist.

Am wichtigsten ist die farbliche Manipulation von Objekten. So gehören zum Beispiel die Stäbe ausnahmslos in die gleichfarbigen Löcher.

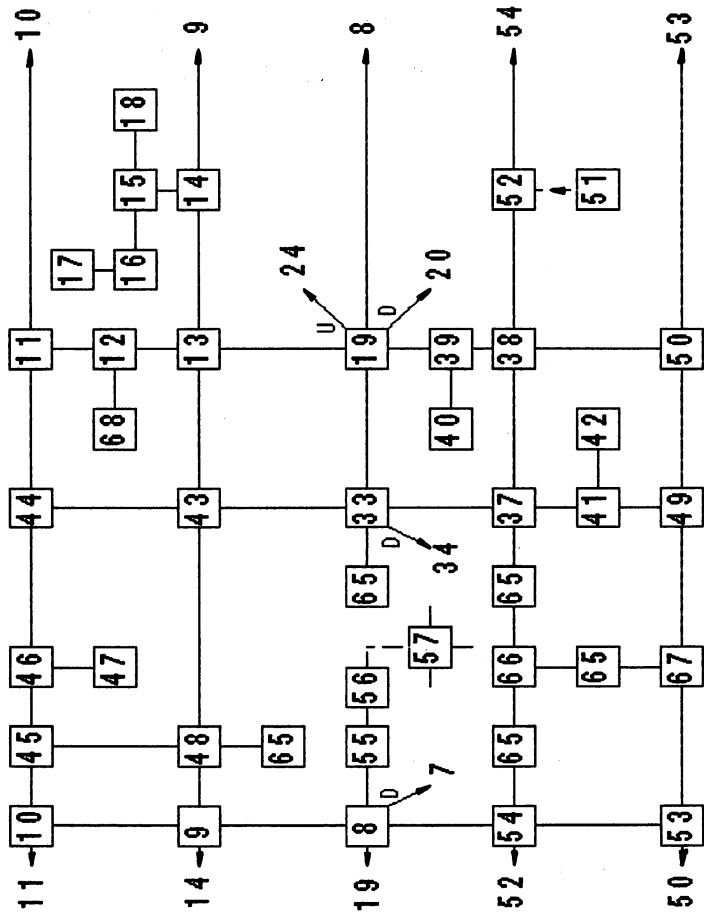
Der Lösungsweg

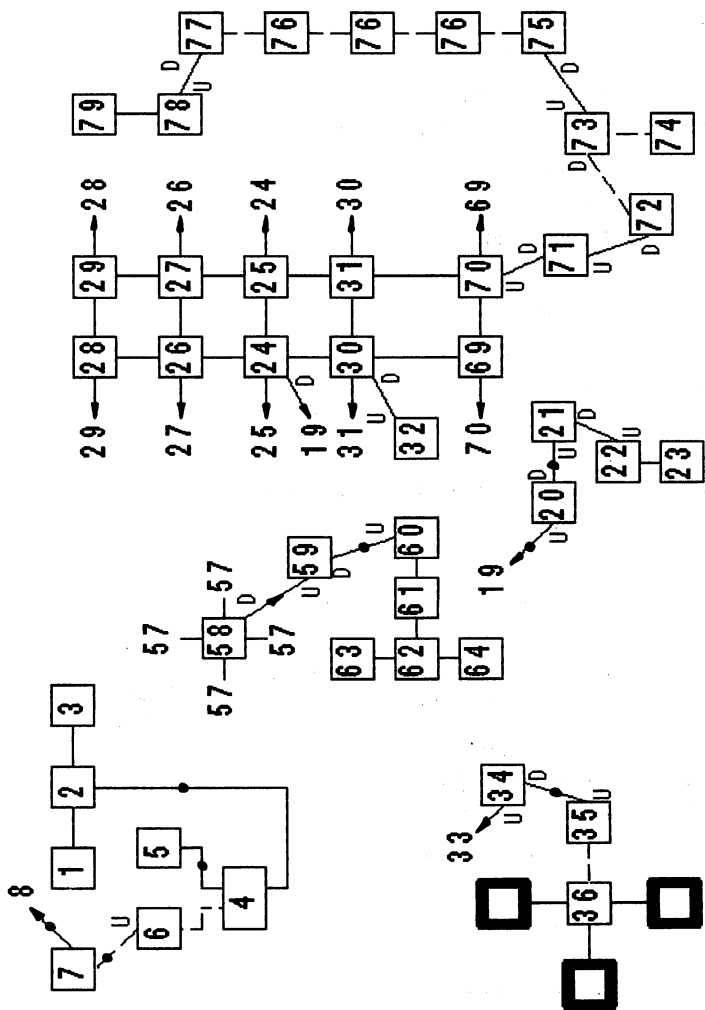
- #1 Die Bänder nehmen.
- #2 Drücken Sie auf den roten Knopf, um den Alarm auszuschalten. Geben Sie dem Computer dann die Werte von Theta, Phi und Range, die auf der Karte angegeben sind. Bevor Sie Ihre Befehle bestätigen, sollten Sie sich allerdings setzen und festschnallen.
- #2 Sobald Sie angedockt haben, können Sie das andere Raumschiff betreten, aber vergessen Sie Ihren Raumanzug nicht.
- #6 Drücken Sie zuerst auf die vierte Erhebung (die Erde) und dann auf den kleinen Hügel. Nehmen Sie den schwarzen Stab, und öffnen Sie dadurch die Luke.
- #18 Wenn Sie das Tonband auf das Nest werfen, können Sie den Stab nehmen. Vergessen Sie das Bandgerät nicht!
- #23 Von der Spinne bekommen Sie für das Bandgerät einen gelben Stab.
- #32 Stecken Sie den gelben Stab in den gelben Schlitz. Dann müssen Sie den roten Stab in den Schlitz neben dem Sauerstoffsymbol (dem zweiten roten) stecken. Nach kurzer Zeit müssen Sie nicht mehr in Ihrem Anzug bleiben. Die Würfel nicht vergessen!
- #35 Binden Sie sich mit dem Seil am Haken fest. Dann können Sie bei #36 den Stab holen.
- #34 In diesem Korb können Sie alle Stäbe aufbewahren.
- #40 Die drei Schüsse der Waffe braucht man für einen bestimmten Zweck. Also nicht verschwenden! Im Gewehrlauf steckt ein silberner Stab.
- #42 Die beiden Scheiben sind ein Transmitter. Sobald Sie auf eine steigen, werden Sie dorthin gebeamt, wo sich die andere befindet.
- #42 Legen Sie eine Scheibe irgendwo ab, die andere legen Sie unter die Kugel. Stellen Sie Ihren Korb auf diese Kugel, und drehen Sie das Wählrad auf 4. Um die Scheibe wiederzu-

- bekommen, müssen Sie das Rad zurückdrehen. Wenn Sie Ihren Korb dann holen, entdecken Sie einen neuen Stab.
- #47 Öffnen Sie die Klappe, setzen Sie den Würfel von #32 ein, und schließen Sie die Klappe wieder. Schalten Sie ein, und nehmen Sie den goldenen Stab.
- #37 Legen Sie alles bis auf eine Scheibe ab, und warten Sie, bis die Reinigungsmaus die Dinge weggebracht hat. Steigen Sie auf die Scheibe.
- #51 Alles wieder aufnehmen. Durchsuchen Sie den Mülleimer, und nehmen Sie den Stab mit.
- #8 Lassen Sie hier eine Scheibe liegen.
- #56 Sobald der Chef kommt und Ihren Raumanzug will, müssen Sie auf seinen Stab zeigen. Wenn Sie dann beim Austausch den Stab nicht bekommen, müssen Sie nochmals darauf zeigen. Folgen Sie dem Chef nun bis zu einer Leiter.
- #63 Bewegen Sie das Skelett, und Sie finden einen weiteren Stab. Vergessen Sie die Scherbe nicht. Die einzige Möglichkeit zu entkommen ist der Transmitter.
- #68 Blicken Sie durch die Scherbe in den Projektor. Nehmen Sie den Kristall-Stab.
- #73 Öffnen Sie die Schleuse mit dem silbernen Stab.
- #74 Der weiße Stab schaltet die Maschinen ein. Den schwarzen sollte man allerdings nicht probieren.
- #75 Springen Sie in die Luft, und schießen Sie in Richtung des "Drive Bubble". Durch den Rückstoß kommen Sie zu #77.
- #78 Öffnen Sie mit dem farblich passenden Stab die Luke.
- #79 Diese Sequenz ist die schwierigste im Spiel: Zuerst müssen Sie die Stäbe in die farblich passenden Schlitze stecken. Dann mit Hilfe der rosa Felder die inneren Planeten des Sonnensystems einstellen. Den braunen Punkt drücken, bis die Erde leuchtet, und mit dem violetten einen Kreis darum legen. Den grünen Punkt dazu verwenden, die Punkte langsam

blinken zu lassen. Mit dem blauen startet man den Antrieb und kann zur Erde. Herzlichen Glückwunsch, "Galactic Overlord"!

| Raum | Bezeichnung |
|-------------|-----------------------|
| 1 | Living Quarters |
| 2 | Bridge |
| 3 | Storage |
| 4 | Airlock |
| 5 | Outside Ship |
| 6 | Red Dock |
| 7 | Red Airlock |
| 8 | Red Hall (poor Light) |
| 9 | Red Hall (Plants) |
| 10 | Red Hall (Fore End) |
| 11 | Blue Hall (Fore End) |
| 12 | Blue Hall (Near End) |
| 13 | Blue Hall (Dirt) |
| 14 | Room on Ring Two |
| 15 | Zoo |
| 16 | Broken Cage |
| 17 | Inside Grue Cage |
| 18 | Nesting Cage |
| 19 | Blue Hall |
| 20 | Blue Airlock |
| 21 | Blue Dock |
| 22 | Bubbles |
| 23 | Spherical Ship |
| 24 | Grassland |
| 25 | Grassland |
| 26 | Metal Floor |
| 27 | Metal Floor |
| 28 | Fore End |
| 29 | Fore End |





- 30 Thin Forest
- 31 Thin Forest
- 32 Repair Room
- 33 Yellow Hall (Plant Boxes)
- 34 Yellow Airlock
- 35 Yellow Dock
- 36 Among Debris
- 37 Yellow Hall (Planters Untended)
- 38 Blue Hall (Rocks)
- 39 Melted Spot
- 40 Weapons Deck
- 41 Yellow Hall (Passage Starboard)
- 42 Laboratory
- 43 Yellow Hall (Planters Removed)
- 44 Yellow Hall (Fore End)
- 45 Green Hall (Aft End)
- 46 Room on Ring 1
- 47 Computer Room
- 48 Green Hall (Plants healthy)
- 49 Yellow Hall (Aft End)
- 50 Blue Hall (Aft End)
- 51 Garage
- 52 Room on Ring 4
- 53 Red Hall (Aft End)
- 54 (Empty Boxes)
- 55 Outskirts of Village
- 56 Village Center
- 57 In the Warren
- 58 Center of Warren
- 59 Green Airlock
- 60 Green Dock
- 61 Umbilical
- 62 Cargo Hold
- 63 Control Room

- 64 Guard Room
- 65 Outskirts of Village
- 66 Village Suburbs
- 67 Green Hall (Aft End)
- 68 Observatory
- 69 Dense Forest
- 70 Base of Tree
- 71 Up a Tree
- 72 Top of Tree
- 73 Drive Bubble Entrance
- 74 Drive Bubble
- 75 On Drive Bubble
- 76 Floating in the Air
- 77 On Control Bubble
- 78 Control Bubble Entrance
- 79 Control Bubble

Suspect

Mystery

gespielt auf Atari ST

Sie sind Klatschspaltenreporter und auf eine exklusive Halloween-Party eingeladen. Es scheint sehr interessant zu werden, da ein Mord geschehen ist. Ihr einziges Problem ist, daß Sie der Hauptverdächtige sind und nur wenige Stunden haben, um Ihre Unschuld zu beweisen. Das Programm ist für erfahrene Spieler zu empfehlen.

Sie können mit sehr vielen Leuten reden, daher ist es wichtig, alle Aussagen mitzuprotokollieren. Manchmal fügen sich Wortteile zu Sätzen zusammen.

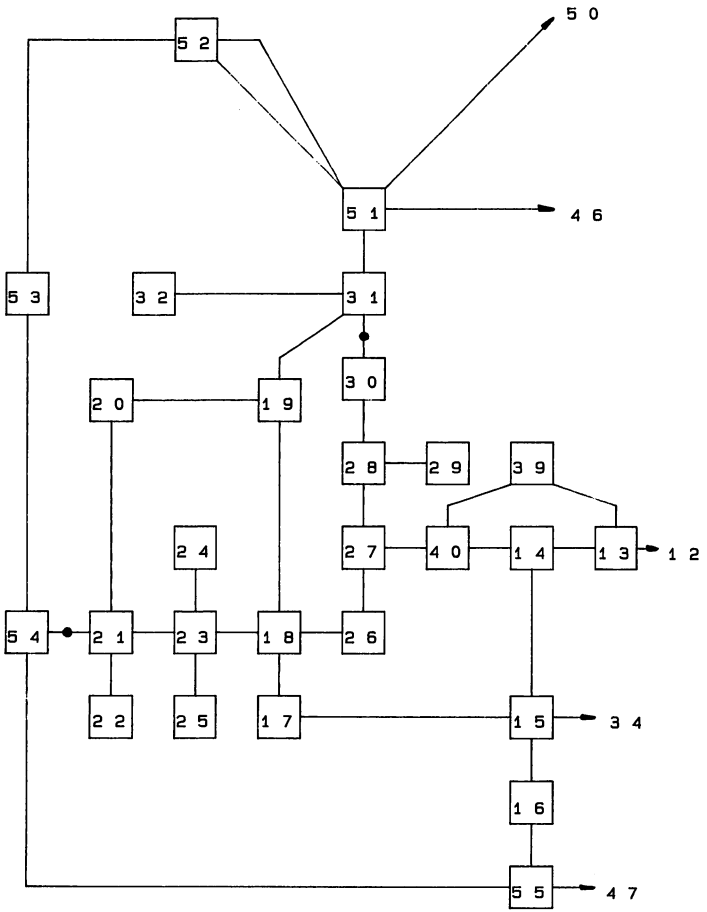
Untersuchen Sie gleich am Anfang, welche Personen hinter den Masken stecken.

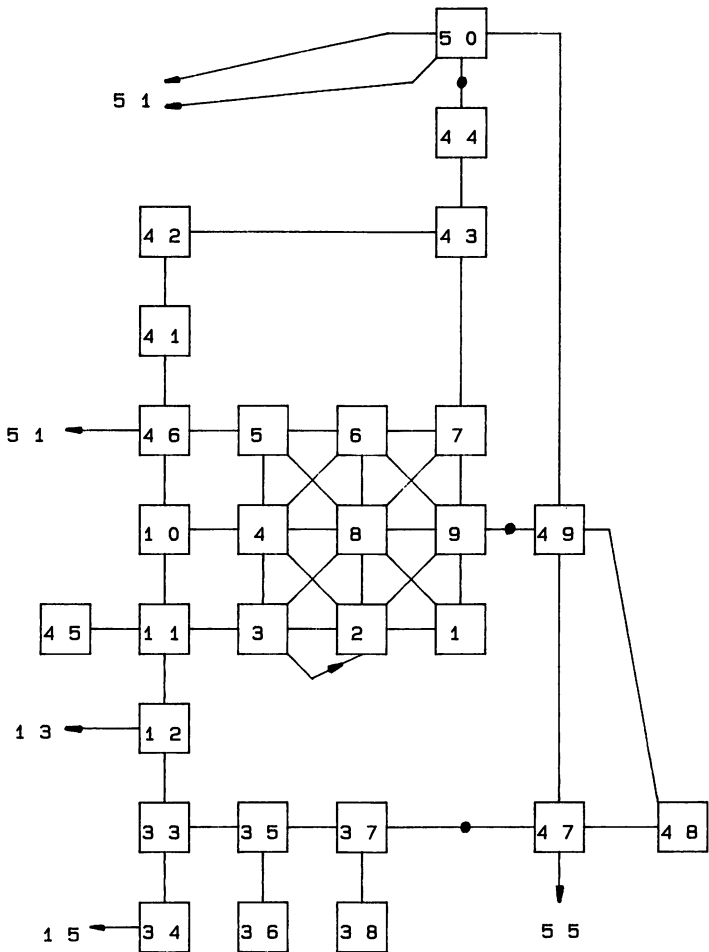
Der Lösungsweg

- #2 Lassen Sie das Glas liegen, und folgen Sie Veronica.
- #16 Um 9¹⁶ Uhr kommt Alicia. Achten Sie auf das Wetter, und sehen Sie sich Alicias Mantel an.
- #19 Wenn Sie den Körper zur Seite schieben, finden Sie eine kleine Kugel, die Sie mitnehmen sollten, weil sie sonst als Beweis gegen Sie verwendet wird. Nehmen Sie Ihren Gürtel ab, stecken Sie die Kugel hinein, und legen Sie den Gürtel wieder an. Nehmen Sie außerdem die Maske, die Mappe und die Karte (aus dem Papierkorb) mit. In der Feenmaske steckt ein Haar. Das Lasso liegenlassen, sonst wird man garantiert verhaftet.
- #20 Wenn Sie die Polizei rufen, kommt diese kurz vor 10⁰⁰ Uhr, sonst ungefähr eine Stunde später.
- #1 Zeigen Sie die Mappe Ostmann, Marston und Cochrane.
- #43 Nehmen Sie den Mistkübel. Berühren Sie das Glas nicht, da Sie sonst die Fingerabdrücke verwischen.
- #45 Der feuchte Mantel ist ein wichtiger Beweis.
- #34 Verstecken Sie sich hinter dem Sessel, um Michael und Marston zu belauschen.
- #2 Kurz vor 11 Uhr wirft Marston ein Papierstück ins Feuer. Holen Sie es sofort heraus.
- #32 Nehmen Sie das Brecheisen aus der Werkzeugkiste, und öffnen Sie damit den Kofferraum des BMW. Den darin befindlichen Ordner mitnehmen.
- #x Zeigen Sie dem Detektiv den ersten Ordner und die Karte. Lassen Sie das Glas im Korb auf Fingerabdrücke untersuchen. Erzählen Sie dem Detektiv etwas über das Wetter, und zeigen Sie ihm den nassen Mantel. Geben Sie ihm dann den Ordner, der im BMW lag, und den Zettel, den Sie aus dem Feuer gerettet haben. Vergessen Sie nicht, ihn in die Maske sehen zu lassen. Wenn Sie ihm jetzt noch vorschlagen,

Alicia und Michael verhaften zu lassen, haben Sie den Fall gelöst und gewinnen mit Ihrer Story den Pulitzerpreis.

| Raum | Bezeichnung |
|-------------|-----------------------|
| 1 | Near Bar |
| 2 | Near Fireplace |
| 3 | South Entrance |
| 4 | Center Entrance |
| 5 | North Entrance |
| 6 | Near Band |
| 7 | Near Kitchen |
| 8 | Dance Floor |
| 9 | Near French Door |
| 10 | Hall Near Ballroom |
| 11 | Long Hall South |
| 12 | Long Hall Begins |
| 13 | Front Hall East |
| 14 | Front Hall |
| 15 | Entry Hall |
| 16 | Front Porch |
| 17 | Morning Room |
| 18 | Hall at Office |
| 19 | Office |
| 20 | Media Room |
| 21 | West End of Hallway |
| 22 | Sitting Room |
| 23 | Hall Near Bath |
| 24 | West Path |
| 25 | Linen Closet |
| 26 | Hall at Corner |
| 27 | Hallway Intersection |
| 28 | Hall near Coat Closet |
| 29 | West Coat Closet |





- 30 North Hall
- 31 Covered Walkway
- 32 Garage
- 33 East Hall
- 34 Library
- 35 East Hall at Bath
- 36 East Hall End
- 37 East Bath
- 38 Sun Room
- 39 Living Room
- 40 Front Hall West
- 41 Hall at Dining Room
- 42 Dining Room
- 43 Kitchen
- 44 Back Entry
- 45 East Coat Closet
- 46 Long Hall North
- 47 Outside House
- 48 Pond
- 49 Patio
- 50 Back Porch
- 51 Garden
- 52 North of House
- 53 West of Garage
- 54 West of House
- 55 Circular Driveway

The Hitchhiker's Guide to the Galaxy

Science Fiction

gespielt auf Atari 800

Diese Spiel mit Standard-Level ist das seltsamste, das Infocom bisher auf den Markt gebracht hat. Angelehnt an die erfolgreiche Buchserie von Douglas Adams ist man auch hier mit der Zerstörung der Erde konfrontiert. Später trifft man dann noch den depressiven Roboter Marvin, einen verrückten Computer und andere seltsame, aber menschliche Wesen. Das Programm wurde von Fachzeitschriften als das beste Spiel 1986 ausgezeichnet.

Das Programm läßt sich in sieben Einzelteile untergliedern. So ist auch der Lösungsweg konzipiert. In diesem Spiel wird man öfter angelogen; daher darf man nicht allen Aussagen trauen. Die Lektüre der Bücher bringt wenig, sie ist aber auf jeden Fall wegen des Lesegenusses zu empfehlen.

Oft müssen Sie nur warten, dann bietet sich von selbst eine Lösung. Sobald einem die Sinne fehlen, nachzählen, ob nicht doch einer zurückkehrt.

Wenn Sie Werkzeuge besitzen, müssen Sie diese auf der Brücke sammeln, sonst verlieren Sie sie wieder.

Der Lösungsweg

- #1 Nachdem das Licht aufgedreht wurde und man selbst aufgestanden ist, den Morgenmantel anziehen. In der Tasche finden Sie ein Kopfwehpulver. Danach alles mitnehmen.
- #2 Die Post braucht man.
- #3 Vor den Bulldozer legen und nicht irritieren lassen. Sobald Ford kommt, erledigt er alles.
- #6 Trinken Sie das Bier, aber nicht zuviel. Ein Sandwich kaufen.
- #5 Dem Hund dieses Sandwich geben.
- #5 Sobald Ford ein Ding verliert, dieses nehmen und auf den grünen Knopf drücken.

- #7 Den ersten Sinn, den man wiedererlangt, nutzen. Untersuchen Sie dann den Schatten.
- #7 Wenn man die Erdnüsse nicht ißt, stirbt man.
- #7 Um den Babelfisch zu bekommen, muß einiges durchgemacht werden. Zuerst den Bademantel an den Haken hängen. Danach das Handtuch über das Loch im Boden legen. Nun noch die Tasche vor die Klappe stellen und die Post darauflegen. Dann erst dürfen Sie den Knopf drücken.
- #7 Wenn Sie den Schalter umlegen, hören Sie eine Anweisung, der Sie unbedingt Folge leisten müssen.
- #8 Man muß am Gedicht Gefallen finden, um noch eine weitere Strophe zu hören.
- #7 Nun kann man den Plotter nehmen.
- #10 Wenn Sie Ihren Sinn wiedererlangt haben, nach Süden gehen.
- #14 Die Fläche am Automaten berühren und den Tee-Ersatz nehmen. Die Waffe ist nutzlos.
- #16 Es benötigt einige Geduld, um in diesen Raum zu gelangen. Und man muß sehr genau schauen, um einige Dinge zu sehen. Auch von hier braucht man alles.
- #12 Nun den Unwahrscheinlichkeitsdrive mit dem Plotter und dem Tee-Ersatz zusammenbauen. Dazu die lange Spitze des Plotters in den Tee-Ersatz hängen und den kleinen Stecker vom Drive in die kleine Fassung am Plotter stecken.
- #12 Wenn Sie jetzt den Schalter am Plotter umlegen, kommen Sie zum ersten Teil-Adventure. Zu welchem, ist nicht sicher, es ist abhängig davon, welcher Sinn zuerst wiederkehrt. Erst später kann man beeinflussen, wohin man kommt.

Bestie in der Höhle (riechen)

- #17 Den Namen sagen.
- #18 Die Augen mit dem Handtuch verbinden. Dann einen Stein nehmen und seinen Namen in das Monument eingravieren.
- #19 Das Interface nehmen.

- #12 Jetzt können Sie die Schaltung vervollständigen.
- #14 Die Klappe öffnen und den Schaltkreis durch das Interface ersetzen. Die Sensorfläche berühren und warten, bis der Raketenangriff erfolgt.
- #12 Nun den großen Stecker in die große Fassung auf der Konsole stecken und den Drive einschalten. Dadurch lenken Sie die Raketen ab.
- #14 Nehmen Sie den (echten) Tee mit.
- #12 Die Spitze in den echten Tee tauchen. Dann ist das Drive wieder einsatzbereit.

Jetzt können Sie selber entscheiden, wo Sie landen. Nach jedem "wait" ist ein anderer Sinn vorhanden. Welchen man benötigt, ist in Klammer hinter der jeweiligen Bezeichnung des Teil-Adventures angegeben.

Im Vogonenraumschiff (riechen)

- #7 Hier können Sie überhaupt nichts tun.

Als Ford Prefect, auf der Erde (sehen)

- #3 Alles tun, was Ford getan hat, damit Ihnen das Gleiche passiert wie am Anfang.
- #3 Arthur zuerst das Handtuch anbieten. Daraufhin die Frage des Computers beantworten. Am Schluß den Bauleiter dazu überreden, sich statt Arthur in den Schlamm zu legen.
- #6 Bier und Erdnüsse kaufen. 2 Gläser reichen zum Selbertrinken. Sobald Arthur davonläuft, sollten Sie ihm folgen. Unbedingt die Staubflocke aus Arthurs Tasche nehmen.
- #3 Das faustartige Ding fallenlassen. Der Rest passiert von allein.

Im Walmagen (fühlen)

- #19 Den Blumentopf nehmen und in die Manteltasche stecken.

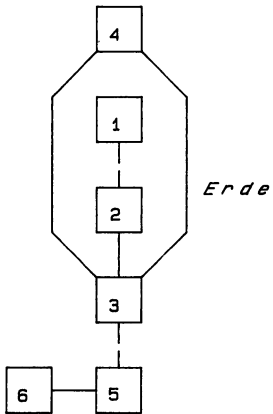
Als Trillian, auf der Party (fühlen)

- #20 Erst sollten Sie eine Konversation mit Arthur beginnen. Dabei können Sie Ihn untersuchen, die Staubflocke nehmen und in die Handtasche stecken. Danach Phil zuwenden.

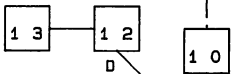
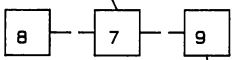
Als Zaphod, auf Damogran (sehen)

- #24 Alles mitnehmen, auch die Dinge unter dem Sitz. Dann auf die Klippen zusteuern und den Autopiloten einschalten.
- #25 Warten Sie auf der Plattform, bis Sie überfallen werden. Weisen Sie die Soldaten an, die Waffen fallenzulassen, und sagen Sie Trillian, daß sie die Gewehre zerstören soll. Verschwinden Sie dann mit der Heart of Gold.
- #27 Hier liegt die Ausbeute dieser Reise.
Im Kommandoraum (hören)
- #28 Die Ahle nehmen. Dann warten, bis man gesehen wird (man kann auch zuhören).
- #29 Dieses Labyrinth ist ein Gehirn. Solange herumlaufen, bis man das schwarze Teilchen hat.
-

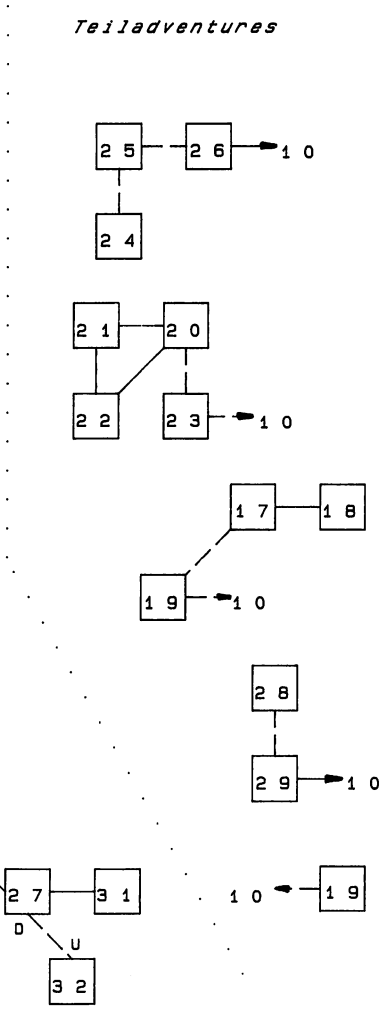
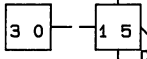
- #12 Nun haben Sie es fast geschafft. Stecken Sie alle vier Staubarten (auch aus Tasche und Mantel) in den Blumentopf. Nach kurzer Zeit sprießt es bereits. Betreten Sie mit der Pflanze dann die Sauna.
- #12 Essen Sie die Frucht. In einer Vision sehen Sie nun ein Werkzeug. Nehmen Sie jetzt sowohl Tee als auch keinen Tee!
- #15 Wenn man der Tür sowohl Tee als auch keinen Tee zeigt, ist sie zutiefst beeindruckt und öffnet sich.
- #30 Bitten Sie Marvin, die Schleuse zu öffnen.
- #31 Sobald Marvin das Werkzeug verlangt, muß man ihm das richtige geben.
- #32 Endlich können Sie den Planeten betreten. Nun haben Sie es geschafft! Doch genau hier beginnt Hitchhiker Teil 2. Und der wird noch schlimmer.



Erde



*Heart
of
Gold*



| Raum | Bezeichnung |
|-------------|------------------------|
| 1 | Bedroom |
| 2 | Front Porch |
| 3 | Front of House |
| 4 | Back of House |
| 5 | Country Lane |
| 6 | Pub |
| 7 | Vogon Hold/Dark |
| 8 | Captain's Quarters |
| 9 | Airlock |
| 10 | Entry Bay Number Two |
| 11 | Corridor, Fore End |
| 12 | Bridge |
| 13 | Sauna |
| 14 | Galley |
| 15 | Corridor, Aft End |
| 16 | Engine Room |
| 17 | Lair |
| 18 | Beast's Outer Lair |
| 19 | Inside the Sperm Whale |
| 20 | Living Room |
| 21 | Dining Room |
| 22 | Kitchen |
| 23 | Parking Lot |
| 24 | Presidential Speedboat |
| 25 | Dais |
| 26 | Heart of Gold |
| 27 | Hatchway |
| 28 | War Chamber |
| 29 | Maze (Gehirn) |
| 30 | Marvin's Pantry |
| 31 | Access Space |
| 32 | Ramp |

The Witness

Mystery

gespielt auf Atari 800

Vor Ihren Augen wird ein Mann erschossen. Zum Glück konnte der Hauptverdächtige sofort festgenommen werden. Doch ist er wirklich der Täter? Und wenn nicht, wer war es dann?

Schwierigkeitsgrad: STANDARD

In diesem Spiel gibt es nur vier Richtungen, die man benutzen kann, nämlich N, S, E und W. Es sind mehrere Lösungen möglich; der Sinn ist, den Hintergrund der Handlung herauszufinden.

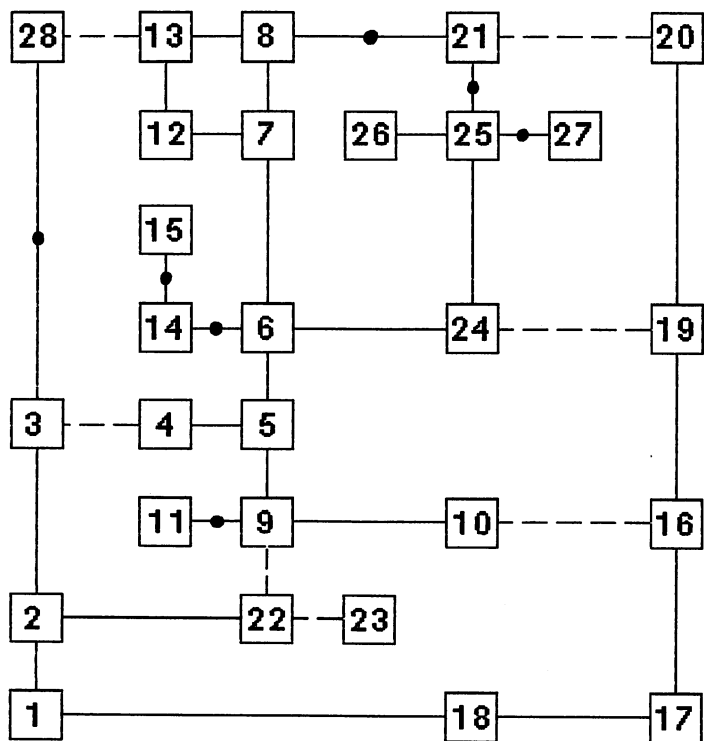
Alle Dinge genau untersuchen. Die Möglichkeiten der Polizei sollte man auf jeden Fall nützen (z.B. analyze). Die Personen öfter befragen, da sie unter verschiedenen Voraussetzungen verschiedene Antworten geben.

Der Lösungsweg

- #3 An der Tür läuten und abwarten, bis man von Phong zu #8 geführt wird.
- #8 Monika über Mr. Linder befragen. Dann warten, bis dieser seinen Drink geleert hat.
- #10 Auf den freien Stuhl setzen und zuhören. Warten, bis der Schuß fällt.
- #10 Den Rufknopf drücken und Phong darüber befragen. Dann das Schlüsselloch an der Uhr untersuchen und das Pulver mitnehmen. Phong folgen.
- #12 Phong um die Hausschlüssel bitten oder sie ihm einfach abnehmen.
- #14 Das im Buch liegende Lesezeichen untersuchen.
- #16 Einen Abguß der Fußabdrücke machen.
- #17 Die Waffe von Duffy analysieren lassen.
- #8 Hier den Abguß mit den Schuhen von Stiles vergleichen.

- #23 Warten, bis Monika kommt und ihr das Pulver, das man bei der Uhr gefunden hat, zeigen. Danach muß man sie der Tat beschuldigen.
- #24 Monikas Schreibtisch sehr sorgfältig untersuchen und sie nach dem medizinischen Bericht fragen.
- #24 Sobald Monika das Zimmer verläßt, muß man ihr sofort folgen.
- #13 Nun Monika die Handschellen anlegen und sie untersuchen. Dann sollte man sie über beide Dinge, die man bei ihr findet, befragen. Sobald Duffy wiederkommt, braucht man sie nur noch verhaften lassen, und man hat den Fall gelöst!

| Raum | Bezeichnung |
|-------------|---------------------|
| 1 | Driveway Entrance |
| 2 | Driveway |
| 3 | Front Porch |
| 4 | Entry |
| 5 | Hallway |
| 6 | Hallway (Middle) |
| 7 | Hallway (North End) |
| 8 | Living Room |
| 9 | Hallway (South End) |
| 10 | Office |
| 11 | Storage Closet |
| 12 | Kitchen |
| 13 | Dining Room |
| 14 | Butler's Room |
| 15 | Butler's Bathroom |
| 16 | Office Porch |
| 17 | Office Path |
| 18 | Side Yard |
| 19 | Back Yard |
| 20 | Rock Garden |
| 21 | Linder's Bedroom |



- 22 Garage
- 23 Workshop
- 24 Monica's Bedroom
- 25 Bathroom
- 26 Toilet Room
- 27 Tub Room
- 28 Front Yard

Trinity

Fantasy

gespielt auf Atari ST

Sie sind den letzten Tag auf einer Ausflugstour in Europa und spazieren durch den Londoner Kensington Park. Plötzlich heulen Sirenen auf. Der 3. Weltkrieg beginnt. Doch Sie haben noch eine Chance. Sie entdecken eine Zeitmaschine und müssen damit so viele Rätsel lösen, um die erste Atombombenexplosion in New Mexico am 16 Juli 1945 verhindern zu können. Deren Codename: "Trinity". Schwierigkeitsgrad: STANDARD

Diese Spiel ist das zweite der Infocom-Plus Serie. Das bedeutet, daß es nur auf Computern mit mindestens 128 KByte läuft. Dafür ist es mit dem Wortschatz von über 2000 Wörtern eines der besten, die es gibt.

Im Comic sind auf manchen Bildern Zeichen, die denen auf der Sonnenuhr gleichen. So bekommt man schon vorher einen Überblick, wie die Stationen, die man besucht, aussehen.

Der Lösungsweg

- #2 Kaufen Sie die Brotkrumen. Wenn Sie damit die Vögel füttern, entdecken Sie einen Rubin. Nehmen können Sie ihn jetzt aber noch nicht.
- #5 Den Ball nehmen.
- #6 Den Zeiger abschrauben und mitnehmen.

- #3 Nehmen Sie den Papiervogel, und lesen Sie, was darauf steht.
- #7 Sobald die Frau gegangen ist, können Sie den Schirm mit dem Ball herunterschießen und mitnehmen.
- #9 Den Kinderwagen zu #4 schieben.
- #4 Klettern Sie in den Kinderwagen, und öffnen Sie den Schirm.
- #10 Vergessen Sie nichts, und gehen Sie durch die Tür.
- #15 Sie sollten den Holzsplitter nehmen.
- #20 Die Axt nehmen. Sobald Sie auf dem anderen Weg zurückgehen, werden durch den Klein-Effekt alle Richtungen verdreht.
- #24 Nun paßt der Zeiger auf die Sonnenuhr! Man kann jetzt warten, bis dieser Zeiger auf einem Zeichen steht und dann den Hebel niederdrücken. Die andere Möglichkeit ist, den Hebel gleich niederzudrücken und dann den Ring der Sonnenuhr auf eines der Zeichen zu stellen.
- #24 Stellen Sie das dritte Symbol ein. Bevor Sie weitergehen, sollten Sie den Klein-Effekt nochmals ausnützen.
- #28 Durch die Tür gehen.
- #29 Nehmen Sie die Lampe mit.
- #30 Lassen Sie die eingeschaltete Lampe liegen, und nehmen Sie dafür das Walkie-Talkie.
- #31 Den Holzsplitter in das Loch werfen. Dann das Stinktief nehmen. Sie sollten es aber nur in die Tasche stecken und noch nicht töten.
- #30 Die Lampe nun wieder mitnehmen.
- #28 Zwischen den Knochen liegt ein Schlüssel.
- #27 Stecken Sie den Schlüssel ins Loch, und drehen Sie ihn um.
- #32 Mit dem Schirm kann man einen Eiszapfen von der Decke schlagen. Dann schnell damit zu #35. Zwischendurch kann man ihn bei #24 wieder einfrieren.
- #35 Legen Sie den Zapfen sofort auf den Klumpen.
- #22 An dieser Stelle kann man alle Dinge zwischenlagern. Als nächstes brauchen Sie zum Beispiel den Schirm, das Funkgerät und die Lampe nicht mehr.

- #24 Stellen Sie nun das vierte Zeichen ein.
- #38 Schlagen Sie hier den Baum um, und werfen Sie ihn nach Norden.
- #41 Drücken Sie den in der Box befindlichen Schalter, und öffnen Sie dann die Tür.
- #45 Sobald der Delphin kommt, braucht man nur auf die Kokosnuß zu zeigen. Wenn Sie diese haben, wieder zurück.
- #24 Stellen Sie den Ring nun auf das fünfte Symbol.
- #47 Die Elster gibt eine genaue Anweisung, was man kochen muß. Sobald sie fertig ist, können Sie die Tür zum Hinterhof öffnen und den Vogel freilassen.
- #52 Im Spalt steckt ein Lemming. Geben Sie diesen in den Käfig, den Sie vorher hoffentlich mitgenommen haben.
- #48 Im Müll ist eine Knoblauchzehe versteckt.
- #24 Stellen Sie die Sonnenuhr auf 6.
- #54 Sie sollten den Schirm schon in der Luft öffnen.
- #55 Alles aufklauben.
- #55 Sobald Sie vom Mädchen bemerkt werden, müssen Sie ihr den Schirm schenken, damit sie nicht schreit.
- #56 Nun den Papiervogel herschenken und den Spaten nehmen.
- #55 Steigen Sie auf den Vogel, und lassen Sie sich zurückbringen.
- #24 Den Ring sollten Sie nun auf 2 stellen.
- #35 Den Brocken mitnehmen.
- #57 Steigen Sie in die Seifenschale. Sobald Sie in einer Seifenblase sind, müssen Sie so schnell wie möglich zu #25, um durch die Tür zu gehen.
- #59 Im Mondlicht töten Sie jetzt das Stinktier. Nach kurzer Zeit werden Sie vom Eisenstück (Magneten) zum Satelliten gezogen. Sobald dieser genau an der Tür vorbeifliegt, müssen Sie die Seifenblase mit der Axt zerschlagen.
- #24 Den Ring auf 7 stellen.
- #37 Greifen Sie in den Bienenstock. Dann zu #58.

- #58 Nachdem die Biene von der Pflanze gefressen wurde, können Sie beruhigt zurück und den Honig holen.
- #47 Nun müssen Sie laut der vorigen Anleitung eine Mahlzeit kochen. Zuerst die Kokosnuß mit der Axt spalten und in den Kessel werfen. Dann die Hand mit Honig hineintauchen. Zum Schluß geben Sie den Knoblauch und das Stinktier dazu. Dann müssen Sie das Haus verlassen. Nach der Explosion liegt ein Smaragd im Kessel.
- #26 Öffnen Sie das Grab mit dem Spaten. Nehmen Sie der Leiche die Schuhe, den Anzug und die Bandage ab, und ziehen Sie diese Dinge selber an. Im Mund des Toten liegt eine Münze.
- #22 Zum Weiterkommen benötigt man auf jeden Fall den Smaragd, die Lampe, das Funkgerät, den Vogelkäfig und den Sack. Den Smaragd können Sie in Ihre Tasche stecken.
- #60 Wenn die Geister das Schiff betreten, muß man ihnen folgen. Bezahlen kann man mit der Silbermünze.
- #62 Sobald Sie durch diese Tür treten, gelangen Sie zum dritten Teil des Spiels.

Die Karte dieses Teils ist nicht vollständig dargestellt. Es sind nur die wichtigsten Punkte eingetragen, da die Karte sonst für dieses Buch zu umfangreich würde. Außerdem liegt dem Spiel auch ein Plan bei, nach dem man sich orientieren kann.

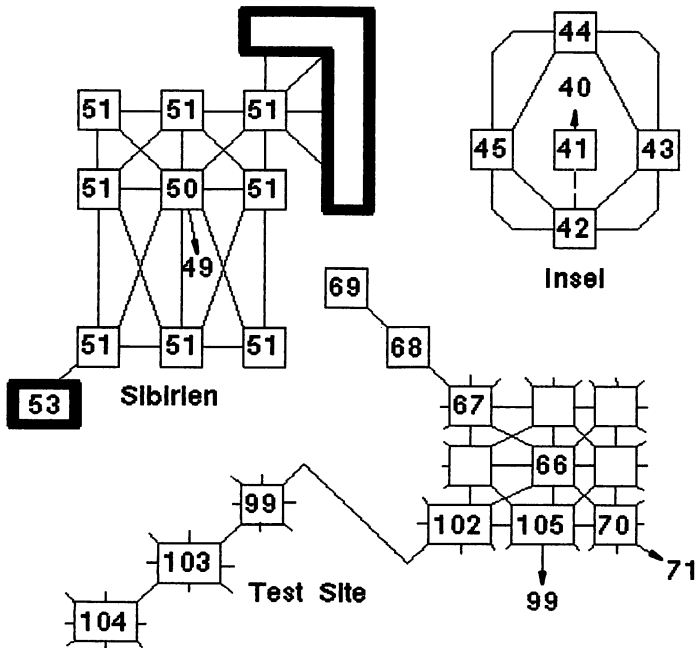
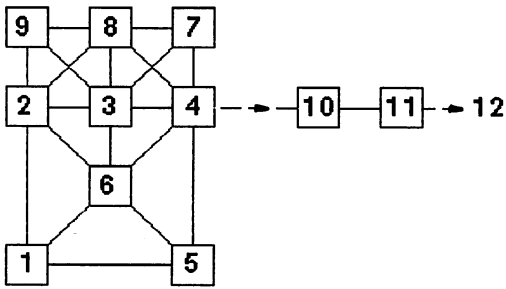
- #63 Im Buch steckt ein Lesezeichen. Auf der Rückseite ist ein Diagramm, das Sie sich unbedingt merken sollten.
- #66 Den Rubin und den Smaragd in den jeweils farblich passenden Schuh stecken.
- #69 Steigen Sie in den Jeep, und schauen Sie nach, auf welchen Sender das Radio gestellt ist. Dann müssen Sie Ihr Funkgerät auf dieselbe Frequenz stellen, die Antenne ausziehen und einschalten.
- #77 Verstecken Sie sich im Kasten vor der Klapperschlange, und schließen Sie die Tür.

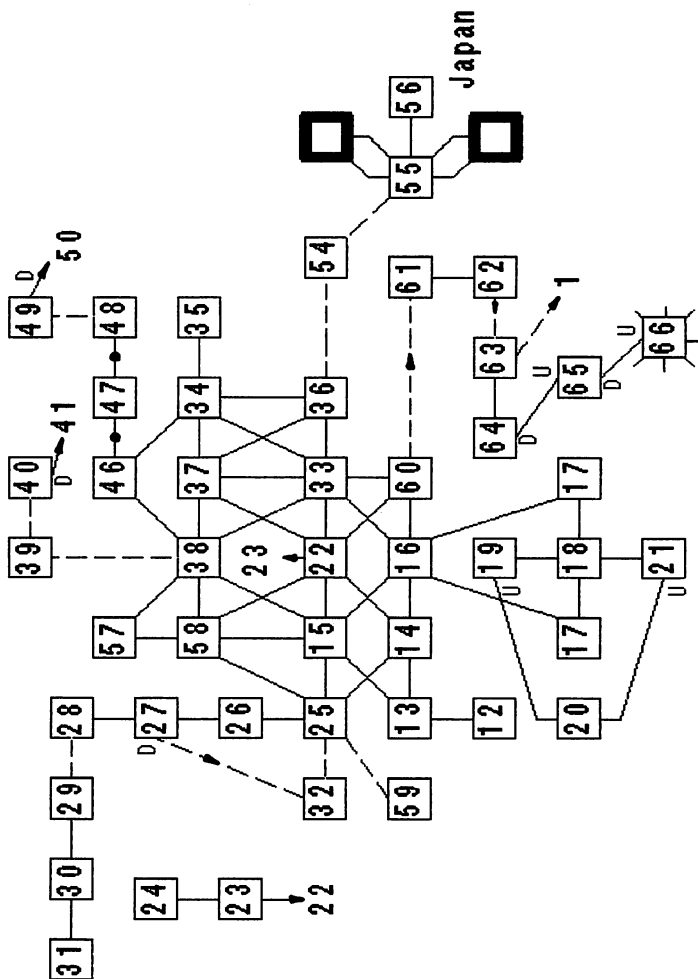
- #78 Öffnen Sie den Käfig, stopfen Sie den Beutel hinein, und schließen Sie den Käfig wieder. Wenn Sie jetzt die Tür öffnen, frißt die Schlange den Lemming und läßt Sie in Ruhe.
- #77 Am Arbeitstisch liegt ein Schraubenzieher.
- #75 Vergessen Sie das Messer nicht!
- #88 Lassen Sie am besten hier alles liegen.
- #93 Sie sollten versuchen, das Fernglas zu nehmen.
- #91 Die Lampe holen und mit Ihr nach dem Fernglas tauchen.
- #88 Nichts liegenlassen.
- #101 Betrachten Sie den Schuppen durch das Fernglas, und zeigen Sie auf den Schlüssel, sobald der Vogel wieder da ist.
- #66 Mit diesem Schlüssel läßt sich die Schachtel aufsperrern. Öffnen Sie den Unterbrecherkontakt, und achten Sie darauf, was im Funk gesagt wird. Dann sollten Sie den Kontakt umgehend wieder schließen.
- #104 Die Tüte fallenlassen. Darüber freut sich der Vogel und er lenkt den Hund ab. Nun so schnell wie möglich zu ...
- #63 Nachdem Sie das Licht aufgedreht haben, sollten Sie so schnell wie möglich die Vertäfelung abschrauben. Sobald die letzten 10 Sekunden des Countdowns beginnen, muß man den richtigen Draht durchschneiden (laut Durchsage und Karte).
- #1 Nun ist man wieder dort, wo man begonnen hat. Sie brauchen nur den Ball zu holen und der alten Frau zu helfen. Dann haben Sie es geschafft. Doch die Geschichte läßt sich dadurch leider nicht ändern.

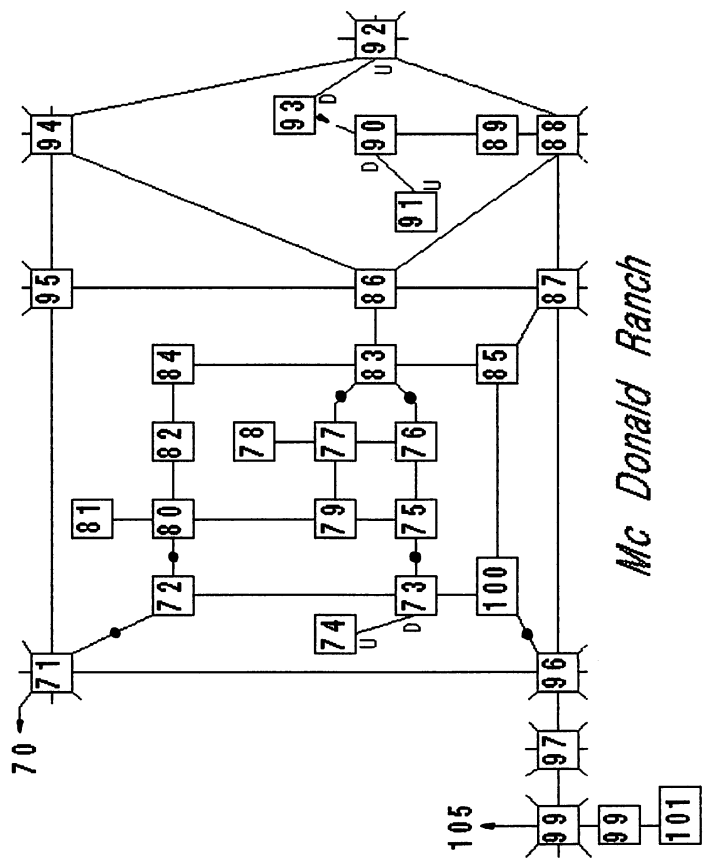
Raum Bezeichnung

- 1 Palace Gate
- 2 Broad Walk
- 3 Round Pond
- 4 Lancaster Walk
- 5 Flower Walk London

Kensington Garden







- 6 The Wabe
- 7 Lancaster Gate
- 8 Inverness Terrance
- 9 Black Lion Gate
- 10 Long Water
- 11 Wading
- 12 Meadow
- 13 Summit
- 14 Forest Clearing
- 15 South Bog
- 16 Trellises
- 17 Arborvitaes
- 18 Arboretum
- 19 North Arbor
- 20 Top of Arbor
- 21 South Arbor
- 22 Bottom of Stairs
- 23 Halfway Up
- 24 Vertex
- 25 Waterfall
- 26 Cemetery
- 27 Barrow
- 28 Ossuary
- 29 Underground
- 30 Underground
- 31 Underground
- 32 Ice Cavern
- 33 The Bend
- 34 Crater's Edge
- 35 Crater
- 36 Moor
- 37 Under Cliff
- 38 Chasm's Bank
- 39 Mesa

| | |
|----|--------------------|
| 40 | Scaffold |
| 41 | Bottom of Scaffold |
| 42 | South Beach |
| 43 | East Beach |
| 44 | North Beach |
| 45 | West Beach |
| 46 | Bluff |
| 47 | Cottage |
| 48 | Herb Garden |
| 49 | Platform |
| 50 | Under Platform |
| 51 | Tundra |
| 52 | Cliff Edge |
| 53 | Control Bunkers |
| 54 | Thin Air |
| 55 | Playground |
| 56 | Shelter |
| 57 | Promontory |
| 58 | North Bog |
| 59 | Earth Orbit |
| 60 | The River |
| 61 | Sand Bar |
| 62 | Islet |
| 63 | Shack |
| 64 | Tower Platform |
| 65 | Tower Landing |
| 66 | Base of Tower |
| 67 | Northwest of Tower |
| 68 | Paved Road |
| 69 | Paved Road, Jeep |
| 70 | Shallow Crater |
| 71 | Northwest of Ranch |
| 72 | Back Yard |
| 73 | Hallway |

| | |
|-----|--------------------|
| 74 | Icehouse |
| 75 | Kitchen |
| 76 | Southeast Room |
| 77 | Assembly Room |
| 78 | Closet |
| 79 | Northwest Room |
| 80 | Spare Room |
| 81 | Bath Room |
| 82 | Bedroom |
| 83 | Front Deck |
| 84 | Northeast Yard |
| 85 | Southeast Yard |
| 86 | Front Yard |
| 87 | Southeast of Ranch |
| 88 | South of Reservoir |
| 89 | Edge of Reservoir |
| 90 | Reservoir |
| 91 | Underwater |
| 92 | Under the Windmill |
| 93 | Windmill |
| 94 | North of Reservoir |
| 95 | Northeast of Ranch |
| 96 | Southwest of Ranch |
| 97 | Desert |
| 98 | Foothills |
| 99 | Paved Road |
| 100 | Southwest Yard |
| 101 | Behind the Shed |
| 102 | Southwest of Tower |
| 103 | Crossroads |
| 104 | Outside Blockhouse |
| 105 | South of Tower |

Wishbringer

The Magick Stone of Dreams

Fantasy

gespielt auf Atari ST

Als junger Postbote müssen Sie einen Brief zu einem alten, schon verlassen geglaubten Haus hoch oben auf den Klippen bringen. Die darin wohnende Frau bittet Sie, ihre Katze zu suchen. Und als Sie in Ihren kleinen Ort zurückkommen, ist alles anders: ein Piranha schwimmt im Brunnen, Wachpatrouillen marschieren und vieles mehr. Sogar das kleine weiße Haus von Zork I können Sie besuchen.

Das Spiel ist für Anfänger gedacht.

Wenn Sie das Programm mit den Zaubersprüchen spielen, ist es ziemlich einfach; ansonsten etwas schwerer. Man sollte jedoch versuchen, es ohne Sprüche zu schaffen.

Gehen Sie mit Ihren Sprüchen vorsichtig um, da diese nur einmal wirken.

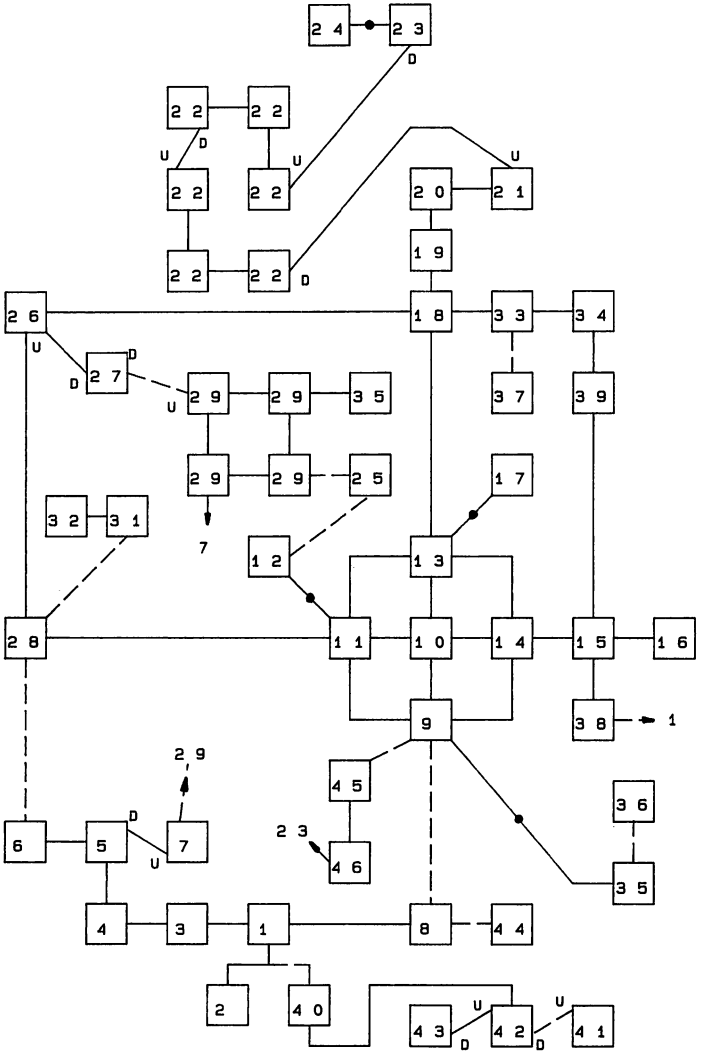
Der Lösungsweg

- #2 Holen Sie den Brief von Mr. Crisp.
- #6 Nehmen Sie den Regenschirm.
- #7 Den Knochen unbedingt schon jetzt holen, später kommen Sie sehr schwer wieder heraus.
- #8 Der Pudel freut sich über diesen Knochen.
- #9 Nehmen Sie den Zettel von Mrs. Voss.
- #10 Im Brunnen liegt eine Münze.
- #12 Nachdem MacGuffin eingeschlafen ist, können Sie die Schokolade nehmen.
- #16 Werfen Sie das Seepferdchen ins Wasser. Es wird sich später revanchieren.
- #39 Vergessen Sie die Muschel nicht.

- #24 Geben Sie der alten Frau den Brief, und lesen Sie ihn ihr vor. Nehmen Sie die angebotene Kanne. Vorsicht auf dem Rückweg, machen Sie keinen falschen Schritt!
- #20 Wenn Sie die Kanne öffnen, wird der Troll von der Klapperschlange verscheucht. Im doppelten Boden finden Sie Wishbringer, den Stein der Träume.
- #27 Hier liegt das Hufeisen.
- #28 Wünschen Sie sich mit dem Stein Regen. Dann unter dem "X" graben und die Pfeife nehmen. Eine andere Möglichkeit, das Schnabeltier zu befreien, ist, von #21 den Ast zu holen, diesen ins Loch zu halten und samt dem Tier herauszuziehen.
- #28 Blasen Sie in die Pfeife. Nehmen Sie den Hut, und blasen Sie die Pfeife nochmals, um zurückzukehren.
- #34 Wenn Sie dem Pelikan den Hut geben, erfahren Sie das magische Wort.
- #37 Nehmen Sie den Brief aus dem Postkasten.
- #25 Falls Sie gefangen werden, müssen Sie das Leintuch nehmen und das Bett zur Seite schieben. Dann ins Loch kriechen. Das Licht kommt vom Stein oder vom Hufeisen (Glück wünschen).
- #35 Werfen Sie das Leintuch über das Grue-Baby. Im Kühlschrank ist eine Flasche und ein Wurm.
- #10 Um das Spielgeld zu erhalten, müssen Sie den Piranha mit dem Wurm füttern.
- #14 Geben Sie die Münze Mrs. Voss.
- #35 Die Karte nimmt der Totengräber.
- #36 Unter dem Stuhl liegt eine 3-D-Brille. Schauen Sie sich den Film bis zum Ende an.
- #15 Der Kampf der Postkästen ist sehenswert.
- #38 Stecken Sie die Münze in den Spielautomaten, und bewegen Sie den Stern, der jetzt über der Spielhalle steht, über den Turm (das ehemalige Postamt). Dann den roten Knopf drücken.
- #1 Sagen Sie das magische Wort.

- #41 Geben Sie Mr. Crisp den Zettel von Mrs. Voss. Sobald er fort ist, seine Jacke nehmen. Mit dem Schlüssel aus der Tasche kann man die Ketten öffnen.
- #41 Ziehen Sie an dem Hebel, um die Prinzessin zu befreien. Auf keinen Fall dürfen Sie den Hebel hineindrücken! Vergessen Sie nicht, den Zettel zu lesen.
- #43 Hier müssen Sie die 3-D-Brille tragen. Den zweiten Schalter auf OFF stellen. Diese Katze ist die falsche; man kann sie trotzdem probe-weise zur alten Frau zurückbringen.
- #42 Wenn man an der Kurbel, die hinter den Bildern versteckt ist, dreht, öffnet sich die Zugbrücke.
- #8 Beruhigen Sie den Hund so, wie auf dem Zettel empfohlen wurde.
- #44 Den Schlüssel nehmen.
- #9 Sperren Sie die Bibliothekstür mit dem eben erhaltenen Schlüssel auf.
- #46 Schlagen Sie die Vitrine mit dem Hufeisen (Besen o.ä.) ein, und nehmen Sie die Figur heraus.
- #46 Setzen Sie den Stein in die Figur ein, und achten Sie nicht auf die alte Frau. Wenn Sie an die Tür des kleinen Geschäftes klopfen, haben Sie Chaos gerettet und können in Ihre alte Welt zurück!

| Raum | Bezeichnung |
|------|------------------|
| 1 | Hilltop |
| 2 | Post Office |
| 3 | Outside Cemetery |
| 4 | Creepy Corner |
| 5 | Spooky Copse |
| 6 | Twilight Glen |
| 7 | Open Grave |
| 8 | Outside Cottage |
| 9 | Rotary South |



- 10 Park
- 11 Rotary West
- 12 Police Station
- 13 Rotary North
- 14 Rotary East
- 15 Pleasure Wharf
- 16 Wharf's End
- 17 Church
- 18 South of Bridge
- 19 Bridge
- 20 North of Bridge
- 21 Cliff Bottom
- 22 Steep Trail
- 23 Cliff Edge
- 24 Magick Shoppe
- 25 Jail Cell
- 26 River Outlet
- 27 Lookout Hill
- 28 Lake Edge
- 29 Underground
- 30 Grue's Nest
- 31 Misty Island
- 32 Throne Room
- 33 Rocky Path
- 34 Lighthouse
- 35 Theater Lobby
- 36 Inside Theater
- 37 West of House
- 38 Video Arcade
- 39 Tidal Pool
- 40 Vestibule
- 41 Torture Chamber
- 42 Round Chamber
- 43 Laboratory

- 44 Cottage
- 45 Circulation Desk
- 46 Museum

Zork I

The Great Underground Empire

Fantasy

gespielt auf Atari 800

Sie entdecken ein altes, seit langem verschollenes Reich. Ihr Ziel ist es, 20 Schätze zu finden und ans Tageslicht zu bringen. Der einzige Freund ist allerdings Ihre alte Messinglaterne.

Das Kartographieren ist besonders schwer, da der Dieb verschiedene Markierungen stiehlt, besonders im Labyrinth. Sie können ihn zwar töten, aber erst, wenn Sie genügend Schätze gesammelt haben und stark genug sind.

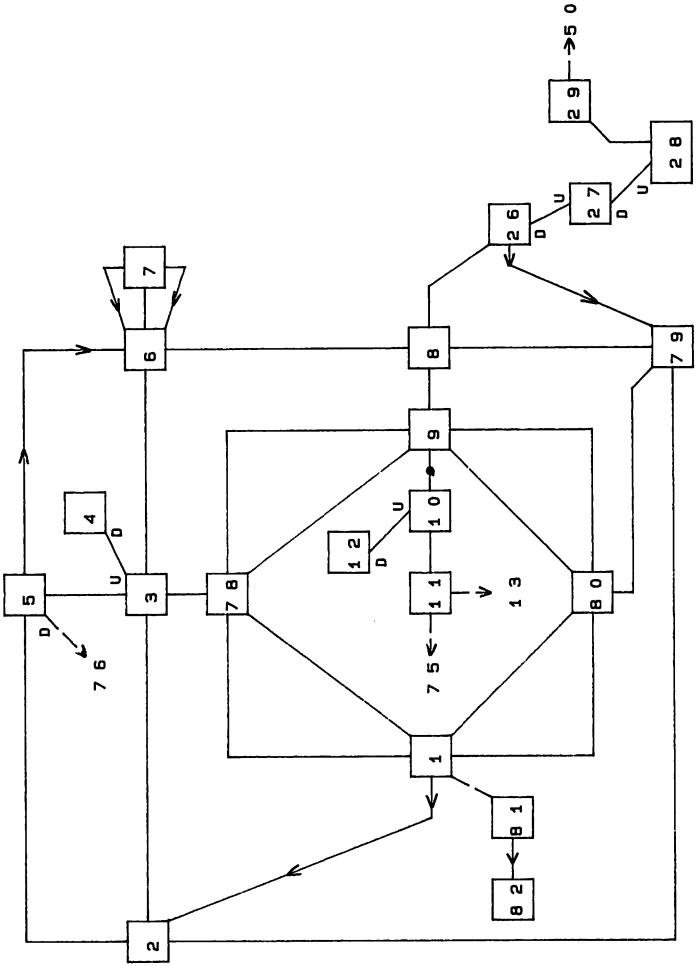
Wichtig ist, daß man immer Licht hat, nicht nur von der Laterne. Den Dieb darf man nicht gleich am Anfang töten. Seine geschickten Finger benötigt man noch.

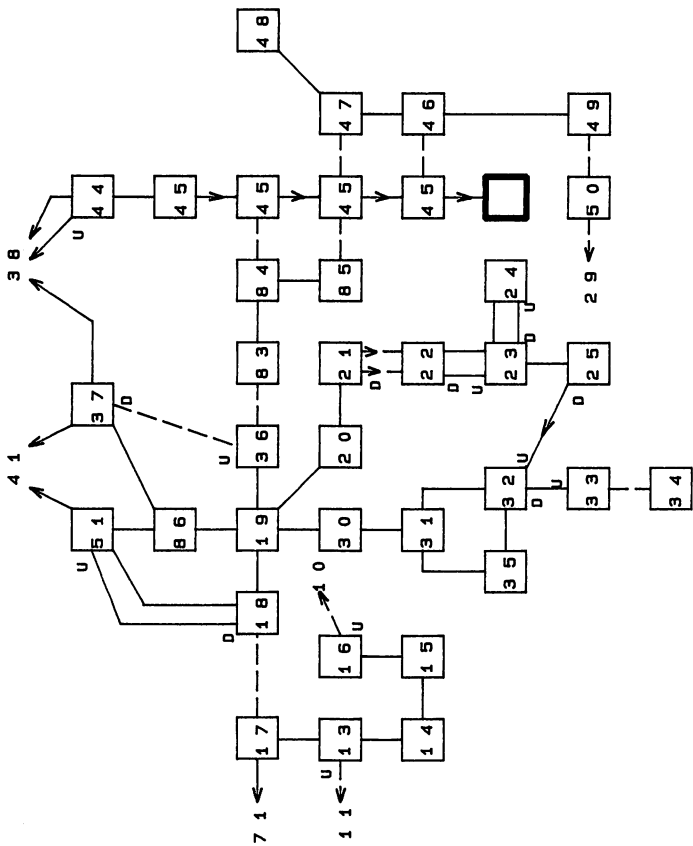
Es gibt eine Möglichkeit durch den Spiegel zu gehen, man kann sie aber nur nützen, wenn man ihn berührt.

Der Lösungsweg

- #1 Im Postkasten sind nur unnütze Werbezettel.
- #4 Das Ei nehmen. Vorsicht! Es ist sehr empfindlich.
- #11 Die Lampe und das Schwert mitnehmen. Ab jetzt alle Schätze im Trophycase ablegen (außer dem Ei, man braucht es noch).
- #10,12 Alles mitnehmen.
- #11 Die Tür ist unter dem Teppich.
- #15 Das Gemälde nehmen.

- #16 Den Zettel braucht man nicht. Durch den Kamin kommt man nach oben, man darf aber maximal 2 Stücke mitnehmen. Auf keinen Fall die Lampe vergessen!
- #17 Solange angreifen, bis der Troll stirbt.
- #21 Wenn man das Seil ans Geländer bindet, kann man daran hinunterklettern.
- #22 Die Fackel nehmen, dann kann man die Lampe abschalten.
- #24 Den Sarg nehmen. Er ist allerdings sehr schwer.
- #25 Vor dem Altar beten.
- #11 Wenn man den Sarkophag öffnet, findet man ein Zepter. Den Sarg und die Fackel zurücklassen.
- #29 Hier das Zepter schwenken und den erschienenen Schatz mitnehmen.
- #23,24,25 Zuerst die brennenden Kerzen niederlegen. Danach die Glocke läuten und die Kerzen wieder aufnehmen. Jetzt aus dem Buch vorlesen (Falls die Kerzen vorher ausgegangen sind, muß man warten, bis man die Zündhölzer von #39 besitzt).
- #34 Den Schädel nehmen. Dafür kann man die Kerzen und das Buch zurücklassen.
- #36 Ein Echo kann man nur mit "ECHO" bekämpfen.
- #40 Mit dem roten Knopf kann man das Licht einschalten. Der gelbe schaltet die Konsole im Raum #38 ein. Der braune Knopf schaltet sie wieder aus. Den blauen sollte man nicht drücken, weil der Raum sonst überflutet wird.
- #38 Das Ventil mit dem Schraubenschlüssel öffnen.
- #43 Die Luftpumpe nehmen.
- #44 Wenn man den Plastikhaufen aufpumpt, wird er zum Boot. Wird es beim Einsteigen aufgeschlitzt, so kann man es mit dem Kleber wieder reparieren. Genauere Gebrauchsanweisungen liegen im Boot.
- #45 Nach dem Ablegen muß man solange warten, bis man an der Boje vorbeitreibt. Diese nehmen und sofort am östlichen Ufer landen.
- #46 In der Boje ist etwas versteckt.





- 30 Narrow Passage
- 31 Mirror Room (South)
- 32 Cave
- 33 Entrance to Hades
- 34 Land of the Dead
- 35 Winding Passage
- 36 Loud Room
- 37 Deep Canyon
- 38 Dam
- 39 Dam Lobby
- 40 Maintenance Room
- 41 Reservoir South
- 42 Reservoir
- 43 Reservoir North
- 44 Dam Base
- 45 Frigid River
- 46 Shore
- 47 Sandy Beach
- 48 Sandy Cave
- 49 Aragain Falls
- 50 On the Rainbow
- 51 Chasm
- 52 Atlantis Room
- 53 Cave
- 54 Twisting Passage
- 55 Mirror Room (North)
- 56 Cold Passage
- 57 Slide Room
- 58 Mine Entrance
- 59 Squeaky Room
- 60 Bat Room
- 61 Shaft Room
- 62 Smelly Room
- 63 Gas Room

| | |
|----|---------------------|
| 64 | Coal Mine |
| 65 | Ladder Top |
| 66 | Ladder Bottom |
| 67 | Dead End |
| 68 | Timber Room |
| 69 | Drafty Room |
| 70 | Machine Room |
| 71 | Maze |
| 72 | Maze |
| 73 | Maze (Dead End) |
| 74 | Cyclops Room |
| 75 | Strange Passage |
| 76 | Grating Room |
| 77 | Treasure Room |
| 78 | North of House |
| 79 | Forest |
| 80 | South of House |
| 81 | Stone Barrow |
| 82 | Inside the Barrow |
| 83 | Damp Cave |
| 84 | White Cliffs Beach |
| 85 | White Cliffs Beach |
| 86 | North-South Passage |
| 87 | Stream View |
| 88 | Stream |

- #12 Von hier braucht man die Zeitung und das Papier.
- #37 Im Korb den Behälter öffnen, die Zeitung hineinlegen und sie anzünden.
- #39 Nun zum erstenmal landen. (Anleitung liegt im Korb.) Nicht vergessen, den Ballon festzubinden.
- #40 Die Goldmünze nehmen.
- #41 Im purpurnen Buch ist eine wertvolle Briefmarke. Das weiße Buch sollte man lesen.
- #45 Die Schnur in den Ziegel stecken und diesen in das Loch. Sobald die Schnur angezündet ist, muß man SOFORT nach Norden, dort die Explosion abwarten und wieder zurückkehren. Danach die Krone nehmen und mit dem Ballon abheben, da bald alles zusammenfällt.
- #44 Die Schachtel im Ballon schließen. Jetzt sinkt man langsam.
- #36 Hier kann man den Rubin nehmen.
- #12 Nun braucht man nichts außer der Lampe.
- #50 Das Portrait nehmen.
- #49 Durch den Lichtschein kommt man in Raum #51 und durch die südliche Wand zurück. Jetzt nochmals in das Licht treten und man ist in...
- #52 Die Wechsel nehmen und den Raum durch die nördliche Wand verlassen.
- #49 Die Schätze liegenlassen.
- #48,54 Einen dieser Räume betreten und gleich wieder verlassen.
- #49 Nun die Schätze wieder aufnehmen und zum letztenmal durch den Lichtvorhang treten. Man besitzt nun die Schätze, ohne die Alarmanlage ausgelöst zu haben.
- #53 In der Truhe ist eine goldene Statuette.
- #53 Die hier sitzende Frau mit Prinzessin ansprechen (warum sollte sie auch sonst von einem Drachen bewacht werden?) und begrüßen. Dann wacht sie auf, und man kann ihr bis zur #8 folgen.
- #8 Jetzt bekommt man den Schlüssel und eine sehr schöne, aber nutzlose Rose.
- #12 Hier kann man die Schätze wieder zwischengelagern.

- #59 Nun beginnt ein sehr hinterhältiges Rätsel. Zuerst muß man den Weg zu #60 finden.
- #60 Den Baseball-Schläger nehmen. Mit diesem muß man einen "Home-Run" laufen; also entgegen dem Uhrzeigersinn. Dann wieder zurück zu #12.
- #12 Von hier auf jeden Fall die Kristallkugeln mitnehmen.
- #64 Man kommt nur vorbei, wenn man die Ei-dechse mit Süßigkeiten füttert.
- #64 Der goldene Schlüssel paßt an der Tür.
- #67 Nachdem man das Aquarium zerschlagen hat (z.B. mit dem Schwert oder dem Schläger), kann man die weiße Kristallkugel nehmen.
- #66 Wenn man die Kugeln in die entsprechenden Fassungen legt, erscheint ein schwarzer Kristall.
- #69 Sobald man die Kugel ablegt, erscheint der Dämon.
- #69 Dem Dämonen ALLE Schätze geben, dann hat man einen Wunsch frei.
- #69 Nun hat man mehrere Möglichkeiten: Man kann den Zauberer oder den Höllenhund töten lassen, Steine heben oder sich den Zauberstab bringen lassen. Hier sollte man ruhig einmal experimentieren.
- #57 Den Zauberstab schwenken und den Stein mit "FLOAT" schweben lassen.
- #71 Die Halskette nehmen.
- #72 Wenn man am Zerberus vorbeikommen will, muß man ihm das Halsband anlegen.
- #74 Den letzten Ausgang findet man bei Dunkelheit leichter. Dann kann man mit Zork III be-ginnen!

| Raum | Bezeichnung |
|------|-------------------|
| 1 | Inside the Barrow |
| 2 | Narrow Tunnel |
| 3 | Foot Bridge |
| 4 | Great Cavern |
| 5 | Shallow Ford |

- 6 Dark Tunnel
- 7 North End of Garden
- 8 Gazebo
- 9 Path near Stream
- 10 Formal Garden
- 11 Tropiary
- 12 Carousel Room
- 13 Riddle Room
- 14 Pearl Room
- 15 Circular Room
- 16 Top of Well
- 17 Tea Room / Posts Room
- 18 Pool Room
- 19 Low Room
- 20 Machine Room
- 21 Dingy Closet / Cage
- 22 Room 8
- 23 Marble Hall
- 24 Deep Ford
- 25 Ledge in Ravine
- 26 Tiny Room
- 27 Dreary Room
- 28 End of Ledge
- 29 Dragon Room
- 30 Stone Bridge
- 31 Cool Room
- 32 Ice Room
- 33 Lava Tube
- 34 Volcano View
- 35 Cobwebby Corridor
- 36 Lava Room
- 37 Volcano Bottom
- 38 Balloon Volcano Core 100 feet up
- 39 Balloon Volcano Near Small Ledge

| | |
|----|----------------------------------|
| 40 | Narrow Ledge |
| 41 | Library |
| 42 | Balloon Volcano by Viewing Ledge |
| 43 | Balloon Volcano near wide Ledge |
| 44 | Wide Ledge |
| 45 | Dusty Room |
| 46 | Fresco Room |
| 47 | Bank Entrance |
| 48 | East Teller's Room |
| 49 | Safety Depository |
| 50 | Chairman's Office |
| 51 | Small Room |
| 52 | Vault |
| 53 | East Viewing Room |
| 54 | West Teller's Room |
| 55 | West Viewing Room |
| 56 | Dragons Lair |
| 57 | Menhir Room |
| 58 | Stairway |
| 59 | Oddly-angeled Room |
| 60 | Oddly-angeled Room (Club) |
| 61 | Oddly-angeled Room |
| 62 | Oddly-angeled Room |
| 63 | Oddly-angeled Room |
| 64 | Guarded Room |
| 65 | Wizard's Workshop |
| 66 | Wizard's Workroom |
| 67 | Aquarium Room |
| 68 | Wizard's Quarters |
| 69 | Pentagram Room |
| 70 | Trophy Room |
| 71 | Kennel |
| 72 | Cerberus Room |
| 73 | Crypt Anteroom |

- #38 Das Schwert in den Strahl legen und den Knopf in #37 drücken. Dann öffnet sich der Spiegel bei #39.
- #40 Von den Erklärungen sollte man sich nicht verwirren lassen. Zuerst den kurzen Stab anheben, dann durch das Drücken der richtigen Wände die Kammer so ausrichten, daß der Kompaß nach Süden zeigt. Jetzt durch die Wand aus Kiefernholz nach Norden gehen.
- #41 Um an den Wachen vorbeizukommen, muß man die Flüssigkeit aus dem Fläschchen trinken. Sie merken es zwar nicht, aber Sie sind für wenige Züge unsichtbar geworden.
- #43 Wenn man klopft, wird geöffnet.
- #49 Die Wahlscheibe auf 4 stellen. Dann öffnet sich die Zellentür.
- #50 Sagen Sie dem "Dungeon Master" von hier aus, daß er nach Norden gehen und die Wahlscheibe auf irgendeine Zahl stellen soll. Jetzt können Sie die Bronze-Tür aufsperrern und die Schatzkammer betreten. Endlich ist auch Zork III gelöst und Sie sind der neue Herrscher des großen Imperiums!

Lösung zum Royal Puzzle:

Das Royal Puzzle ist mit einem Verschiebespiel vergleichbar, nur etwas komplizierter. Es besteht aus 8*8 Feldern; allerdings sind nur 33 davon für die Lösung relevant. Außerdem liegt unter einem Steinblock ein Buch (X), das man benötigt.

Auf dem Plan sind die unbeweglichen Marmorblöcke mit U gekennzeichnet, die beweglichen Sandsteine mit B. Beginnen tun Sie auf S. Das Ganze wird dadurch erschwert, daß Sie die Steine nicht von jedem Feld zu jedem schieben.

Um zu entkommen, müssen Sie einen der beiden Steine, an dem eine Leiter (L) befestigt ist, unter das Loch schieben, an dem Sie begonnen haben.

Blöcke verschiebt man durch z.B.: "push south wall". Am sinnvollsten ist es, erst auf dem Papier eine Strategie zu entwickeln. Da am Bildschirm nur die umgebenden Felder zu sehen sind, wird man sonst schnell verwirrt.

Der kürzeste mir bekannte Weg geht über 39 Züge. Für alle, die hier trotzdem verzweifeln, ist ein möglicher Weg spiegelverkehrt abgedruckt. (push south wall = ps, northeast = ne, ...).

- >pu, wn, np, np, ws, wp, en, np, np, ws, wp, s, ep, sp, sp, sp, wn, wp, n, n, en, en, ep, s, wp, sp, koob teg, sp, s, ws, ep, n, en, es, e, sp, w, ep, nwock<

Kurzplan zum Royal Puzzle:

```

UUUUUUUU
USB B U
UB M L U
U      U
UL XB U
U B UU
UUU UU
UUUUUUUU
    
```

| Raum | Bezeichnung |
|------|----------------|
| 1 | Endless Stair |
| 2 | Junction |
| 3 | Barren Area |
| 4 | Cliff |
| 5 | Cliff Ledge |
| 6 | Hairpin Loop |
| 7 | Cliff Base |
| 8 | Flathead Ocean |
| 9 | Land of Shadow |
| 10 | Creepy Crawl |
| 11 | Foggy Room |
| 12 | Lake Shore |
| 13 | Aqueduct View |

- 14 On the Lake
- 15 Underwater
- 16 Western Shore
- 17 Scenic Vista
- 18 South Shore
- 19 Dark Place
- 20 Key Room
- 21 Aqueduct
- 22 High Arch
- 23 Water Slide
- 24 Damp Passage
- 25 Tight Squeeze
- 26 Crystal Grotto
- 27 Royal Hall
- 28 Great Door
- 29 Museum Entrance
- 30 Technology Museum
- 31 Jewel Room
- 32 Royal Puzzle Entrance
- 33 Side Room
- 34 Room in a Puzzle (Royal Puzzle)
- 35 Dead End
- 36 Engravings Room
- 37 Button Room
- 38 Beam Room
- 39 Hallway
- 40 Inside Mirror
- 41 Hallway
- 42 Narrow Room
- 43 Dungeon Entrance
- 44 Narrow Corridor
- 45 South Corridor
- 46 East Corridor
- 47 West Corridor

| | |
|----|------------------|
| 48 | North Corridor |
| 49 | Parapet |
| 50 | Prison Cell |
| 51 | Treasury of Zork |

Borrowed Time

Krimi von Activision

gespielt auf Atari ST

1934. Sie sind der Privatdetektiv Sam Harlow und leben zur Zeit in ständiger Todesangst. Sie müssen genug Beweise finden, um Ihren Gegner verhaften lassen zu können. Wenn nicht, werden Sie früher oder später erschossen.

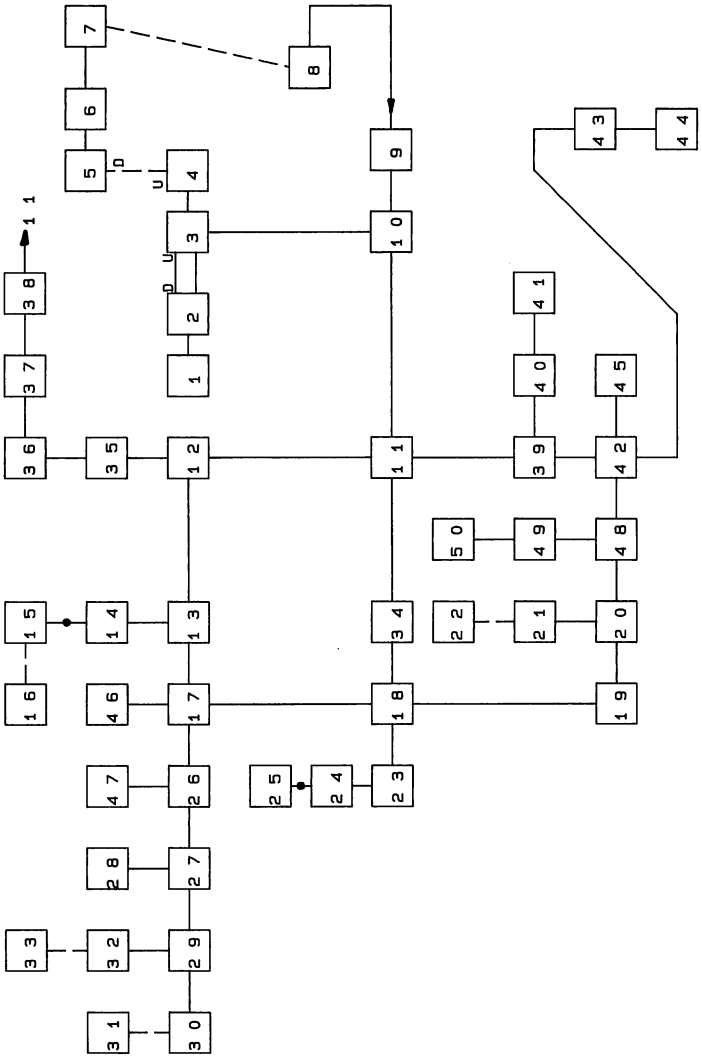
Am Anfang ist eine Kurzanleitung für Adventure-Neulinge abrufbar. Man sollte das Spiel öfter abspeichern, da die Killer nach einem Zufallsmuster erscheinen.

Jedes Objekt, außer dem Revolver, wird nur einmal benötigt. Man kann es also nach der Benutzung fallenlassen. Die verschiedenen Leute sollte man manchmal bluffen (Bluff), wenn das Zeigen des Revolvers nichts hilft.

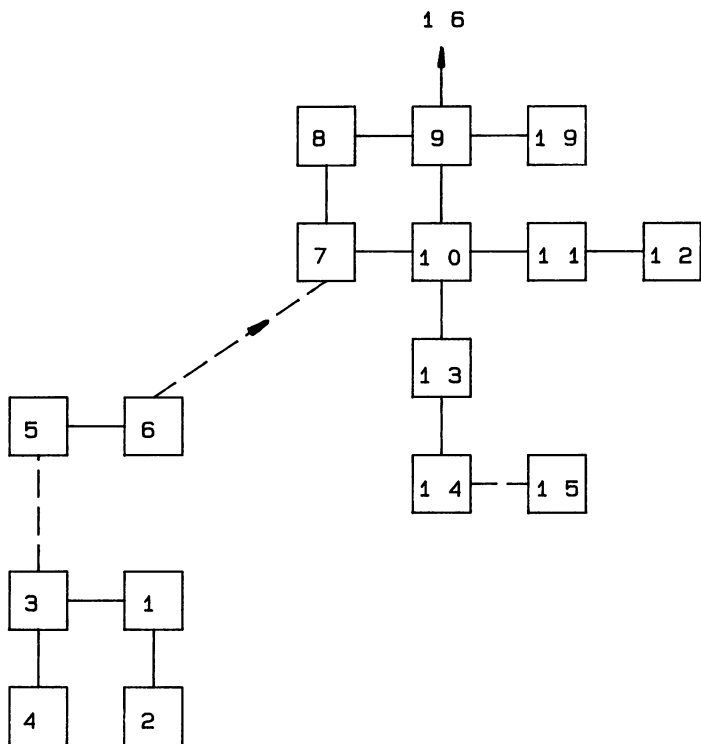
Der Zeitungsverkäufer ist jener Mann, der am meisten über die Leute erzählen kann.

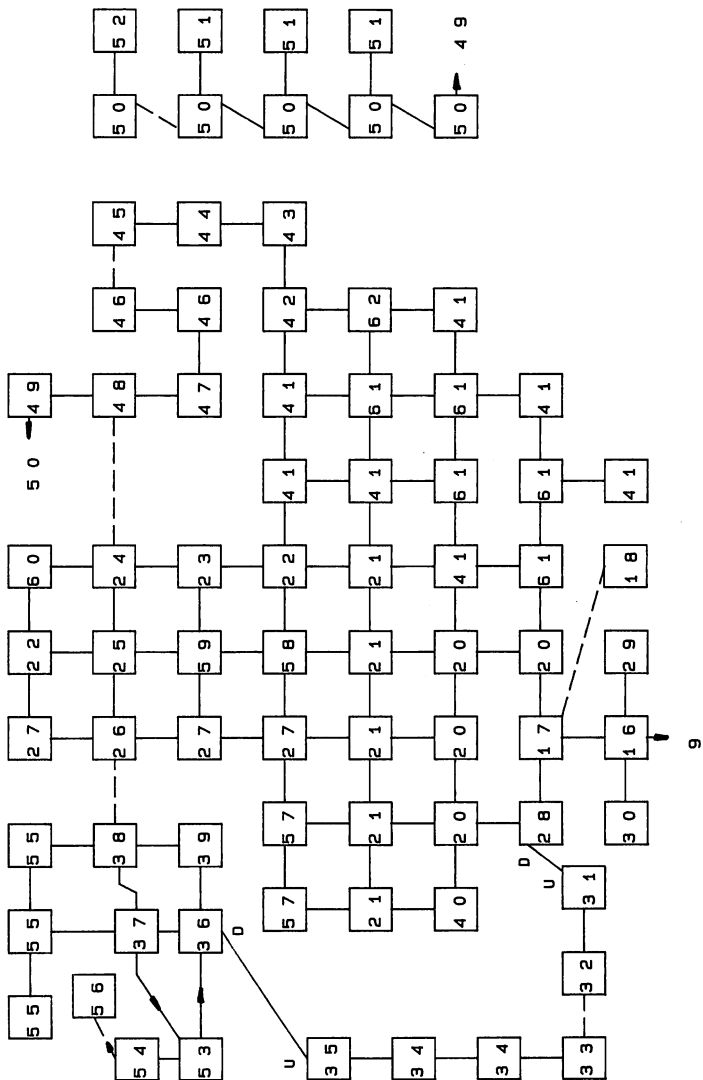
Der Lösungsweg

- #1 Nehmen Sie den Scheck aus dem Tisch, und beantworten Sie das Telefongespräch. Den Fensterputzer sollten Sie nicht beachten.
- #4 Verstecken Sie sich hinter dem Stuhl.
- #5 Die Tür verriegeln.
- #6 Zerschlagen Sie das Fenster, und nehmen Sie eine Scherbe mit.
- #7 Klettern Sie über das Kabel.
- #8 Schneiden Sie das Kabel durch.
- #9 Die Waffe sollte man zweimal herzeigen. Dann erfährt man ein wichtiges Wort.



- 24 Shed
- 25 One-Room Hovel
- 26 Polk
- 27 Save Park
- 28 Jake's Office
- 29 Front of Framehouse
- 30 Farnham's Headquarters
- 31 Farnham's Study
- 32 Framehouse, Dobermans
- 33 Center of Framehouse
- 34 Newsstand
- 35 Front Door, Bruiser
- 36 Livingroom Lebock
- 37 Dinerroom Lebock
- 38 Kitchen Lebock
- 39 Main South
- 40 Marble Lobby
- 41 Alcove
- 42 Six & South Main
- 43 George Washington Statue
- 44 Small Shed
- 45 Police Station
- 46 Reception Room
- 47 Apartment Doris
- 48 Sixth West of Main
- 49 Front of Light's House
- 50 Light's Livingroom





| Raum | Bezeichnung |
|-------------|------------------------------|
| 1 | Living Room |
| 2 | Kitchen |
| 3 | Hallway |
| 4 | Bedroom |
| 5 | Gramp's Lab |
| 6 | Lab Eastern Part |
| 7 | Construction Site |
| 8 | Construction Site (trench) |
| 9 | Sidewalk |
| 10 | Sidewalk (floatfone) |
| 11 | Jamac Salon |
| 12 | Cloting Boutique |
| 13 | Tonetown Times Outside |
| 14 | Tonetown Times Main Office |
| 15 | Ennio's Desk |
| 16 | Tower Square Center |
| 17 | Park |
| 18 | Back of Bandstand |
| 19 | Fast Freddie's |
| 20 | Nature Trail |
| 21 | Treed Wood |
| 22 | Spongy Ground (devil) |
| 23 | Mossy Path |
| 24 | Mossy Path (landing) |
| 25 | Woods |
| 26 | Spongy Ground (wooden gate) |
| 27 | Spongy Ground (wall on left) |
| 28 | Clearing |
| 29 | Party Supplies Shop |
| 30 | Snarl Pets |
| 31 | Bottom of Well |
| 32 | Small Caverns |
| 33 | South End of Tunnel |

- 34 Tunnel
- 35 Northern End of Tunnel
- 36 Franklin Snarl's Estate
- 37 Middle of Estate
- 38 East End of Path
- 39 Southeast of Estate
- 40 Sandy Patch
- 41 Marsh
- 42 Northern End of River
- 43 Shoreline (embankment)
- 44 High Shoreline (Houses)
- 45 Entrance of Ennui Estates
- 46 Floting in Boat
- 47 Floting in Boat near Island
- 48 Entrance to the Tower
- 49 Inside Office Complex
- 50 Elevator
- 51 Endless Hallway
- 52 Penthouse
- 53 House of Snarl
- 54 Laboratory
- 55 North Edge of Estate
- 56 On the Road
- 57 Spongy Ground (wall ahead)
- 58 Spongy Ground (mushrooms)
- 59 Spongy Ground (huge mushrooms)
- 60 Mossy Path (cliff)
- 61 On River
- 62 Waterfall

The Pawn

Fantasy von Magnetic Scrolls

gespielt auf Atari ST

Durch einen seltsamen Zufall geraten Sie in eine noch seltsamere Welt. Doch ein Armband hindert Sie an der Rückkehr in Ihre eigene. Nur zwei Wesen, ein Zauberer und der Teufel, können Ihnen helfen, doch an wen sollen Sie sich wenden? Bei diesem sehr schwierigen Spiel ist es gar nicht so leicht, das herauszufinden.

Lesen Sie sich die Geschichte genau durch. So erhalten Sie einige Informationen, an wen Sie sich wenden können.

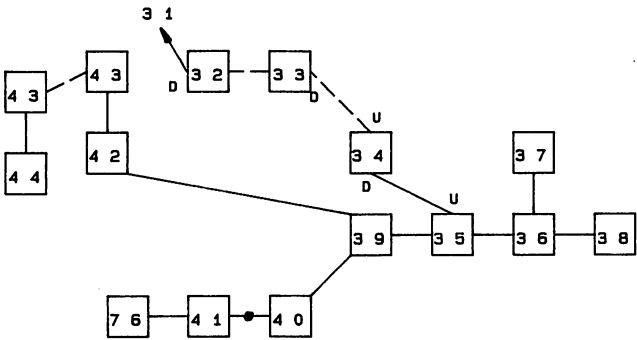
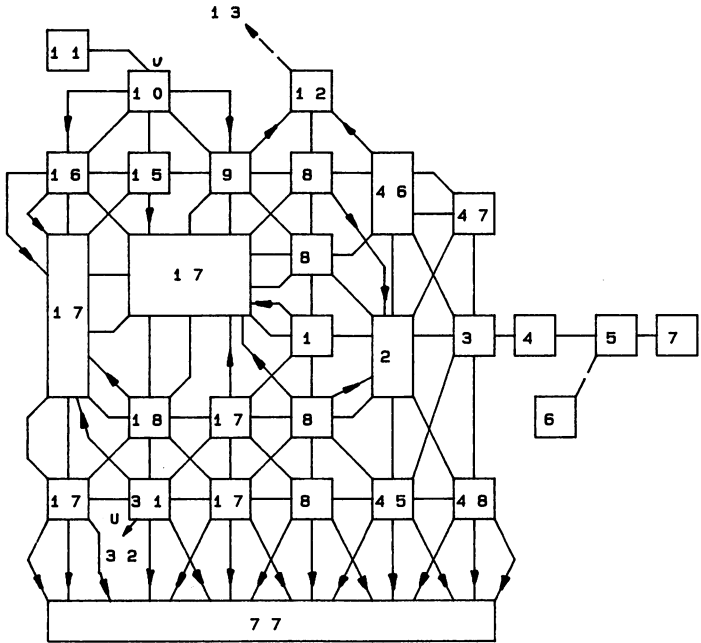
Untersuchen Sie jedes Objekt genau. Meistens finden Sie dann noch weitere Dinge. Und glauben Sie Kronos nicht aufs Wort, er schwindelt manchmal.

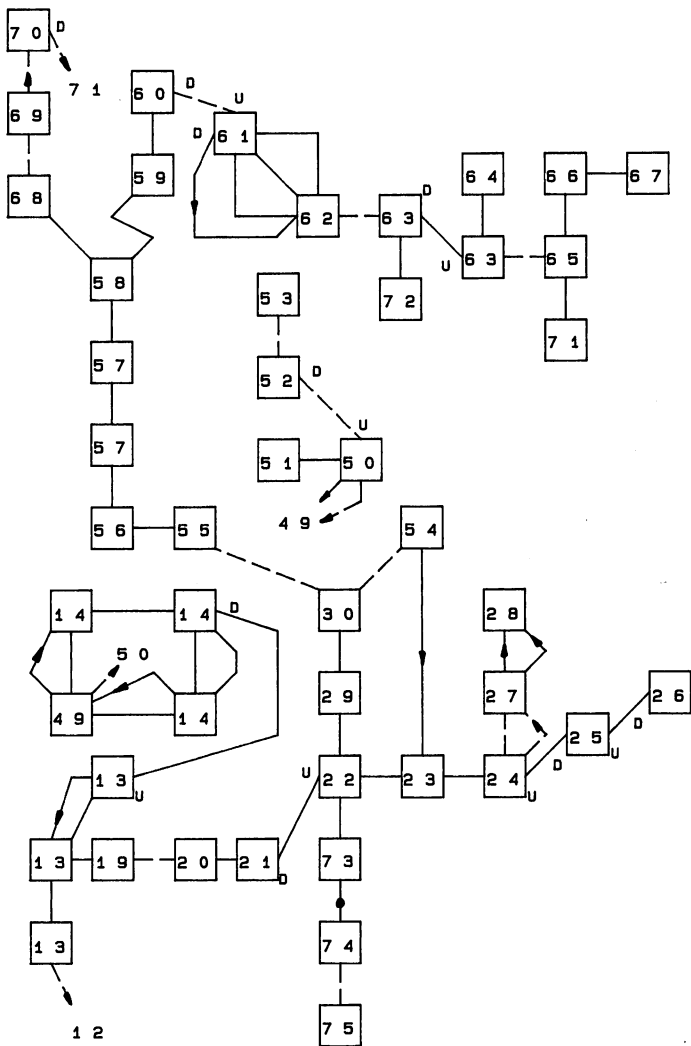
Der Lösungsweg

- #2 Begrüßen Sie Kronos, und fragen Sie ihn über Ihr Armband. Nehmen Sie den Zettel und das Kästchen, öffnen Sie es aber nicht. Töten Sie den Abenteurer damit sobald wie möglich, er ist Ihnen sonst nur im Weg.
- #5 Die Münze im Brunnen brauchen Sie nicht. Unter der Matte liegt ein Schlüssel. Die Tür hier können Sie allerdings nur mit dem anderen Schlüssel aufsperrern (in Ihrer Hosentasche).
- #6 Nehmen Sie alles, auch die Maurerkelle. Unter dem Brett steht ein Topf. Pflanzen Sie das Pflänzchen in diesen, und verwenden Sie dazu die Kelle.
- #7 Zeigen Sie den Wachen den Zettel.
- #11 Das Armband mit dem Hemd bedecken.
- #12 Die Harke und den Rechen mit einem Stoffstück zusammenbinden. Jetzt können Sie den Stein zur Seite hieven.

- #12 Ziehen Sie Ihr Hemd wieder an. Die anderen beiden Dinge brauchen Sie nicht mehr.
- #13 Ab sofort müssen Sie klettern.
- #14 Füllen Sie die Schale mit Schnee.
- #11 Geben Sie das Wasser dem Guru. Dafür dürfen Sie den Reis nehmen.
- #18 Im Stumpf steckt ein Beutel. Nehmen Sie die Farben heraus und mischen Sie diese. Das Ergebnis können Sie wieder in den Beutel stecken.
- #26 Brechen Sie die Wand auf.
- #27 Unter dem Sockel ist eine kleine Nische mit einem Schlüssel. Vergessen Sie auf dem Rückweg nichts.
- #28 Aus dem Labyrinth kann man nur mit "leave maze" entkommen.
- #30 Bringen Sie den Reis dem Alchimisten.
- #32 Diese Tür läßt sich nun mit dem Holzschlüssel öffnen.
- #33 Wenn die Tür geschlossen ist, kann man die Bodenbretter zur Seite räumen und weitergehen.
- #37 Unter dem Teppich ist ein Safe. Diesen mit dem passenden Schlüssel öffnen. Zwischen den Papieren liegt auch ein Stimmzettel. Stecken Sie ihn bei #38 in die große Urne, dann bekommen Sie mehr Punkte.
- #41 Setzen Sie den Hut auf. Unter dem Kissen liegt auch noch etwas.
- #42 Drücken Sie den Knopf, und ziehen Sie die Tür auf. Warten Sie, bis der Lift gekommen ist.
- #43 Nehmen Sie das Seil, und schließen Sie die Tür. Wenn Sie den zweiten Knopf drücken, fährt der Lift los.
- #44 Mit der Kelle lassen sich die Klumpen nehmen. Zurück gelangen Sie auf dieselbe Weise, wie Sie hergekommen sind.
- #46 Die Whiskey- und die Bierflasche kaufen.
- #49 Den Schneemann mit dem Weiß schmelzen.
- #30 Geben Sie den Chemikern das Blei.

- #54 Bevor Sie das Buch lesen, müssen Sie es vor dem Zerfall schützen (>semot no lleps tsac<). Vergessen Sie die Spraydose nicht.
- #60 Binden Sie das Seil an den im Schrank befindlichen Haken, und reißen Sie die Papierwand mit einem Werkzeug auf. Sie dürfen nicht einfach nach unten gehen, sondern müssen nach unten klettern.
- #61 Das Ding, das Sie zurückhält, ist das ">epor<".
- #62 Klopfen Sie solange, bis Ihnen geöffnet wird. Der Portier freut sich über etwas Alkoholisches.
- #64 Jerry Lee Lewis will das Bier.
- #65 Das Licht läßt Sie nicht herein. Daher den Beutel schließen.
- #67 Fragen Sie den Teufel über Ihr Armband, und nehmen Sie das Fläschchen. Bevor Sie den Drachen erreichen, sollten Sie Ihre Lichtquelle wieder zur Hand haben.
- #68 Zeigen Sie auf den Schatten. Wenn der Drache nichts sieht, müssen Sie den Schatten erleuchten.
- #69 Werfen Sie sofort die Flasche auf Kronos, und drücken Sie auf den Knopf der Spraydose. Ziehen Sie Ihre Kleidung aus, und legen Sie dafür die Sachen des Zauberers an. Jetzt können Sie alles außer dem Säckchen, der Lichtquelle und dem Spray liegenlassen. Nehmen Sie dafür alle Zauberstäbe, die Sie finden können (>sdnaw dna dnaw<), um das Gewicht auszugleichen.
- #67 Bringen Sie die Dose dem Teufel.
- #74 An die Tür klopfen.
- #75 Listing nehmen und ">gubed<" eingeben, ab sofort sind Sie unsterblich und können vor dem Verlassen dieser Welt nochmals alles ansehen und ausprobieren (z.B. die Prinzessin von #53 befreien, dafür brauchen Sie allerdings den blauen Schlüssel und können dann den Safe nicht mehr öffnen).





| Raum | Bezeichnung |
|-------------|------------------------------|
| 1 | On the Path |
| 2 | Grassy Wilderness |
| 3 | Stone Bridge |
| 4 | On the Bridge |
| 5 | Palace Gardens |
| 6 | In the Shed |
| 7 | Gateway |
| 8 | On the Path |
| 9 | Mountainous Hills |
| 10 | Large Hill |
| 11 | Inside the Hut |
| 12 | Foothills |
| 13 | Narrow Track |
| 14 | Plateau |
| 15 | Rolling Hills |
| 16 | Uncultivated Hills |
| 17 | Rank Forest |
| 18 | Forest Clearing |
| 19 | Cavemouth |
| 20 | Cavern |
| 21 | Cavern |
| 22 | Small Cave |
| 23 | Corridor |
| 24 | Lava River |
| 25 | Vertical Shaft |
| 26 | Riverside Chamber |
| 27 | Cavern |
| 28 | Irrelevant Maze |
| 29 | Damp Passage |
| 30 | Laboratory |
| 31 | Rank Forest (climbable tree) |
| 32 | Up the Tree |
| 33 | Tree Trunk Room |

| | |
|----|-----------------------|
| 34 | Staircase Room |
| 35 | Low Ceiling Room |
| 36 | White Room |
| 37 | Office |
| 38 | Voting Booth |
| 39 | Crossroads |
| 40 | Passage |
| 41 | Lounge |
| 42 | Passage |
| 43 | Lift |
| 44 | Rockface |
| 45 | Grassy Plain |
| 46 | Grassy Plain |
| 47 | Cliff |
| 48 | Bank |
| 49 | Plateau (snowman) |
| 50 | Inside the Tower |
| 51 | Store |
| 52 | Landing |
| 53 | Room of Incarceration |
| 54 | Store Room |
| 55 | Passage |
| 56 | High Ledge |
| 57 | Rope Bridge |
| 58 | High Ledge |
| 59 | Tunnel |
| 60 | Room |
| 61 | Ledge |
| 62 | Passage |
| 63 | Shaft |
| 64 | Annexe |
| 65 | Chamber |
| 66 | Cavern |
| 67 | Hell |

| | |
|----|-------------------|
| 68 | Chamber |
| 69 | Workshop |
| 70 | Circular Platform |
| 71 | Circular Room |
| 72 | Ledge |
| 73 | Entrance |
| 74 | Corridor |
| 75 | Room |
| 76 | Kitchen |
| 77 | Brilliant Void |

Rollenspiele

Rollenspiele sind eine Mischung zwischen Adventure- und Action-Spielen. In diesem Buch bekommen Sie keine Anleitung, wie Rollenspiele prinzipiell zu lösen sind, es sind lediglich Tips für die am weitesten verbreiteten Vertreter dieses Genres vorhanden. Da die Karten für alle Höhlensysteme und Landschaften den Buchumfang verdoppeln würden, wurde auf ihren Abdruck bewußt verzichtet. In Höhlensystemen können Sie sich beim Kartographieren aber insofern helfen, indem Sie eigene Besitztümer an weniger markanten Orten zurücklassen.

Da es für Rollenspiele keine direkten Lösungswege gibt, kann ich Ihnen nur Tips für knifflige Situationen geben. In allen Spielen müssen Sie auf jeden Fall versuchen, Ihre Charaktereigenschaften zu stärken und Ihr Vermögen zu vermehren.

The Bard's Tale

von Electronic Arts

Ihre Stadt wurde von Mangar, dem bösen Zauberer, angegriffen. Fast alle Bewohner haben sich in Monster verwandelt. Nur Sie und Ihre Freunde brechen auf, um in Mangar's Turm den Endkampf zu bestreiten. Sie müssen sich durch eine große Anzahl von Höhlensystemen kämpfen und einige Rätsel lösen, bevor Sie Ihr Ziel erreicht haben.

Eigenschaften der Charaktere:

Barde:

Er kann, wenn er ein Musikinstrument besitzt, Zauberslieder spielen und besitzt dadurch eine fast unbezwingbare Waffe.

Rogue (Dieb):

Er ist ein durchschnittlicher Kämpfer, hat aber sehr geschickte Finger, wenn es darauf ankommt, etwas zu öffnen.

Conjurers und Magician:

Beide Arten von Zauberern lernen erst im Spielverlauf verschiedene Sprüche und können so im Lauf der Zeit bis zum Wizard aufsteigen.

Paladin:

Ein Kämpfer, der sich am besten mit allen Arten von Waffen auskennt.

Monk:

Ein sehr ausdauernder Kämpfer, der fast alle unbewaffneten Gegner bezwingt.

- In der Gruppe muß sich auf jeden Fall ein Barde befinden. Der Rest sollte sich aus Kämpfern und Magiern zusammensetzen. Auch ein Dieb macht sich nicht schlecht.
- Eine Möglichkeit, schnell Erfahrungspunkte zu sammeln, ist, nach Süden zum Samurai zu gehen und ihn zu töten. Dann sollten Sie alle verletzten Charaktere heilen. Machen Sie das Ganze nun sooft, bis Sie mindestens 2000 Experience-Points besitzen, um ins zweite Level aufzusteigen.
- Die verschiedenen Höhlensysteme sollten Sie selber finden. (Der Eingang wird meistens von einer Statue bewacht.) Das erste befindet sich auf jeden Fall im Weinkeller. Die darunterliegenden Abwasserkanäle sollten Sie auch nicht übersehen.
- Die gefundenen Schatzkisten sollten Sie nur vom Dieb öffnen lassen.
- In die tieferen Höhlen gelangen Sie nur, wenn Sie Dinge von früher mit sich tragen. Untersuchen Sie also alles ganz genau.
- In den Abwasserkanälen finden Sie den Namen des "Mad God". Sprechen Sie diesen im Tempel aus.
- In den Katakomben treffen Sie den "Witch King". Von ihm erhalten Sie das Auge, um die Statue des "Mad God" zum Leben zu erwecken.

- Den Drachen vor Harkyn's Schloß müssen Sie nicht unbedingt töten, es reicht, wenn Sie ihn mit einem Spruch unbeweglich machen und seine Flammen mit einem Lied ersticken.

Liste alle Sprüche: Name (Punkte)

CONJURER

- Level 1 MAge FLame (2), ARc Fire (3), SOrceror SHield (3), TRap ZaP (2)
- Level 2 FReeze FOes (3), MAagic COmpass (3), BAattle SKill (4), WOord HeaLing (4)
- Level 3 MAge STar (5), LEsser REval. (5), LEVitation (4), WAar STRike (5)
- Level 4 INSTant WOLF (6), FLesh REstore (6), POison STRike (6)
- Level 5 WRath Of W. (7), SHock SPHERE (7), GR. REvelation (7)
- Level 6 MAjor LEvitat. (8), INSTant OGRE (9)
- Level 7 FLesh A NEw (12), APort ARcane (15)

MAGICIAN

- Level 1 VOrcal PLate (3), AIr ARmor (3), STeeLight (2), SCri Site (2)
- Level 2 HOly WAter (4), WITher STRike (5), MAge GAuntlets (5), AREa ENchant (5)
- Level 3 MYstic SHield (6), OGRE STrenght (6), MIthril MIGHT (7), STar FLare (6)
- Level 4 SPectre TOuch (8), DRagon BREath (7), STone SIGHT (7)
- Level 5 ANti MAagic (8), ANimated SWord (8), STone TOuch (8)
- Level 6 PHase DOor (9), Yba Myst CoA (10), RESTuration (12)
- Level 7 DEath STRike (14)

SORCEROR

- Level 1 MInd JAB (3), PHase BLur (2), LOcate TRaps (2), HYpnotic IMage (3)
Level 2 DISBelive (4), TArget DUMmy (4), MInd FIST (4), FEAR (4)
Level 3 MInd WOLF 5), VANishing (6), SEcond SIGHT (6), CURSe (5)
Level 4 CAAt EYES (7), MInd WARRior (6), INVIvisibility (7)
Level 5 MInd OGRE (7), DISILusion (8), MIND BLage (8)
Level 6 MInd WarP (9), MIND DRagon (10)
Level 7 SOrceror SIGHT (11), MIND GIant (12)

WIZARD

- Level 1 SUMmon DEath (6), REpel DEath (4)
Level 2 LEss SUMmoning (8), DEMand BANE (8)
Level 3 SUMmon PHantom (10), DISPosses (10)
Level 4 PRime SUMmon (12), ANimate DEad (11)
Level 5 SPell BIND (14), DeMON STRike (14)
Level 6 SPell SPIrit (15), BEyond DEath (18)
Level 7 GRand SUMmoning (22)

Ultima I

von Sierra On-Line

In diesem Rollenspiel-Klassiker müssen Sie den bösen Mondain vernichten und eine Prinzessin aus seinen Klauen befreien. Sie können auf 4 Kontinenten 8 verschiedene Schlösser besuchen, doch seien Sie auf der Hut: Die Monster lassen sich niemals ausrotten.

Tips:

- Gehen Sie gleich am Anfang des Spieles zur Stadt von Lord British (Nord-West), und kaufen Sie Ihre Ausrüstung. Ihr besonderes Augenmerk sollte dabei auf Ihrer Verpflegung liegen.
- Vergessen Sie nicht, auch später immer wieder einzukaufen, da es immer wieder neue Produkte gibt.
- Sie sollten sobald wie möglich ein Schiff kaufen, um zwischen den Kontinenten pendeln zu können.
- Retten Sie die Prinzessin erst, wenn Sie über mehrere tausend Hit-Points verfügen.
- Vergessen Sie nicht, Jester zu töten, er besitzt einen wichtigen Schlüssel.
- Mit der Belohnung können Sie versuchen, am von der Prinzessin angegebenen Ort Mondain zu bezwingen. Nehmen Sie ihm sofort den Edelstein weg, dann ist seine Macht gebrochen, und Sie haben es geschafft!

Ultima II

von Sierra On-Line

Zusätzlich zu den aus Ultima I bereits bekannten Städten, Burgen und Höhlen gibt es hier noch verschiedene Türme und 10 Planeten, die in 5 verschiedenen Zeitzonen besucht werden können. Es sind diesmal nur wenige Rätsel zu lösen, viel wichtiger ist es, genaue Pläne zu zeichnen und alle Orte genau zu untersuchen.

Tips:

- Die Planeten unseres Sonnensystems und ihre Beschaffenheit:

| | |
|---------|----------------------------------|
| Merkur | Wasser, Sumpf |
| Venus | Wasser, Sumpf, Gras |
| Erde | Wasser, Sumpf, Gras, Wald, Berge |
| Mars | Berge |
| Jupiter | Wasser, Gras |
| Saturn | Wasser, Gras |
| Uranus | Gras, Wald |
| Neptun | Gras |
| Pluto | Berge |

- Um zu gewinnen, müssen Sie viel Gold sammeln, und Ihre einzige Möglichkeit, es zu bekommen, ist, alle Monster zu töten.
- Wenn Sie dem Portier im California Hotel Geld geben, steigert sich eine Ihrer Eigenschaften um 4 Punkte je 100 Goldstücke.
- Passen Sie auf, daß Ihre Charaktereigenschaften nicht zu stark steigen, sobald nämlich der Wert 99 erreicht wird, wird die Eigenschaft auf 0 zurückgesetzt.
- Auf Planet X erhalten Sie vom Pfarrer die Erlaubnis, einen Ring zu kaufen.
- Dieser Planet ist auf den Koordinaten 9,9,9 zu finden.
- In New San Angelo befinden sich neben dem Gefängnis zwei Türen. Dahinter verbirgt sich ein alter Mann, der für 500 Goldstücke seinen Ring verkauft.
- Im Gefängnis von New San Angelo erhalten Sie von einem Fighter das Quick Sword für 500 Goldstücke.
- Für Gold bekommt man einige Beweise, hier sind sie:

| Kosten | Antwort |
|--------|---|
| 100 | The Queen is the King, the King is a Spy. |
| 200 | The evil man do is a horrible thing. |
| 300 | But dispelling means that you must have the ring. |
| 400 | Just where it is I cannot say. |
| 500 | But I'll tell right now there's no other way. |

600 I hear in a town where the water runs free.
700 There is an old man living under a tree.
800 He has not a name, but he has got a clue.
900 Perhaps if you find him, he'll tell it to you.

- Um an die Flugzeuge und Raketen zu kommen, müssen Sie die Schlüssel besitzen. Diese können Sie nur von den Wachen bekommen; um sie zu töten, sollten Sie allerdings mehrere tausend Hit-Points besitzen.
- Mit den Flugzeugen sind Sie wesentlich schneller und können trotzdem durch die Time-Gates.
- Als Cleric ist es in den Höhlen und Türmen etwas einfacher zu überleben.

Ultima III

von Sierra On-Line

Nach 20jährigem Frieden kommt Exodus an die Macht und beherrscht das Land. Mit einer Gruppe von vier Mann müssen Sie ausziehen, um Exodus zu töten. Sie brauchen dazu vier Marks und vier Cards, um erfolgreich zu sein.

Tips:

- Die Charaktere müssen verschieden sein, auf jeden Fall sollten ein Cleric, ein Wizard und ein Fighter dabei sein.
- In der Stadt "Dawn" können Sie sich fast alle Gegenstände besorgen. Diese Stadt erscheint allerdings nur in der Mondstellung (0,0).
- Nahkampfwaffen sind unnütz. Die günstigsten Fernwaffen sind die Slings.
- Gold finden Sie nicht nur bei den toten Wesen, sondern auch in den Höhlen.

- Die Schatzkisten sollten Sie immer mit Zaubersprüchen öffnen, das spart Ihre Lebensenergie.
- Prophezeiungen:
 - 100 Gold You'll learn of marks and playing cards and hidden holy shrines.
 - 200 Gold Of marks there are but four-Fire, Force, Snake, King.
 - 300 Gold Learn their use in Devil Guard or death you'll surely bring.
 - 400 Gold Shrines there are but four to which you go and pray.
 - 500 Gold Their uses are innumerable and clues throughout I say.
 - 600 Gold Suits do number four, called Sol, Moons, Death and Love.
 - 700 Gold Unto the Montors thou must go for guidance from above.
 - 800 Gold To aid thee in the cryptic search, to dungeons thou must fare.
 - 900 Gold There seek out the Lord of Time to help you if you cares.
- Exotics sind sehr wichtige Elemente für den Kampf mit Exodus. Sie finden sie, wenn Sie auf den kleinen Inseln graben.

| Marks | wo | Nutzen |
|-------|---------------------|------------------------------|
| Snake | Insel | an der Schlange vorbeikommen |
| Force | Höhle des Feuers | durch Kraftfelder gehen |
| Fire | nordwestliche Höhle | durch Lava gehen |
| Kings | nordwestliche Höhle | erreichen mehrerer Levels |

- Die vier Karten, die nötig sind, um Exodus zu vernichten, finden Sie auf den Altären in Ambrosia.
- Um in das vergessene Land Ambrosia zu kommen, muß jeder Charakter alle Marks besitzen. Dann erst können Sie durch den Strudel fahren.

- Das Schloß sollten Sie nur mit Pferden betreten, um schneller zu sein. Und geben Sie acht: Im Schloß können Sie die Zeit nicht anhalten.
- Um Exodus zu vernichten, müssen Sie von links nach rechts die Karten der Liebe, der Sonne, des Mondes und des Todes in die Schlitze stecken.



Hilfe

In der Regel klappt sie phantastisch, die Arbeit mit dem Computer. Und für Zweifelsfälle hat man ja bereits eine ansehnliche Bibliothek nützlicher Literatur. Doch immer wieder – mitten in der Arbeit – passiert es: Man sucht nach einem bestimmten Kommando. Irgendwo im Handbuch, oder stand es in einem Computermagazin... Der Arbeitsfluß ist unterbrochen. Man versucht sich zu erinnern, durchwühlt den riesigen Literaturberg, sucht einen Hinweis. HILFE. Genau die bekommen Sie von den neuen DATA BECKER Führern. Ein gezielter Griff und Sie haben die gewünschte Information. Hier finden sie umfassend alles auf einem Blick. Zu Ihrem Rechner oder auch zur entsprechenden Software. Das sind die ersten DATA BECKER Führer:

**Der DATA
BECKER Führer
zum ATARI ST**

**240 Seiten
DM 29,80**



**Der DATA
BECKER Führer
zum GFA-BASIC**

**254 Seiten
DM 24,80**



**Der DATA
BECKER Führer
zum COMMODORE 64**

**208 Seiten
DM 19,80**



**Der DATA
BECKER Führer
zum C 64 SUPERSPIELE**

**128 Seiten
DM 19,80**





Was leisten die neuen Amigas? Hier finden Sie die Antwort. Unabhängig davon, ob Sie den Amiga schon haben oder den Kauf planen: Dieses Buch bietet Ihnen Entscheidungshilfen, technische Details und jede Menge von dem, was man mit Amiga 500 & 2000 so alles anstellen kann. Eben Informationen, die man braucht, wenn man sich für die neuen Amigas interessiert. Aufbereitet nach einem völlig neuartigen didaktischen Konzept, in einer Sprache, die zum Amiga paßt.

Stein
Das können Amiga 500 & 2000
 190 Seiten, DM 29,-
 ISBN 3-89011-178-5



Das erfolgreiche Buch zu AmigaBASIC - jetzt in der Neuaufgabe! Erweitert um Kickstart 1.2, neuer Workbench und Amiga 500 & 2000. Mit allem, was BASIC-Programmierern Spaß macht: Grafik und Sound, Laden und Speichern von Grafik-Bildern in BASIC-Programme, sequentielle und relative Dateien, Business-Grafik, Computeranimation, Windows, Umgang mit IFF-Bildern, Sprachausgabe und, und, und. Das Buch für Einsteiger, Aufsteiger und Profis.

Rüdiger/Spanik
AmigaBASIC
 Hardcover, 775 Seiten
 DM 69,-
 ISBN 3-89011-209-9



Amiga Tips & Tricks. Ein Buch, das voller Überraschungen steckt: 64 Farben gleichzeitig auf dem Amiga. Von BASIC aus Zugriff auf die Libraries. Benutzung verschiedener Zeichensätze in BASIC. Sinnvoller Einsatz von Windows, Screens und Menüs. Tips zu einzelnen Grafikbefehlen, Programm- und Amiga-DOS-Routinen! Greifen Sie in die Trickkiste, und schon sind Dinge möglich, die man gar nicht gedacht hätte.

Weltner/Hornig
Amiga Tips & Tricks
 Hardcover, 364 Seiten
 DM 49,-
 ISBN 3-89011-211-0



Schreiben Sie Ihre Programme in Maschinent Sprache - und Sie werden sehen, wie schnell ein Amiga sein kann. Das nötige Know-how liefert Ihnen dieses Buch: Grundlagen des 68000, das Amiga-Betriebssystem, Druckeransteuerung, Diskettenoperationen, Sprachausgabe, Windows, Screens, Register, Pull-Down-Menüs ... Aber es wird auch gleich gezeigt, wie man mit den wichtigsten Assemblern arbeitet.

Dittrich
Amiga Maschinent Sprache
 Hardcover, ca. 300 Seiten,
 DM 49,-
 erscheint ca. 9/87
 ISBN 3-89011-078-2



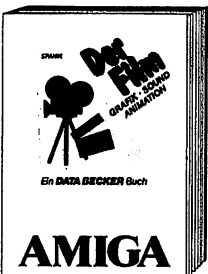
Wählen Sie gleich den richtigen Einstieg zu Ihrem Amiga 500. Denn das Handbuch läßt Sie dabei völlig allein. Versuchen Sie es lieber gleich mit Amiga 500 für Einsteiger. Hier heißt es: Anschließen und loslegen. Verständlich für Jedermann zeigt Ihnen dieses Buch: Workbench, AmigaBasic, CLI und Amiga-DOS. Locker aufbereitet bietet es Ihnen alles Wissenswerte. Bis hin zu den beim Amiga 500 mitgelieferten Zusatzprogrammen.

Spanik
Amiga 500 für Einsteiger
 343 Seiten, DM 39,-
 ISBN 3-89011-192-0



Wer die enorme Grafikfähigkeit seines Amiga ausschöpfen will, braucht entsprechendes Know-how: Grafikprogrammierung mit den vorhandenen BASIC-Befehlen, Nutzung der Libraries, die Register der Grafik-Chips, CAD, Aufbau und Programmierung von Screens, Windows, HAM, Halfbrite und Interlace aus BASIC und C. Informationen, die im Supergrafik-Buch zum Amiga mit vielen Programmbeispielen anschaulich vermittelt werden.

Jennrich/Trapp/Weltner
Amiga Supergrafik
 Hardcover, ca. 700 Seiten,
 ca. DM 59,-
 erscheint ca. 6/87
 ISBN 3-89011-254-4



Der Amiga ist das ideale Werkzeug für Kreative - aber einen Film mit ihm erstellen? Warum nicht? Dieses Buch zeigt, wie es geht. Vom Drehbuch bis zum fertigen 3-Minuten-Film. Mit allem, was dazu gehört: Grafik, Sound, Animation und und und. Dabei arbeiten Sie mit den verschiedenen DeLuxe-Programmen, lernen deren fantastische Möglichkeiten kennen und erfahren alles über den professionellen Einsatz von Sounddigi-tizer und Videorecorder.

Spanik
Amiga - Der Film
 Hardcover, ca. 400 Seiten,
 ca. DM 49,-
 erscheint ca. 8/87
 ISBN 3-89011-176-9



3-D-Grafik auf dem Amiga - hier ist der Schlüssel zu dieser faszinierenden Welt. In diesem Buch werden Grafikalgorithmen beschrieben und erläutert, die es in sich haben. Mit ihnen lassen sich absolut realistisch gestaltete Bilder erstellen: Naturgetreue Spiegelungen, Licht und Schatten - alles automatisch berechnet, wenn Sie wollen auch in verschiedenen Auflösungen.

Jennrich/Massmann/Schulz
Amiga 3-D-Grafikprogrammierung
 Hardcover, inkl. Diskette,
 ca. 250 Seiten, DM 59,-
 erscheint ca. 8/87
 ISBN 3-89011-174-2



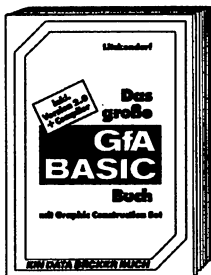
Tips und Tricks zum ATARI ST - das Buch, das voller guter Ideen steckt. Sie suchen einen Druckerspooier? In diesem Buch finden Sie ihn. Sie brauchen eine Farb-Hardcopy-Routine? Bitteschön. Automatisches Starten von TOS-Anwendungen? Nichts leichter als das. Eine RAM-Disk anlegen? Nur zu. Viele neue Routinen, die problemlos in eigene Programme eingebunden werden können, warten nur darauf, daß Sie sie ausprobieren.

Brückmann/Englisch/Gerits/Walkowiak
ATARI ST Tips & Tricks
Hardcover, 352 Seiten
DM 49,-
ISBN 3-89011-118-1



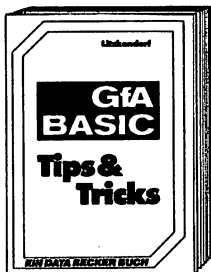
Vom Einsteiger zum Profi - mit dem großen BASIC-Buch zum ATARI ST kein Problem: Menü-techniken, Dateiverwaltung, Aufruf von GEM-Funktionen - alles kann unter BASIC realisiert werden. Der Mühe Lohn ist aber nicht nur Wissen, sondern auch eine ganze Menge Utilities, die immer wieder verwendet werden können. Entdecken Sie, wie einfach es ist, von der Programmidee zur perfekten Lösung zu kommen.

Kampow/Szczepanowski
Das große BASIC-Buch
zum ATARI ST
404 Seiten, DM 39,-
ISBN 3-89011-121-1



GfA BASIC lernen einmal anders. Schritt für Schritt werden Ihnen anhand eines Supergrafikprogramms alle Befehle - auch die der Version 2.0 - erklärt. Mit all den nötigen Tips und Tricks, wie z.B. Rastertechnik, System Calls, Window- und Objektprogrammierung. Neben einem ausführlichen Einsteigerteil und einer kompletten Befehlsübersicht bietet das Buch noch etwas ganz besonderes: Eine detaillierte Beschreibung des GfA-Compilers.

Litzkendorf
Das große GfA-BASIC-
Buch
Hardcover, 574 Seiten
DM 49,-
ISBN 3-89011-222-6



GfA-BASIC ist ohne Zweifel eines der leistungsstärksten BASIC-Versionen, die es für den ATARI ST gibt - speziell die Version 2.0 mit seinen über 30 neuen Befehlen. Nur, wer diese fantastischen Fähigkeiten voll ausnutzen will, braucht entsprechendes Know-How; braucht bei der Programmierung die Kniffe eines echten Profis. Uwe Litzkendorf ist ein solcher Profi. Und in diesem Buch verrät er Ihnen alle seine kleinen und großen Tips & Tricks zum GfA-BASIC.

Litzkendorf
GfA-BASIC Tips & Tricks
ca. 350 Seiten, inkl.
Diskette, DM 49,-
ISBN 3-89011-193-9

erscheint ca. 7/87



Die Grafikfähigkeit des STs gezielt für eigene Anwendungen einsetzen - dieses Buch zeigt Ihnen, wie es geht. Angefangen von den Grundlagen des VDI, GEM, AES und TOS bis hin zu speziellen Problemlösungen wie Programmierung des Rasterinterrupts oder einer flackerfreien Animation finden Sie hier alles zum Thema Grafik auf dem ST. Mit zahlreichen Utilities in BASIC, C und Assembler. Know-how, das jeder engagierete ST-Besitzer braucht.

Plenge
Das Supergrafikbuch zum ATARI ST
 Hardcover, ca. 800 Seiten,
 inkl. Diskette, DM 69,-
 erscheint ca. 6/87
 ISBN 3-89011-004-5



CAD ist mehr als "nur" Computergrafik. Neben den speziellen Programmier-techniken und den typischen CAD-Prozeduren braucht man noch solide Grundkenntnisse zum Aufbau eines CAD-Systems. Wissen, das in diesem Buch kompakt und leichtverständlich zusammengefaßt wurde. Zudem können Sie anhand der einzelnen beschriebenen Module leicht ein komplettes CAD-Programm erstellen. So läßt sich das Gelernte gleich in die Praxis umsetzen.

Liesert/Linden
ATARI ST-Einführung in CAD
 Hardcover, ca. 300 Seiten,
 inkl. Diskette, DM 69,-
 erscheint ca. 6/87
 ISBN 3-89011-133-5



3-D-Realtime-Animation - das ist wohl die absolute Herausforderung für einen Assembler-spezialisten wie Uwe Braun. Und von ihm können Sie jetzt lernen, wie man Grafikräume wahr werden läßt. Er zeigt Ihnen Computer-Animation in 68000-Assembler: Entfernen von verdeckten Linien, Erzeugen von Rotationskörpern, mehrere Objekte für Trickfilme definieren usw. Dieses Buch bietet ständig neue Informationen.

Braun
3-D-Grafikprogrammierung zum ATARI ST
 ca. 350 Seiten, inkl.
 Diskette DM 69,-
 erscheint ca. 7/87
 ISBN 3-89011-189-0



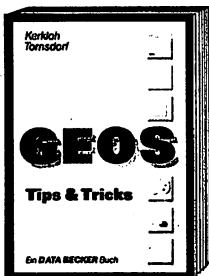
Hören und sehen Sie, was Ihr ST leisten kann - mit ATARI ST Grafik und Sound. Arbeiten Sie mit Raster- und Vektorgrafik, programmieren Sie einen 2- und 3-D-Funktionsplotter, erfahren Sie alles zum Thema Computeranimation auf dem ST, lernen Sie mehr über die Grundlagen der synthetischen Musik.. All das wird ausführlich mit vielen Beispielen erklärt. Entdecken Sie die Welt der Grafik- und Soundprogrammierung.

Walkowiak
ATARI ST Grafik & Sound
 296 Seiten, DM 49,-
 ISBN 3-89011-123-8



Einfach draufklicken und fertig. Soweit kennen Sie GEOS. Aber was kann es noch? Hier finden Sie die optimale Einführung und vieles Neues: Wie schreibt man Programme mit GEOS-Eigenschaften? Wie ist das neue GEOS-File-Format aufgebaut? Wie löst man bestimmte Lade- und Druckerprobleme? Ganz besonders wichtig: der Einzelschrittsimulator, mit dem Sie GEOS Schritt für Schritt auf der Spur bleiben können. Mit Beschreibung der Zusatzdisketten zu GEOS und der neuen Version 1.3

Kerkloh/Tornsdorf
Das große GEOS-Buch
 Hardcover, ca. 489 Seiten
 DM 49,-
 ISBN 3-89011-208-0



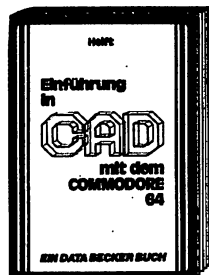
Deutsche Umlaute unter GEOS? Der FONT-Editor liefert sie. Eine bootfähige Sicherheitakople? Abtippen und starten. Maschinensprache-Monitor in GEOS gefällig? Nur ED-MON anklicken. GEOS Tips & Tricks bietet Ihnen Lösungen für Ihre Probleme. Und wenn Sie mit BACK UP doppelt so schnell kopiert haben, und HRD-Copy gerade eine HRD-Copy von GEOS-Bildschirmen macht, schauen Sie doch mal in die detaillierte Sprungtabelle, die die Autoren für Sie bereithalten.

Kerkloh/Tornsdorf
GEOS Tips & Tricks
 Hardcover, 310 Seiten, DM 49,-
 ISBN 3-89011-261-7



Das 100%-Buch. Inklusive der Befehlsweiterung Supergrafik auf Diskette, die über 100 neue Befehle, 16 Sprites, Text und Grafik gleichzeitig, Hires- und Multicolor-Grafik bietet. Zu jedem dieser neuen Befehle finden Sie im Buch Top-Beispielprogramme. Außerdem: Funktionsplotter, 3-D-Grafik, Hardwaregrundlagen... Schließlich als krönender Abschluß: der Supergrafik-Source-Code vollständig dokumentiert.

Pfenge
Das Supergrafikbuch zum C64
 726 Seiten, inkl. Diskette
 DM 49,-
 ISBN 3-89011-213-7



CAD - Computer Aided Design - wird immer wichtiger. Wer sich mit Computergrafik beschäftigt, sollte hier unbedingt eine solide Grundlage haben. Nutzen Sie die Chance, die dieses Buch bietet. Praxis-Wissen durch viele Programmbeispiele in Simon's BASIC. Theoretisches Wissen durch den Autor, der sich auch beruflich mit diesem Thema beschäftigt. Er zeigt, wie aus Linien, Quadrern und Zylindern 3-D-Drahtmodelle werden. Betreten Sie eine faszinierende Welt.

Heft
Einführung in CAD mit dem C64
 302 Seiten, DM 49,-
 ISBN 3-89011-067-3

Dieser DATA BECKER Führer
behandelt folgende Versionen:

C 64

C 128

Atari 600/800 XL

Atari ST

Amiga

PC

ISBN N 3-89011-427-X DM +019.80

DM 19,80

ÖS 154,-

sFr 19,-



01980



**DATA
BECKER**

9 783890 114279